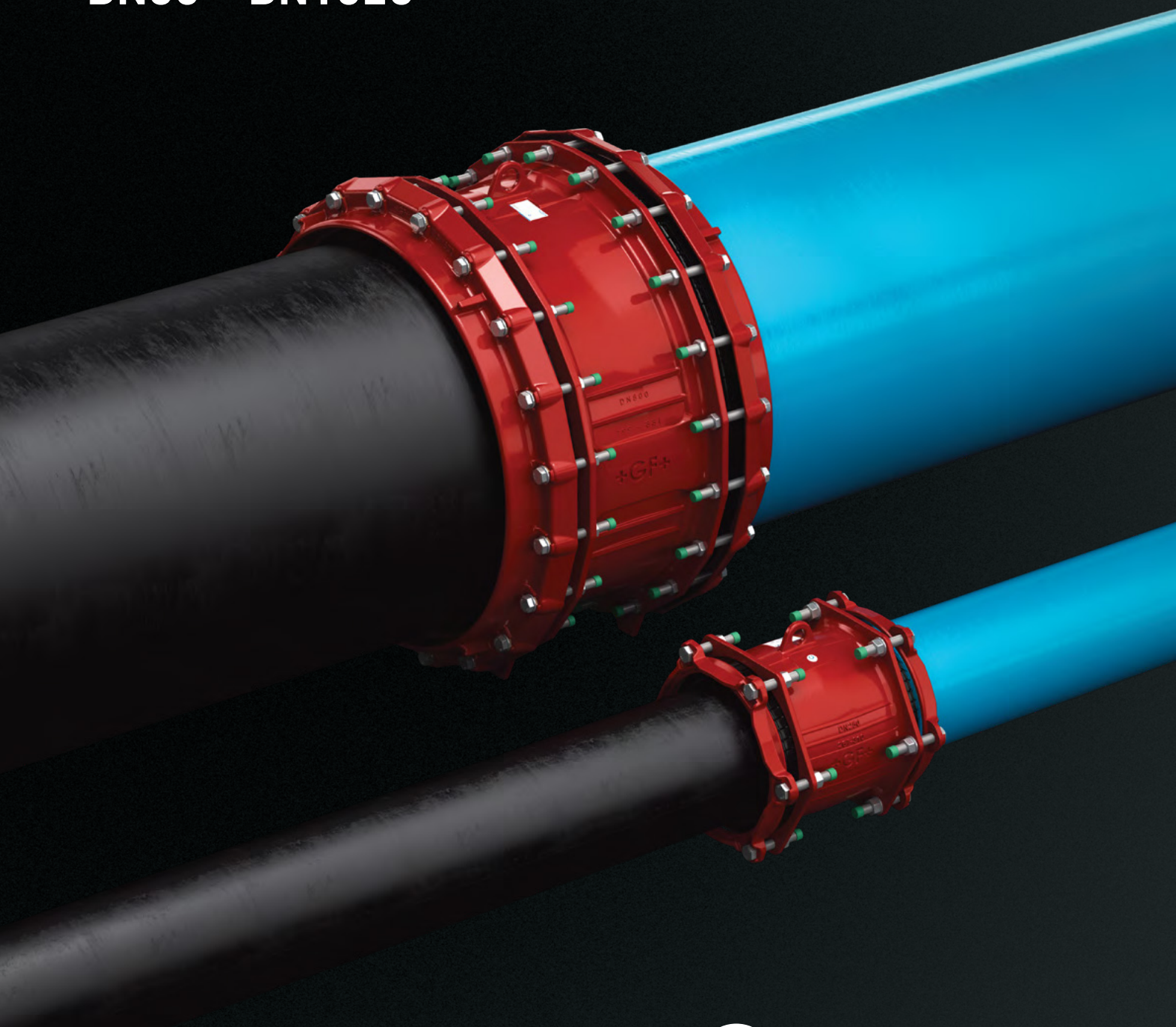


Georg Fischer Waga N.V.

**+GF+**

# MULTI/JOINT<sup>®</sup> 3000 Plus

DN50 – DN1025



**PINTO & CRUZ**  
Tubagens e Sistemas

A solução perfeita para seus sistemas de tubulação

# MULTI/JOINT® 3000 Plus

**O reparo e a conexão de tubulações de água e gás são muitas vezes desafiadores; por exemplo, você pode encontrar tubulações de vários materiais no solo. Os métodos de união, como flangeamento, solda e uso de blocos de sustentação, podem consumir muito tempo. Com o lançamento da MULTI/JOINT® 3000 Plus, oferecemos a solução ideal adaptada às suas necessidades, aumentando a eficiência operacional e, ao mesmo tempo, reduzindo os custos. Sua resposta quando uma conexão mecânica é necessária.**

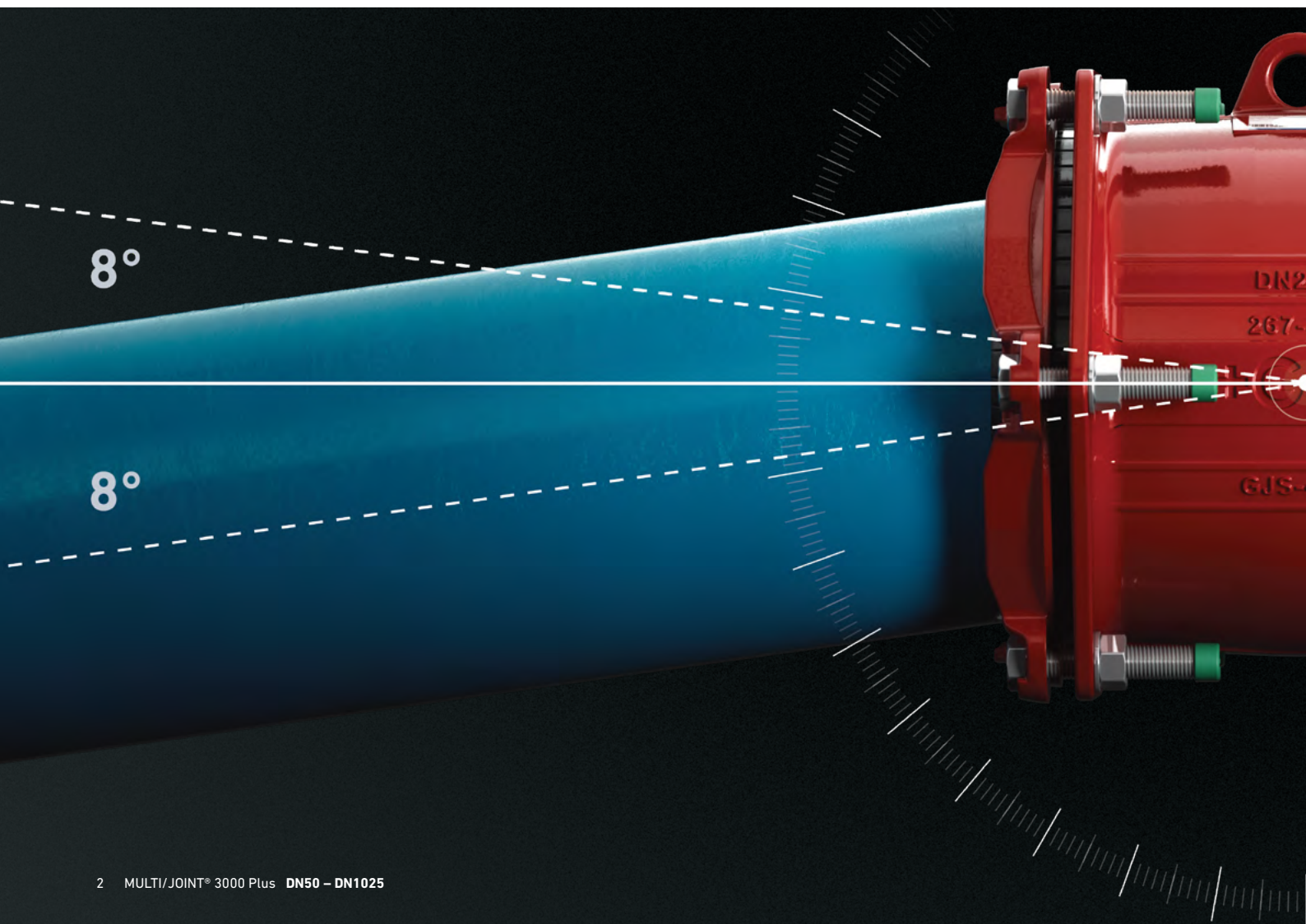
## **Sistema de vedação de última geração**

Com um sistema de vedação de bloqueio patenteado, a ampla linha de conexões MULTI/JOINT® 3000 Plus garante uma conexão segura e estanque para todas as tubulações de

água e gás, acima e abaixo do solo. As conexões de ferro dúctil estão disponíveis nas dimensões de DN50 a DN1025 e são rápidas, seguras e fáceis de instalar. O sistema tem um histórico comprovado internacionalmente de mais de 30 anos, o que o torna uma escolha confiável e preferida por profissionais do mundo todo.

## **Reduza os custos do seu estoque**

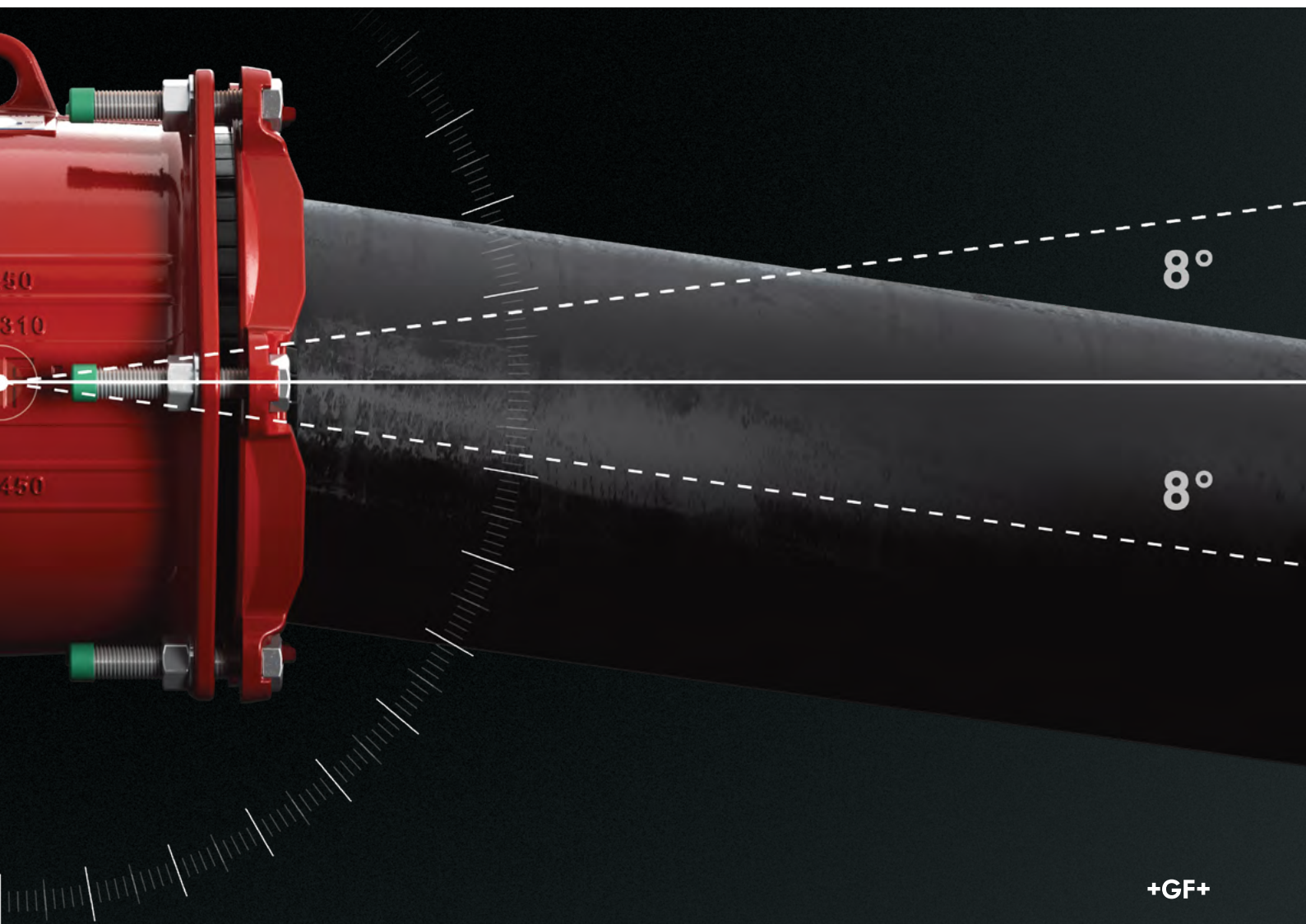
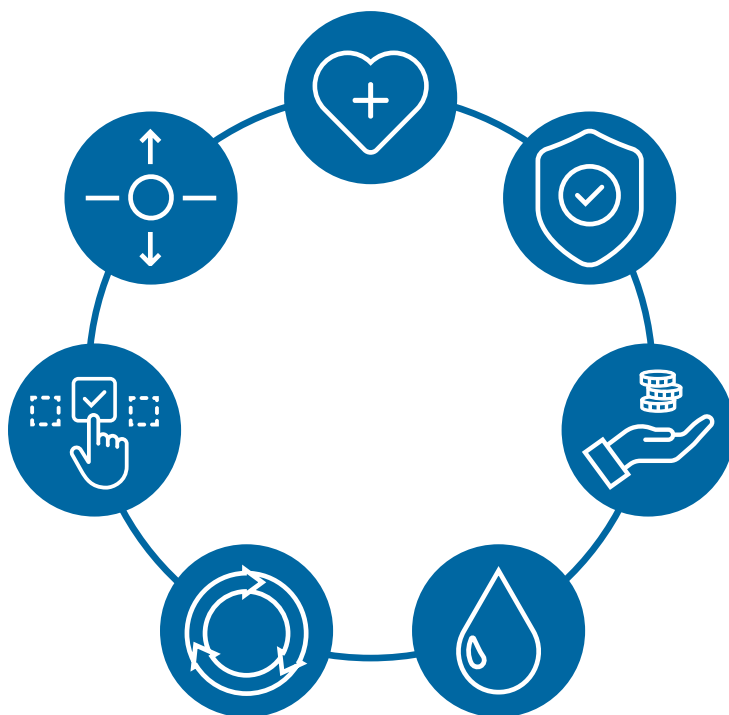
Graças ao princípio de "tamanho único", a MULTI/JOINT® 3000 Plus é indicada para todos os materiais de tubulação e para tubos com diferentes diâmetros externos. Isso permite a redução do estoque, economizando espaço nas prateleiras e custos. As conexões são reutilizáveis, adequadas para uso temporário e fáceis de instalar sem ferramentas especiais. Com uma angularidade de 8 graus por extremidade do soquete, essas conexões permitem uma instalação flexível nas condições mais desafiadoras.



As conexões MULTI/JOINT® 3000 Plus são duráveis, à prova de corrosão e têm uma expectativa de vida técnica de 50 anos. As conexões com MULTI/JOINT® proporcionam tranquilidade em todos os seus projetos de tubulação.

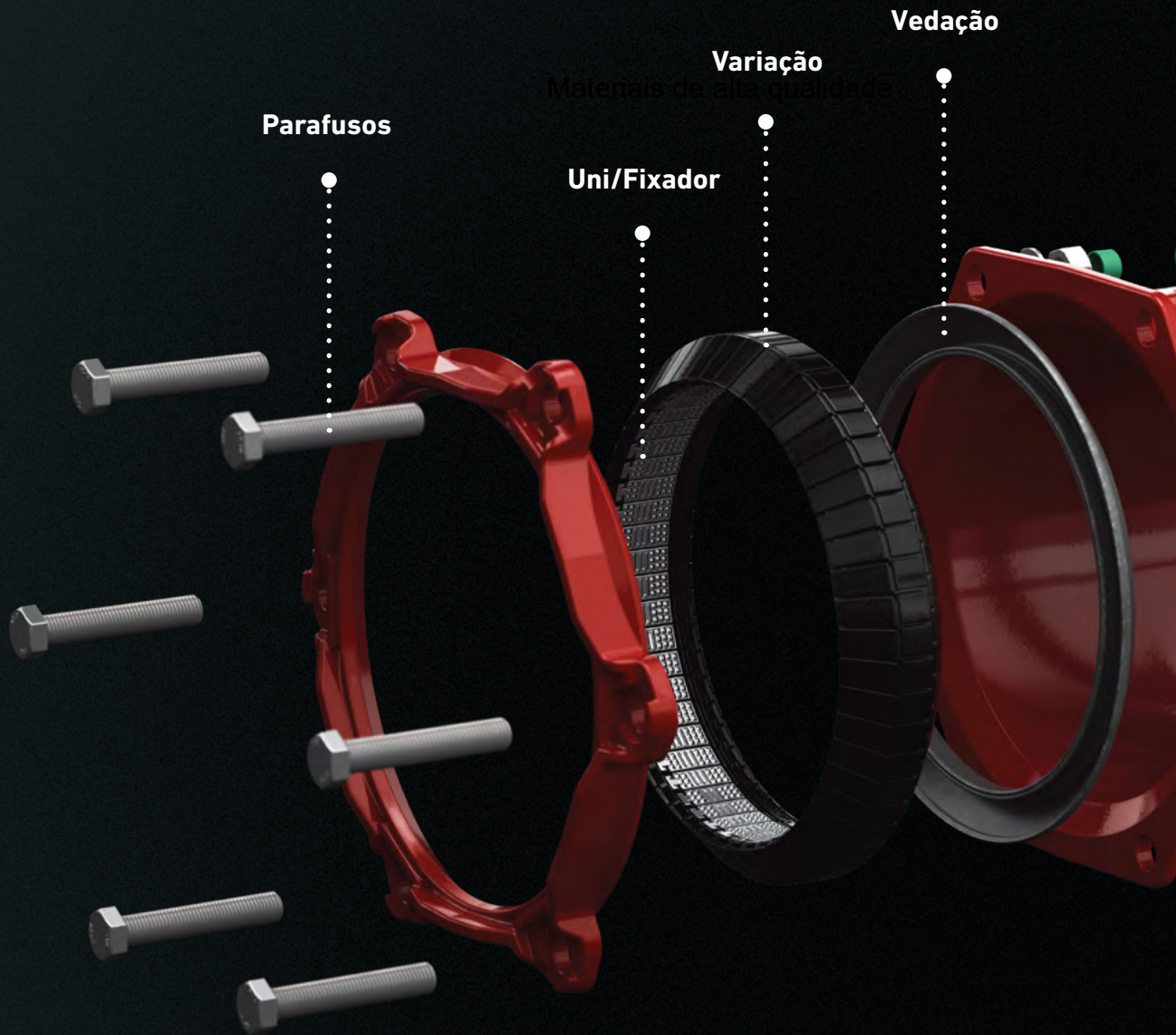
## Seus benefícios

- Tranquilidade
- Instalação rápida, segura e simples
- Redução dos custos de estoque graças ao princípio de "tamanho único adaptável"
- Durável e resistente à corrosão
- Reutilizável
- Adequado para todos os materiais de tubulação
- Aplicável para uso dentro e acima do solo



Durável e confiável

# Materiais de alta qualidade



## Rápido, seguro e simples

Os parafusos, as porcas e as arruelas são de aço inoxidável A2 (AISI 304) ou A4 (AISI 316). As porcas são galvanizadas e passivadas. Os parafusos são reversíveis e tratados com Lubo para evitar a solda a frio. Eles são perfeitos para reutilização e facilitam o torque.

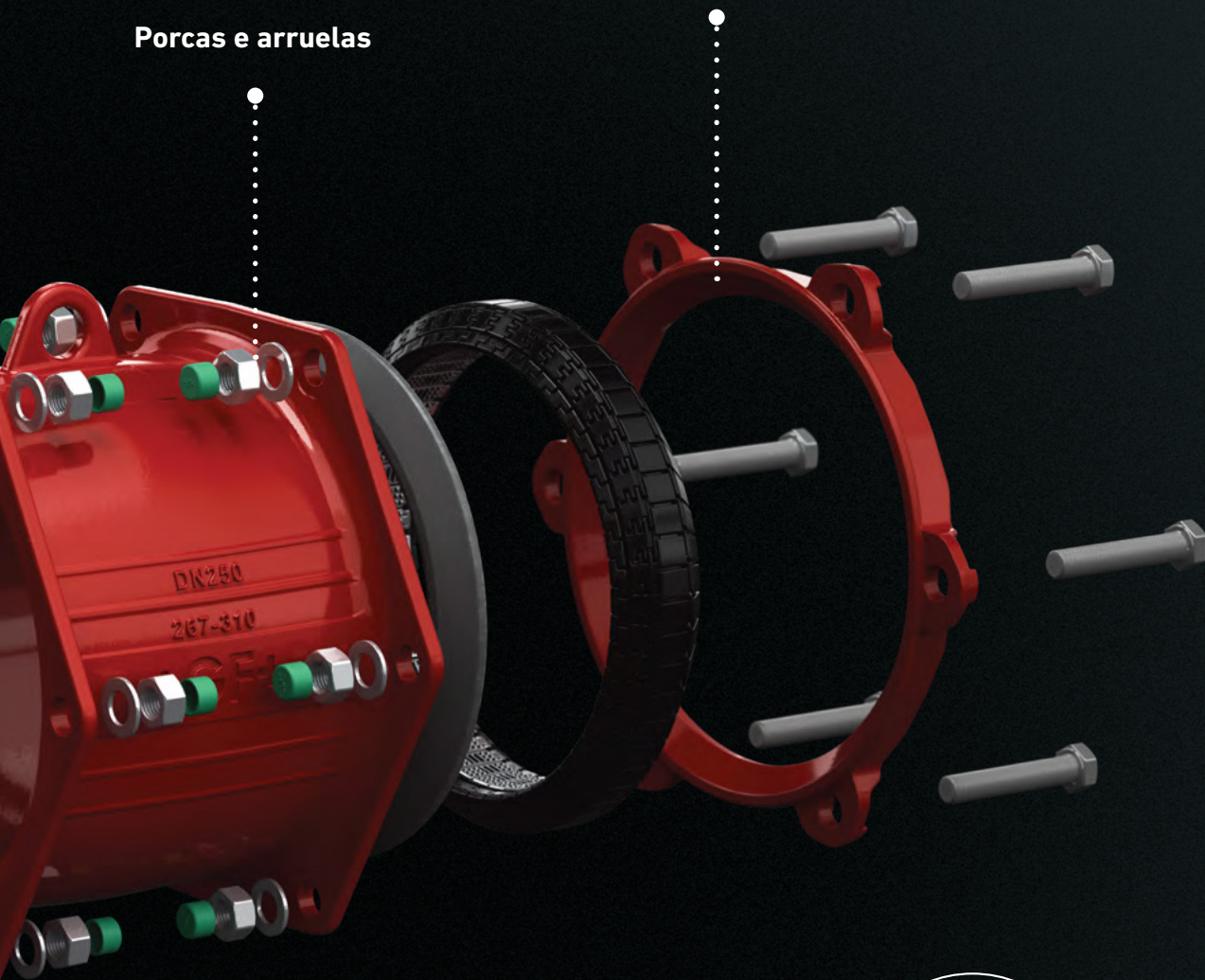


## Anel Uni/Fixador: sistema de retenção

O sistema de fixação consiste em um anel Uni/Fixador que contém várias fixações de aço inoxidável: os Uni/Fixadores. Juntamente com a vedação variável feita de EPDM ou NBR, o MULTI/JOINT® garante uma conexão estanque e de retenção.

## Anel de fixação

## Porcas e arruelas



### Conexão livre de corrosão

O corpo e o anel de fixação são feitos de ferro dúctil de acordo com EN-GJS-450-10. Esses componentes são revestidos com revestimento em pó epóxi Resicoat®, garantindo um MULTI/JOINT® livre de corrosão e com certificação GSK.



### Proteção higiênica

Todas as conexões MULTI/JOINT® têm proteção higiênica. Dessa forma, a conexão permanecerá limpa desde a produção até o momento do uso. As tampas higiênicas são feitas de plástico reciclado.

Um tamanho único que se adapta a todos

# MULTI/JOINT® 3000 Plus DN50 – DN1025

## Áreas de aplicação

- Distribuição de água
- Transporte de água
- Distribuição de gás
- Águas residuais
- Manutenção e reparo
- Aplicações industriais

Soluções versáteis

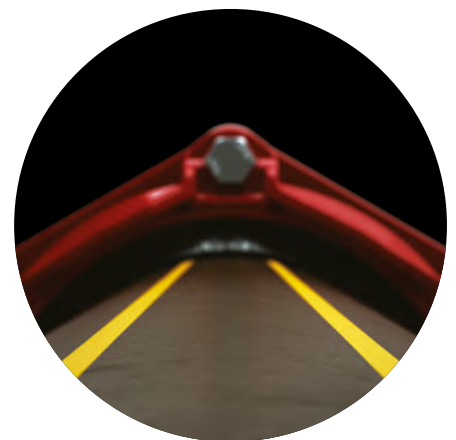
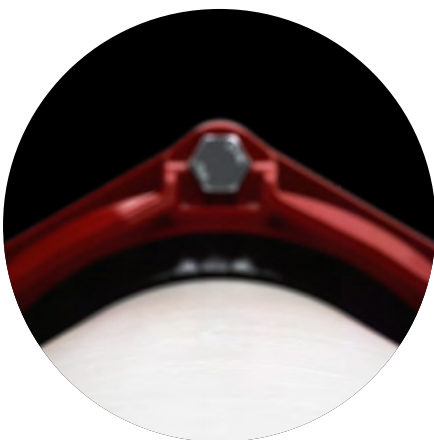
# Indicado para todos os materiais de tubulação

Frequentemente, surge a necessidade de conectar as tubulações existentes com novas tubulações com diâmetros externos variados e materiais diferentes. Graças ao exclusivo sistema de vedação de ampla faixa das conexões de contenção MULTI/JOINT®, é possível obter conexões rápidas entre todos os tipos de tubos sem ferramentas especiais, desde que os diâmetros nominais sejam os mesmos. Um tamanho único se adapta a todos.

A MULTI/JOINT® 3000 Plus tem um alcance de até 43 mm e conecta tubos de 46 a 1074 mm. As conexões de retenção são adequadas para aplicações em água até 16 bar e em gás até 8 bar.

## Indicado para todos os materiais de tubulação

- PE
- PVC(O)
- Ferro fundido cinza
- Ferro fundido (dúctil)
- CA
- Aço (inoxidável)
- PRFV





Assista ao vídeo



Um tamanho único que se adapta a todos

# Sistema de vedação exclusivo

O sistema de vedação patenteado da **MULTI/JOINT®**, chamado de **anel Uni/Fixador**, é o coração do sistema e consiste em várias partes: uma vedação de borracha, segmentos de plástico e prendedores de aço inoxidável. Juntos, eles garantem uma vedação contínua e uma conexão à prova de vazamentos que lhe dá tranquilidade.

## Vedação

A vedação é caracterizada por seu design fino, mas durável, que garante a resistência ideal à vedação durante toda a vida útil da conexão. A vedação, disponível em EPDM e NBR, é perfeitamente incorporada à variante. Durante o processo de instalação, esse sistema de vedação exclusivo garante que todas as conexões sejam estanques.

## Segmentos de plástico

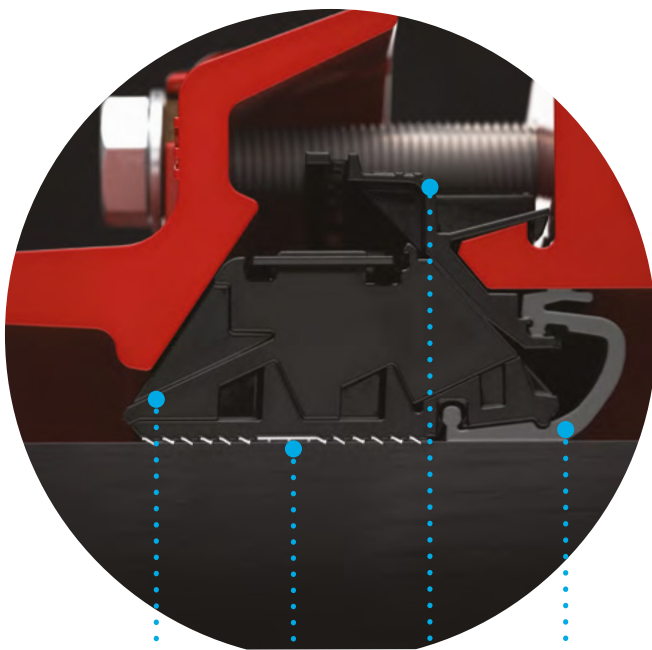
Os segmentos plásticos na variação permitem a cobertura de uma ampla faixa de diâmetros externos de tubulação, tornando a MULTI/JOINT® uma verdadeira solução de

ampla faixa. Para conexões de tamanho DN50 a DN125, os segmentos consistem em uma peça feita de POM (polioximetileno). Os segmentos para o tamanho de anel DN150 até DN1025 consistem em uma luva (feita de POM) e um anel superior (feito de poliamida). Nos tamanhos de conexão DN425 até DN1025, foi adicionado um clipe para posicionar corretamente o variador dentro do tubo da conexão. Juntamente com o lacre variável, os segmentos proporcionam a máxima flexibilidade.

## Uni/Fixador

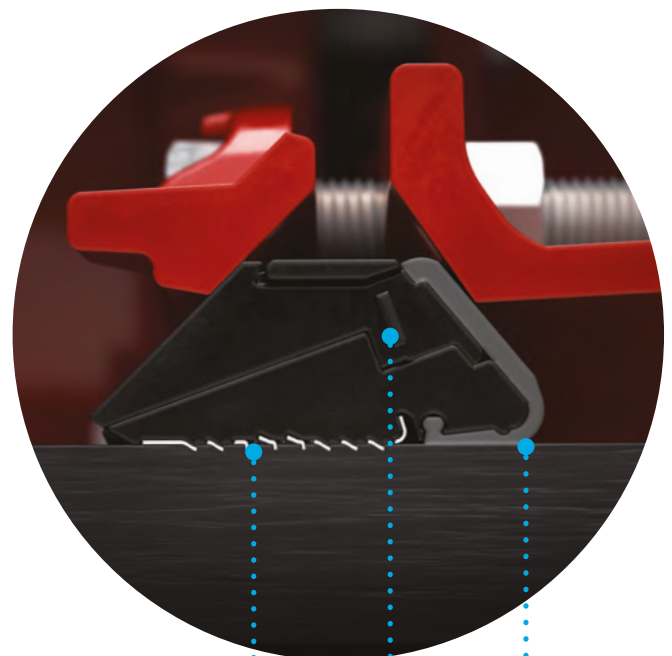
Os Uni/Fixadores são grampos de aço inoxidável e garantem a resistência ideal ao deslocamento, tanto em materiais de tubos rígidos quanto em tubos plásticos, sem comprometimento. A inclusão de Uni/Fixadores elimina a necessidade de blocos de pressão. Essa conexão de contenção é comprovadamente eficaz para aplicações de água até 16 bar e aplicações de gás até 8 bar.

**Anel Uni/Fixador  
DN425 – DN1025**



Segmento de plástico Uni/Fixador Clipe Vedação

**Anel Uni/Fixador  
DN150 – DN400**



Uni/Fixador Segmento de plástico Vedação

Um sistema completo

# Modelos e tipos



Acoplamento

MULTI/JOINT® 3000 y 3007



Adaptador de flange

MULTI/JOINT® 3050 y 3057



Acoplamento reduzido

MULTI/JOINT® 3100 y 3107



Adaptador de flange reduzido

MULTI/JOINT® 3150 y 3157



Caps – cego

MULTI/JOINT® 3207



Caps – rosqueado  $\frac{3}{4}$ ” – 2” pol

MULTI/JOINT® 3207



Ponta spigot

MULTI/JOINT® 3080 y 3087



Redução spigot

MULTI/JOINT® 3180 y 3187



Curva

MULTI/JOINT® 3400 y 3407



Curva com pé reduzida

MULTI/JOINT® 3550 y 3557



Adaptador em PE

MULTI/JOINT® 3067

# Especificações técnicas

DN (mm)	Dimensões (mm)	DN (mm)	Dimensões (mm)
DN50	46 - 71	DN475	481 - 513
DN65	63 - 90	DN500	500 - 532
DN80	84 - 105	DN550	548 - 580
DN100	104 - 132	DN600	605 - 637
DN125	132 - 155	DN625	630 - 662
DN150	154 - 192	DN675	665 - 697
DN200	192 - 232	DN700	709 - 741
DN225	230 - 268	DN750	745 - 777
DN250	267 - 310	DN800	799 - 831
DN300	315 - 356	DN825	837 - 869
DN350	352 - 393	DN900	899 - 931
DN400	392 - 433	DN925	939 - 971
DN425	432 - 464	DN1000	994 - 1026
DN450	450 - 482	DN1025	1042 - 1074

## Especificações

<b>Corpo e anel de fixação</b>	Ferro dúctil GGG45 conforme a norma EN-GJS-450-10.
<b>Revestimento</b>	O revestimento de epóxi em pó Resicoat® atende aos requisitos de, por exemplo, ACS, Belgaqua, KTW, NSF Standard 61, WRAS, KIWA. Cor vermelha (RAL 3011). Espessura mínima da camada de 250 microns, conforme o registro junto à GSK.
<b>Vedação / vedação de borracha</b>	Água potável: EPDM conforme a norma EN 681-1. Água e gás: NBR conforme a norma EN 682.
<b>Anel Uni/Fixador</b>	POM (polioximetileno) e/ou poliamida com fibra de vidro.
<b>Uni/Fixador</b>	Aço inoxidável A4 (AISI 316).
<b>Parafusos e porcas</b>	Aço inoxidável A2 (AISI 304) ou aço inoxidável A4 (AISI 316). Os parafusos são tratados com Lubo, as porcas são galvanizadas e passivadas para evitar a solda a frio.
<b>Arruelas</b>	Aço inoxidável A2 (AISI 304) ou aço inoxidável A4 (AISI 316).
<b>Flanges</b>	Padrão de perfuração PN10/PN16 conforme a norma EN 1092-2 ou padrões de perfuração conforme a AWWA e a Tabela D.
<b>Temperatura de trabalho</b>	-5°C a +50°C.
<b>Pressão de trabalho (PFA)*</b>	Contenção: PFA de até 16 bar de água e até 8 bar de gás. Sem contenção: PFA de até 25 bar de água e até 8 bar de gás.
<b>Certificados</b>	ACS, Belgaqua, WRc, ÖVGW, SVGW, DVGW, WRAS, NSF 61 e KIWA. EN 14525: ÖVGW, SVGW e KIWA.

\* Consulte o manual do usuário ou entre em contato com o fornecedor para obter mais detalhes.



## SEDE

---

Rua Eng. Ferreira Dias, 469  
4100-247 Porto  
(+351) 226 150 530  
tubos@pintocruz.pt

## LOJAS

---

### BRAGANÇA

Zona Industrial das Cantarias  
Rua de Pereiros, 15  
5300-416 Bragança  
(+351) 273 092 240  
loja.braganca@pintocruz.pt

### BRAGA

Rua da Irmã Lúcia, 46 - Lote A7 - Frossos  
4705-349 Braga  
(+351) 253 467 094  
loja.braga@pintocruz.pt

### PORTO

Z. I. Porto  
Rua Manuel Pinto de Azevedo, 222  
4100-320 Porto  
(+351) 226 150 530  
loja.porto@pintocruz.pt

### V. N. GAIA

Parque Empresarial Laborimoveis  
Largo da UTIC, 100 - Armazém H.3  
4430-246 Vila Nova de Gaia  
(+351) 220 958 450  
loja.gaia@pintocruz.pt

### AVEIRO

Z.I. Taboeira - Trav. Cascorras, L20 - Esgueira  
3800-429 Aveiro  
(+351) 234 781 373  
loja.aveiro@pintocruz.pt

### VISEU

EN 231, N° 12, Cabanões  
3500-885 Viseu  
(+351) 232 099 720  
loja.viseu@pintocruz.pt

### LEIRIA

Rua da Casa do Guarda - Z. I. Pousos, lote 21  
2410-408 Leiria  
(+351) 244 801 867  
loja.leiria@pintocruz.pt

### BENAVENTE

Lote Industrial 14 - Vale Tripeiro  
2130-354 Benavente  
(+351) 263 519 941  
loja.benavente@pintocruz.pt

### SINTRA

Centro Empresarial do Cacém nº 167  
Armazém M - Estrada Paço de Arcos  
(+351) 211 366 515  
loja.sintra@pintocruz.pt

### LISBOA

Rua Augusto Pina, 3/3A  
1500-065 Lisboa  
(+351) 217 143 006  
loja.benfica@pintocruz.pt

### SEIXAL

Z. I. Casal do Marco  
Rua António Macedo, 25  
2840-175 Seixal  
(+351) 217 655 550  
loja.seixal@pintocruz.pt

### LOULÉ

Parque Infante, Fração H  
Sítio Franqueada  
8100-302 Loulé  
(+351) 289 092 732  
loja.loule@pintocruz.pt

### PARCHAL

Rua Foz do Arade, 17  
8400-611 Lagoa  
(+351) 282 427 584  
loja.parchal@pintocruz.pt

### PONTA DELGADA

Azores Retail Park  
Rua Azores Parque, Arm.1.20  
9500-702 Ponta Delgada  
(+351) 296 630 540  
loja.pontadelgada@pintocruz.pt

### FUNCHAL

Caminho da Ribeira Grande, 39  
Santo António  
9020-114 Funchal  
(+351) 291 098 568  
loja.funchal@pintocruz.pt

LOJA ONLINE  
[tubagens.pintocruz.pt](http://tubagens.pintocruz.pt)

