




Aquecinox
INDUSTRIES

Termoacumuladores AQS

Aço inox AISI 444 / 304 / 316

| Capac. | VP | VS | HS | 1S | 2S | K | Kit Elétrico | Isolamento | Preço |
|---------------------|-----------------|---------------|-----------------|-----------------------------|----|------------------|----------------|------------------------|----------|
| unid. Litro | Vertical Parede | Vertical Solo | Horizontal Solo | Permutadores nº serpentinas | | Potência unid. W | Tensão nominal | Tipo: térmico unid. mm | €/unid. |
| NOVO 80 | VP 0080 1SKL | VS 0080 1SKL | HS 0080 1SKL | • | | 1 500 | 230V~50Hz | 50 injectado | 611.70 |
| 100 | VP 0100 1SKL | VS 0100 1SKL | HS 0100 1SKL | • | | 1 500 | 230V~50Hz | 50 injectado | 672.30 |
| 125 | VP 0125 1SKL | VS 0125 1SKL | HS 0125 1SKL | • | | 1 500 | 230V~50Hz | 50 injectado | 799.10 |
| 150 | VP 0150 1SKL | VS 0150 1SKL | HS 0150 1SKL | • | | 1 500 | 230V~50Hz | 50 injectado | 843.20 |
| 150 | VP 0150 2SKL | VS 0150 2SKL | HS 0150 2SKL | | • | 1 500 | 230V~50Hz | 50 injectado | 958.90 |
| 200 | VP 0200 1SKL | VS 0200 1SKL | HS 0200 1SKL | • | | 2 000 | 230V~50Hz | 50 injectado | 969.90 |
| 200 | VP 0200 2SKL | VS 0200 2SKL | HS 0200 2SKL | | • | 2 000 | 230V~50Hz | 50 injectado | 1 074.60 |
| NOVO 200Plus | ---- | VS 0200 1SKL | ---- | • | | 2 000 | 230V~50Hz | 50 injectado | 1 030.50 |
| 200Plus | ---- | VS 0200 2SKL | ---- | | • | 2 000 | 230V~50Hz | 50 injectado | 1 190.30 |
| 300 | ---- | VS 0300 1SKL | HS 0300 1SKL | • | | 2 000 | 230V~50Hz | 50 injectado | 1 245.40 |
| 300 | ---- | VS 0300 2SKL | HS 0300 2SKL | | • | 2 000 | 230V~50Hz | 50 injectado | 1 377.70 |
| NOVO 300Plus | ---- | VS 0300 1SKL | ---- | • | | 2 000 | 230V~50Hz | 50 injectado | 1 245.40 |
| 300Plus | ---- | VS 0300 2SKL | ---- | | • | 2 000 | 230V~50Hz | 50 injectado | 1 432.80 |
| 400 | ---- | VS 0400 1SKL | HS 0400 1SKL | • | | 2 000 | 230V~50Hz | 50 injectado | 1 537.50 |
| 400 | ---- | VS 0400 2SKL | HS 0400 2SKL | | • | 2 000 | 230V~50Hz | 50 injectado | 1 840.60 |
| 500 | ---- | VS 0500 1SKL | HS 0500 1SKL | • | | 3 000 | 230V~50Hz | 50 injectado | 1 945.30 |
| 500 | ---- | VS 0500 2SKL | HS 0500 2SKL | | • | 3 000 | 230V~50Hz | 50 injectado | 2 231.80 |
| NOVO 600 | ---- | VS 0600 1SKL | HS 0600 1SKL | • | | 4 500 | 440V~50Hz | 80 injectado | 2 391.60 |
| 600 | ---- | VS 0600 2SKL | HS 0600 2SKL | | • | 4 500 | 440V~50Hz | 80 injectado | 2 645.10 |
| 700 | ---- | VS 0700 1SKL | HS 0700 1SKL | • | | 4 500 | 440V~50Hz | 80 injectado | 2 590.00 |
| 700 | ---- | VS 0700 2SKL | HS 0700 2SKL | | • | 4 500 | 440V~50Hz | 80 injectado | 2 882.00 |
| 800 | ---- | VS 0800 1SKL | HS 0800 1SKL | • | | 4 500 | 440V~50Hz | 80 injectado | 2 788.40 |
| 800 | ---- | VS 0800 2SKL | HS 0800 2SKL | | • | 4 500 | 440V~50Hz | 80 injectado | 3 113.50 |
| 900 | ---- | VS 0900 1SKL | HS 0900 1SKL | • | | 4 500 | 440V~50Hz | 100 injectado | 2 920.60 |
| 900 | ---- | VS 0900 2SKL | HS 0900 2SKL | | • | 4 500 | 440V~50Hz | 100 injectado | 3 228.10 |
| NOVO 900Plus | ---- | VS 0900 1SKL | ---- | • | | 4 500 | 440V~50Hz | 100 injectado | 3 095.80 |
| 900Plus | ---- | VS 0900 2SKL | ---- | | • | 4 500 | 440V~50Hz | 100 injectado | 3 402.20 |
| 1000 | ---- | VS 1000 1SKL | HS 1000 1SKL | • | | 4 500 | 440V~50Hz | 100 injectado | 3 052.90 |
| 1000 | ---- | VS 1000 2SKL | HS 1000 2SKL | | • | 4 500 | 440V~50Hz | 100 injectado | 3 343.80 |
| NOVO 1250 | ---- | VS 1250 1SKL | HS 1250 1SKL | • | | 4 500 | 440V~50Hz | 100 injectado | 3 262.30 |
| 1250 | ---- | VS 1250 2SKL | HS 1250 2SKL | | • | 4 500 | 440V~50Hz | 100 injectado | 3 703.10 |
| 1500 | ---- | VS 1500 1SKL | HS 1500 1SKL | • | | 4 500 | 440V~50Hz | 100 injectado | 3 471.70 |
| 1500 | ---- | VS 1500 2SKL | HS 1500 2SKL | | • | 4 500 | 440V~50Hz | 100 injectado | 4 061.30 |
| 2000 | ---- | VS 2000 1SKL | HS 2000 1SKL | • | | 4 500 | 440V~50Hz | 100 injectado | 5 841.20 |
| 2000 | ---- | VS 2000 2SKL | HS 2000 2SKL | | • | 4 500 | 440V~50Hz | 100 injectado | 6 491.40 |

Capacidades superiores e 3 serpentinas sob consulta;

Preços apresentados em inox 444

Inox 316 acresce 20% aos valores indicados

Revestimento em inox, acresce 30% aos valores indicados e (disponível ate 1500L)

Qualquer alteração aos modelos apresentados, terá um custo de projeto de 100€ + IVA, este valor não inclui componentes, mão de obra ou qualquer outro custo associado ao projeto.

Termoacumuladores AQS Instantânea

Aço inox AISI 444 / 304 / 316

| Capac. | VS | | | 1S | 2S | V | Isolamento | Preço |
|-------------|-----------------|-------------|--------------|----|----|------------------------|------------------------|----------|
| unid. Litro | Vertical Solo | Comprimento | Área Permuta | | | Volume AQS unid. Litro | Tipo: térmico unid. mm | €/unid. |
| 300 | VS 0300 Inst | 20,00 | 3,20 | | | 11 | 50 injectado | 1 399.70 |
| 300 | VS 0300 Inst 1S | 20,00 | 3,20 | • | | 11 | 50 injectado | 1 541.90 |
| 300 | VS 0300 Inst 2S | 20,00 | 6,40 | | • | 11 | 50 injectado | 1 669.70 |
| 400 | VS 0400 Inst | 40,00 | 6,40 | | | 22 | 50 injectado | 1 740.30 |
| 400 | VS 0400 Inst 1S | 40,00 | 6,40 | • | | 22 | 50 injectado | 2 016.90 |
| 400 | VS 0400 Inst 2S | 40,00 | 6,40 | | • | 22 | 50 injectado | 2 314.50 |
| 500 | VS 0500 Inst | 40,00 | 6,40 | | | 22 | 50 injectado | 2 253.80 |
| 500 | VS 0500 Inst 1S | 40,00 | 6,40 | • | | 22 | 50 injectado | 2 507.30 |
| 500 | VS 0500 Inst 2S | 40,00 | 6,40 | | • | 22 | 50 injectado | 2 826.90 |
| 600 | VS 0600 Inst | 30,00 | 7,50 | | | 22 | 80 injectado | 2 551.40 |
| NOVO 600 | VS 0600 Inst 1S | 30,00 | 7,50 | • | | 22 | 80 injectado | 2 898.60 |
| 600 | VS 0600 Inst 2S | 30,00 | 7,50 | | • | 22 | 80 injectado | 3 195.00 |
| 700 | VS 0700 Inst | 30,00 | 7,50 | | | 27 | 80 injectado | 2 850.10 |
| 700 | VS 0700 Inst 1S | 30,00 | 7,50 | • | | 27 | 80 injectado | 3 271.10 |
| 700 | VS 0700 Inst 2S | 30,00 | 7,50 | | • | 27 | 80 injectado | 3 559.80 |
| 800 | VS 0800 Inst | 30,00 | 7,50 | | | 27 | 80 injectado | 3 047.40 |
| 800 | VS 0800 Inst 1S | 30,00 | 7,50 | • | | 27 | 80 injectado | 3 466.20 |
| 800 | VS 0800 Inst 2S | 30,00 | 7,50 | | • | 27 | 80 injectado | 3 796.80 |
| 900 | VS 0900 Inst | 40,00 | 10,00 | | | 27 | 100 injectado | 3 273.30 |
| NOVO 900 | VS 0900 Inst 1S | 40,00 | 10,00 | • | | 27 | 100 injectado | 3 697.60 |
| 900 | VS 0900 Inst 2S | 40,00 | 10,00 | | • | 27 | 100 injectado | 4 006.20 |
| 1000 | VS 1000 Inst | 40,00 | 10,00 | | | 33 | 100 injectado | 3 504.70 |
| 1000 | VS 1000 Inst 1S | 40,00 | 10,00 | • | | 33 | 100 injectado | 3 923.50 |
| 1000 | VS 1000 Inst 2S | 40,00 | 10,00 | | • | 33 | 100 injectado | 4 215.60 |
| 1250 | VS 1250 Inst | 40,00 | 10,00 | | | 33 | 100 injectado | 3 736.20 |
| NOVO 1250 | VS 1250 Inst 1S | 40,00 | 10,00 | • | | 33 | 100 injectado | 4 155.00 |
| 1250 | VS 1250 Inst 2S | 40,00 | 10,00 | | • | 33 | 100 injectado | 4 425.00 |

Termoacumuladores AQS Instantâneos com 3 Serpentinhas sob consulta.

Estes produtos não possuem conexão para resistência elétrica. Preços apresentados em inox 444 Inox 316 acresce 20% aos valores indicados

Revestimento em inox acresce 30% aos valores indicados e disponível até 1250L

Qualquer alteração aos modelos apresentados, terá um custo de projeto de 100€ + IVA, este valor não inclui componentes, mão de obra ou qualquer outro custo associado ao projeto.

| T Caldeira | | | 300 | 400 | 500 | 600 | 700 | 800 | 900 | 1000 | 1250 |
|------------|--------------------------|-------|------|------|------|------|------|------|------|------|------|
| 80°C | Caudal Sanitário | l.h-1 | 1800 | 1980 | 2124 | 3234 | 3234 | 3564 | 3870 | 4032 | 4140 |
| | Potência Caldeira | kW | 63 | 74 | 74 | 113 | 113 | 125 | 141 | 141 | 141 |
| | Caudal Primário Caldeira | l.h-1 | 1000 | 1300 | 1300 | 4900 | 4900 | 4800 | 4600 | 4600 | 4600 |
| 70°C | Caudal Sanitário | l.h-1 | 1453 | 1453 | 1760 | 2808 | 2808 | 2808 | 3250 | 3780 | 3920 |
| | Potência Caldeira | kW | 51 | 70 | 70 | 98 | 98 | 98 | 130 | 130 | 130 |
| | Caudal Primário Caldeira | l.h-1 | 1000 | 1200 | 1200 | 3900 | 3900 | 4100 | 4200 | 4200 | 4200 |
| 60°C | Caudal Sanitário | l.h-1 | 814 | 935 | 1105 | 1836 | 1836 | 2124 | 2468 | 2772 | 3170 |
| | Potência Caldeira | kW | 28 | 44 | 44 | 64 | 64 | 74 | 97 | 97 | 97 |
| | Caudal Primário Caldeira | l.h-1 | 1000 | 1240 | 1240 | 2700 | 2700 | 4000 | 4300 | 4300 | 4300 |
| 50°C | Caudal Sanitário | l.h-1 | 840 | 860 | 750 | 756 | 756 | 720 | 975 | 1188 | 1990 |
| | Potência Caldeira | kW | 24 | 27 | 27 | 26 | 26 | 25 | 42 | 42 | 42 |
| | Caudal Primário Caldeira | l.h-1 | 2000 | 2300 | 2300 | 1900 | 1900 | 2000 | 3100 | 3100 | 3100 |

TREDE = 15C; TAQS = 45 C; ΔT= 30 C

Separadores Hidráulicos

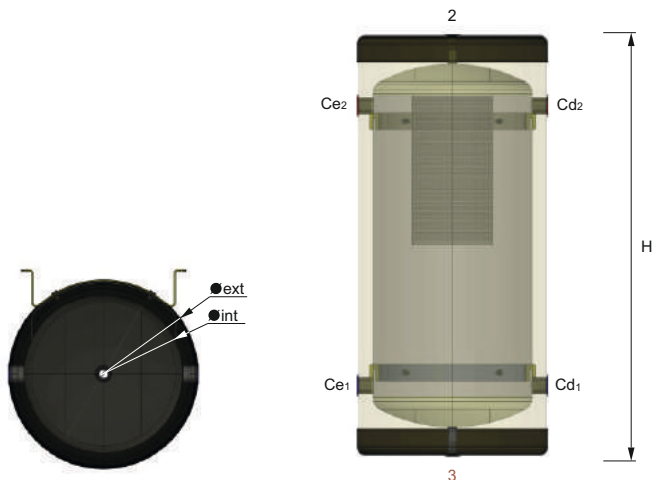
Aço inox AISI 444 / 316

| Capac. | VP | Isolamento | Altura H | Diâm. Ø | Conexões | Peso | Preço |
|-------------|--------------------|---------------------------|----------|----------|-----------------|----------|---------|
| unid. Litro | Vertical Parede | Tipo: térmico unid. mm | unid. mm | unid. mm | Ce1 Ce2 Ce3 Ce4 | unid. Kg | €/unid. |
| 30 | VP 0030 | 50 injectado | 540 | 410 | 1" F | 6 | 223.60 |
| 60 | VP 0060 | 50 injectado | 1 080 | 410 | 1" F | 12 | 448.30 |
| 100 | VP 0100 | 50 injectado | 1 050 | 480 | 1" F | 16 | 589.90 |

Capacidades superiores sob consulta. | Pressão serviço: 6.0 bar

Qualquer alteração aos modelos apresentados, terá um custo de projeto de 100€ + IVA, este valor não inclui componentes, mão de obra ou qualquer outro custo associado ao projeto.

VP



CONEXÃO

| capac. unid.: litro | CONEXÃO | | CONEXIÓN | | CONNECTION | |
|------------------------|---------|---|----------|-----|------------|-----|
| | 2 | 3 | Ce1 | Ce2 | Ce3 | Ce4 |
| 30 | 1/2" F | | 1" F | | | |
| 60 | | | | | | |
| 100 | | | | | | |

CONEXÃO

- Ce1 Conex o Lateral Esquerda 1
- Ce2 Conex o Lateral Esquerda 2
- Cd1 Conex o Lateral Direita 1
- Cd2 Conex o Lateral Direieta 2
- 2 Purga
- 3 Esgoto

Drain Back

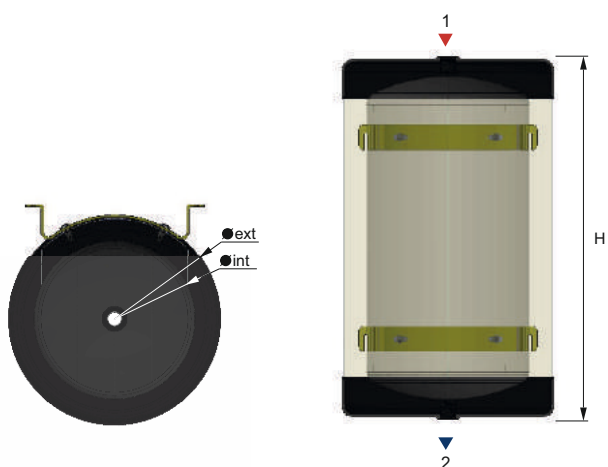
Aço inox AISI 444 / 316

| Capac. | VP | Isolamento | Altura H | Diâm. Ø | Conexões | Peso | Preço |
|----------------|-----------------|---------------------------|----------|----------|-----------------|----------|---------|
| unid. Litro | Vertical Parede | Tipo: térmico unid. mm | unid. mm | unid. mm | Ce1 Ce2 Ce3 Ce4 | unid. Kg | €/unid. |
| 8 | VP 0008 | 50 injectado | 375 | 275 | 3/4 " | 4 | 83.20 |
| NOVO 30 | VP 0030 | 50 injectado | 460 | 410 | 3/4 " | 5 | 212.40 |
| NOVO 60 | VP 0060 | 50 injectado | 560 | 410 | 3/4 " | 6 | 424.70 |

Capacidades superiores sob consulta. | Pressão serviço: 6.0 bar

Qualquer alteração aos modelos apresentados, terá um custo de projeto de 100€ + IVA, este valor não inclui componentes, mão de obra ou qualquer outro custo associado ao projeto.

VP



CONEXÃO

| capac. unid.: litro | CONEXÃO | |
|------------------------|---------|---|
| | 1 | 2 |
| 8 | 3/4" | |
| 18 | | |
| 25 | | |
| 50 | | |

CONEXÃO

- 1 Entrada de Fluido
- 2 Saída de Fluido

Depósitos de Inércia - Volantes Térmicos

Aço inox AISI 444 / 304 / 316

| Capac. | VP | VS | HS | Conexões | Isolamento | Preço |
|------------------|-----------------|---------------|-----------------|-----------------|------------------------|----------|
| unid. Litro | Vertical Parede | Vertical Solo | Horizontal Solo | Ce1 Ce2 Ce3 Ce4 | Tipo: térmico unid. mm | €/unid. |
| NOVO 50 | VP 0050 DIL | VS 0050 DIL | HS 0050 DIL | 1" F | 50 injectado | 377.00 |
| 60 | VP 0060 DIL | VS 0060 DIL | HS 0060 DIL | 1" F | 50 injectado | 412.20 |
| 80 | VP 0080 DIL | VS 0080 DIL | HS 0080 DIL | 1" F | 50 injectado | 446.40 |
| 100 | VP 0100 DIL | VS 0100 DIL | HS 0100 DIL | 1" F | 50 injectado | 526.90 |
| 125 | VP 0125 DIL | VS 0125 DIL | HS 0125 DIL | 1" F | 50 injectado | 594.10 |
| 150 | VP 0150 DIL | VS 0150 DIL | HS 0150 DIL | 1" F | 50 injectado | 727.40 |
| 200 | VP 0200 DIL | VS 0200 DIL | HS 0200 DIL | 1 1/4" F | 50 injectado | 777.00 |
| 300 | ---- | VS 0300 DIL | HS 0300 DIL | 1 1/4" F | 50 injectado | 958.90 |
| 400 | ---- | VS 0400 DIL | HS 0400 DIL | 1 1/4" F | 50 injectado | 1 107.70 |
| 500 | ---- | VS 0500 DIL | HS 0500 DIL | 1 1/4" F | 50 injectado | 1 336.90 |
| NOVO 600 | ---- | VS 0600 DIL | HS 0600 DIL | 1 1/4" F | 80 injectado | 1 504.40 |
| 700 | ---- | VS 0700 DIL | HS 0700 DIL | 1 1/4" F | 80 injectado | 1 677.40 |
| 800 | ---- | VS 0800 DIL | HS 0800 DIL | 1 1/2" F | 80 injectado | 2 024.60 |
| 900 | ---- | VS 0900 DIL | HS 0900 DIL | 2" F | 100 injectado | 2 369.60 |
| 1000 | ---- | VS 1000 DIL | HS 1000 DIL | 2" F | 100 injectado | 2 683.70 |
| NOVO 1250 | ---- | VS 1250 DIL | HS 1250 DIL | 2" F | 100 injectado | 2 860.00 |
| 1500 | ---- | VS 1500 DIL | HS 1500 DIL | 2" F | 100 injectado | 3 030.80 |
| 2000 | ---- | VS 2000 DIL | HS 2000 DIL | 2" F | 100 injectado | 4 362.20 |

Capacidades superiores sob consulta.

Preços apresentados em inox 444

Inox 316 acresce 20% aos valores indicados

Revestimento em inox acresce 30% aos valores indicados e disponível até 1500L

Equipamentos até 500L não levam ânodo de magnésio

Qualquer alteração aos modelos apresentados, terá um custo de projeto de 100€ + IVA, este valor não inclui componentes, mão de obra ou qualquer outro custo associado ao projeto.

| Capac. | Altura H | Diâm. Ø | Conexões | Peso |
|------------------|----------|----------|-----------------|----------|
| unid. Litro | unid. mm | unid. mm | Ce1 Ce2 Ce3 Ce4 | unid. Kg |
| NOVO 50 | 750 | 410 | 1" F | 10 |
| 60 | 1 010 | 410 | 1" F | 12 |
| 80 | 910 | 480 | 1" F | 14 |
| 100 | 1 050 | 480 | 1" F | 16 |
| 125 | 1 250 | 480 | 1" F | 18 |
| 150 | 1 450 | 480 | 1 1/4" F | 22 |
| 200 | 1 250 | 560 | 1 1/4" F | 28 |
| 300 | 1 510 | 630 | 1 1/4" F | 40 |
| 400 | 1 750 | 630 | 1 1/4" F | 45 |
| 500 | 1 850 | 710 | 1 1/4" F | 54 |
| NOVO 600 | 1 750 | 870 | 1 1/2" F | 75 |
| 700 | 2 000 | 870 | 1 1/2" F | 85 |
| 800 | 2 250 | 870 | 1 1/2" F | 97 |
| 900 | 1 900 | 1 050 | 1 1/2" F | 135 |
| 1000 | 2 100 | 1 050 | 2" F | 146 |
| NOVO 1250 | 2 100 | 1 150 | 2" F | 160 |
| 1500 | 2 500 | 1 150 | 2" F | 178 |
| 2000 | 2 600 | 1 340 | 2" F | 250 |
| 2500 | 3 100 | 1 340 | 2" F | 305 |
| 3000 | 2 700 | 1 570 | 2" F | 310 |
| 4000 | 3 000 | 1 637 | 3" F | 550 |
| 5000 | 3 750 | 1 637 | 3" F | 750 |

Pressão serviço: 6.0 bar.

Termoelétricos AQS

Aço inox AISI 444 / 304 / 316

| Capac. | VP | VS | HS | K | Kit Elétrico | Isolamento | Preço |
|------------------|-----------------|---------------|-----------------|------------------|----------------|------------------------|-----------------|
| unid. Litro | Vertical Parede | Vertical Solo | Horizontal Solo | Potência unid. W | Tensão nominal | Tipo: térmico unid. mm | €/unid. |
| NOVO 50 | VP 0050 TEL | VS 0050 TEL | HS 0050 TEL | 1 500 | 230V~50Hz | 50 injectado | 451.90 |
| 60 | VP 0060 TEL | VS 0060 TEL | HS 0060 TEL | 1 500 | 230V~50Hz | 50 injectado | 490.50 |
| 80 | VP 0080 TEL | VS 0080 TEL | HS 0080 TEL | 1 500 | 230V~50Hz | 50 injectado | 507.00 |
| 100 | VP 0100 TEL | VS 0100 TEL | HS 0100 TEL | 1 500 | 230V~50Hz | 50 injectado | 523.50 |
| 125 | VP 0125 TEL | VS 0125 TEL | HS 0125 TEL | 1 500 | 230V~50Hz | 50 injectado | 682.20 |
| 150 | VP 0150 TEL | VS 0150 TEL | HS 0150 TEL | 1 500 | 230V~50Hz | 50 injectado | 727.40 |
| 200 | VP 0200 TEL | VS 0200 TEL | HS 0200 TEL | 2 000 | 230V~50Hz | 50 injectado | 837.60 |
| 300 | VP 0300 TEL | VS 0300 TEL | HS 0300 TEL | 2 000 | 230V~50Hz | 50 injectado | 1 025.00 |
| 400 | ---- | VS 0400 TEL | HS 0400 TEL | 3 000 | 230V~50Hz | 50 injectado | 1 306.00 |
| 500 | ---- | VS 0500 TEL | HS 0500 TEL | 3 000 | 230V~50Hz | 50 injectado | 1 708.30 |
| NOVO 600 | ---- | VS 0600 TEL | HS 0600 TEL | 4 500 | 440V~50Hz | 80 injectado | 1 978.30 |
| 700 | ---- | VS 0700 TEL | HS 0700 TEL | 4 500 | 440V~50Hz | 80 injectado | 2 242.80 |
| 800 | ---- | VS 0800 TEL | HS 0800 TEL | 4 500 | 440V~50Hz | 100 injectado | 2 441.20 |
| NOVO 900 | ---- | VS 0900 TEL | HS 0900 TEL | 4 500 | 440V~50Hz | 100 injectado | 2 545.90 |
| 1000 | ---- | VS 1000 TEL | HS 1000 TEL | 4 500 | 440V~50Hz | 100 injectado | 2 634.10 |
| NOVO 1250 | ---- | VS 1250 TEL | HS 1250 TEL | 4 500 | 440V~50Hz | 100 injectado | 2 777.30 |
| 1500 | ---- | VS 1500 TEL | HS 1500 TEL | 4 500 | 440V~50Hz | 100 injectado | 2 909.60 |
| 2000 | ---- | VS 2000 TEL | HS 2000L TEL | 4 500 | 440V~50Hz | 100 injectado | 4 243.10 |

Capacidades superiores sob consulta.

Preços apresentados em inox 444

Inox 316 acresce 20% aos valores indicados

Revestimento em inox acresce 30% aos valores indicados e disponível ate 1500L

Qualquer alteração aos modelos apresentados, terá um custo de projeto de 100€ + IVA, este valor não inclui componentes, mão de obra ou qualquer outro custo associado ao projeto.

| Capac. | Altura H | Diâm. Ø | Peso |
|------------------|----------|----------|----------|
| unid. Litro | unid. mm | unid. mm | unid. Kg |
| NOVO 50 | 50 | 410 | 10 |
| 60 | 60 | 410 | 12 |
| 80 | 80 | 480 | 14 |
| 100 | 100 | 480 | 16 |
| 125 | 125 | 480 | 18 |
| 150 | 150 | 480 | 22 |
| 200 | 200 | 560 | 28 |
| 300 | 300 | 630 | 40 |
| 400 | 400 | 630 | 45 |
| 500 | 500 | 710 | 54 |
| NOVO 600 | 600 | 870 | 75 |
| 700 | 700 | 870 | 85 |
| 800 | 800 | 870 | 97 |
| NOVO 900 | 900 | 1 050 | 135 |
| 1000 | 1000 | 1 050 | 146 |
| NOVO 1250 | 1250 | 1 150 | 160 |
| 1500 | 1500 | 1 150 | 178 |
| 2000 | 2000 | 1 340 | 250 |
| 2500 | 2500 | 1 340 | 305 |
| 3000 | 3000 | 1 570 | 310 |
| 4000 | 4000 | 1 637 | 550 |
| 5000 | 5000 | 1 637 | 750 |

Pressão serviço: 6.0 bar.

Recuperadores de Calor para Frio Industrial

Aço inox AISI 444 / 304 / 316

| Capac. | VP | VS | 1S | 2S | Isolamento | Preço |
|------------------|-----------------|---------------|-----------------------------|----|------------------------|-----------|
| unid. Litro | Vertical Parede | Vertical Solo | Permutadores nº serpentinas | | Tipo: térmico unid. mm | €/unid. |
| 150 | VP 0150 1SL | VS 0150 1SL | • | | 50 injectado | 1 372.20 |
| 150 | VP 0150 2SL | VS 0150 2SL | | • | 50 injectado | 1 554.00 |
| 200 | VP 0200 1SL | VS 0200 1SL | • | | 50 injectado | 1 527.60 |
| 200 | VP 0200 2SL | VS 0200 2SL | | • | 50 injectado | 1 746.90 |
| 300 | ---- | VS 0300 1SL | • | | 50 injectado | 2 033.40 |
| 300 | ---- | VS 0300 2SL | | • | 50 injectado | 2 221.90 |
| 400 | ---- | VS 0400 1SL | • | | 50 injectado | 2 490.80 |
| 400 | ---- | VS 0400 2SL | | • | 50 injectado | 2 973.50 |
| 500 | ---- | VS 0500 1SL | • | | 50 injectado | 3 152.10 |
| 500 | ---- | VS 0500 2SL | | • | 50 injectado | 3 610.50 |
| NOVO 600 | ---- | VS 0600 1SL | • | | 80 injectado | 3 680.00 |
| 600 | ---- | VS 0600 2SL | | • | 80 injectado | 4 142.80 |
| 700 | ---- | VS 0700 1SL | • | | 80 injectado | 4 210.10 |
| 700 | ---- | VS 0700 2SL | | • | 80 injectado | 4 668.50 |
| 800 | ---- | VS 0800 1SL | • | | 80 injectado | 4 513.10 |
| 800 | ---- | VS 0800 2SL | | • | 80 injectado | 5 045.50 |
| NOVO 900 | ---- | VS 0900 1SL | • | | 100 injectado | 4 733.60 |
| 900 | ---- | VS 0900 2SL | | • | 100 injectado | 5 229.50 |
| 1000 | ---- | VS 1000 1SL | • | | 100 injectado | 4 948.50 |
| 1000 | ---- | VS 1000 2SL | | • | 100 injectado | 5 411.40 |
| NOVO 1250 | ---- | VS 1250 1SL | • | | 100 injectado | 5 284.60 |
| 1250 | ---- | VS 1250 2SL | | • | 100 injectado | 6 001.00 |
| 1500 | ---- | VS 1500 1SL | • | | 100 injectado | 5 620.80 |
| 1500 | ---- | VS 1500 2SL | | • | 100 injectado | 6 585.10 |
| 2000 | ---- | VS 2000 1SL | • | | 100 injectado | 9 471.50 |
| 2000 | ---- | VS 2000 2SL | | • | 100 injectado | 10 514.10 |

Capacidades superiores, sob consulta;

Preços apresentados em inox 444

Inox 316 acresce 20% aos valores indicados

Revestimento em inox acresce 30% aos valores indicados e disponível ate 1500L

Qualquer alteração aos modelos apresentados, terá um custo de projeto de 100€ + IVA, este valor não inclui componentes, mão de obra ou qualquer outro custo associado ao projeto.

Termossifões AQS

Aço inox AISI 444 / 304 / 316

| Capac. | HT | 1S | 2S | K | Kit eléctrico | Isolamento | Preço |
|-------------|-----------------------|--------------------------------|--------------------------------|------------------------|-------------------|---------------------------|----------|
| unid. Litro | Horizontal Telhado | Permutadores nº serpentinas | Permutadores nº serpentinas | Potência unid. Watt | Tensão nominal | Tipo: térmico unid. mm | €/unid. |
| 150 | HT 0150 1SKX | • | | 1 500 | 230V~50Hz | 50 injectado | 1 014.00 |
| 200 | HT 0200 1SKX | • | | 2 000 | 230V~50Hz | 50 injectado | 1 190.30 |
| NOVO | 200 | HT 0200 2SKX | • | 2 000 | 230V~50Hz | 50 injectado | 1 440.30 |
| 300 | HT 0200 1SKX | • | | 2 000 | 230V~50Hz | 50 injectado | 1 565.00 |
| NOVO | 300 | HT 0200 2SKX | • | 2 000 | 230V~50Hz | 50 injectado | 1 815.00 |

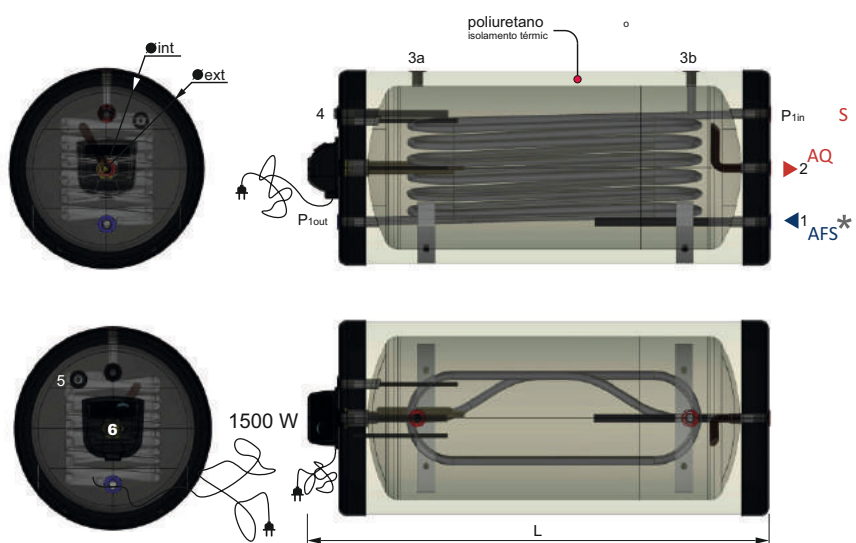
| Capac. | Altura H | Diâm. Ø | 1S (1 serpentina) | | |
|-------------|----------|----------|-------------------|------|--------|
| | | | Peso | Pi | |
| unid. Litro | unid. mm | unid. mm | unid. Kg | Área | Capac. |
| 150 | 1 410 | 480 | 40 | 0.95 | 2.40 |
| 200 | 1 210 | 560 | 48 | 1.42 | 3.20 |
| 300 | 2 000 | 560 | 60 | 1.90 | 3.20 |

Volume: Litros; Pressão serviço: 6.0 bar. Preços apresentados em inox 444. Inox 316 acresce 20% aos valores indicados.

Revestimento exterior em inox.

Qualquer alteração aos modelos apresentados, terá um custo de projeto de 100€ + IVA, este valor não inclui componentes, mão de obra ou qualquer outro custo associado ao projeto.

1S



CONEXÃO

- 1 Entrada AFS
- 2 Saída AQS
- 3a Purga - Depósito
- 3b Purga - Permutador
- 4 Ânodo magnésio
- 5 Válvula termostática
- 6 Apoio eléctrico c/resistência (Kit eléctrico)
- P_{1in} Entrada permutador
- P_{1out} Saída permutador

CONEXÃO

| capac. unid. litro | CONEXÃO | | CONEXIÓN | | CONNECTION | | | P _{1in} | P _{1out} |
|-----------------------|---------|--------|----------|--------|------------|---|----------|------------------|-------------------|
| | 1 | 2 | 3a | 3b | 4 | 5 | 6 | | |
| 150 | | | | | | | | | |
| 200 | | 3/4" F | | 1/2" F | 3/4" F | | 1 1/4" F | | 1" F |
| 300 | | | | | | | | | |

Bombas de Calor GAMP Essential

Aço inox AISI 316

| Capac. | VS | Código | 1S | 2S | K | Isolamento | Isolamento | Preço |
|-------------|---------------|--------|-----------------------------|----|---------------------|------------------------|------------------------|----------|
| unid. Litro | Vertical Solo | | Permutadores nº serpentinas | | Potência unid. Watt | Tipo: térmico unid. mm | Tipo: térmico unid. mm | €/unid. |
| 200 | BCV 0200 KL | | | | 1 500 | 230V~50Hz | 50 injectado | 2 455.70 |
| 200 | BCV 0200 1SKL | | • | | 1 500 | 230V~50Hz | 50 injectado | 2 593.70 |
| 300 | BCV 0300 KL | | | | 1 500 | 230V~50Hz | 50 injectado | 2 896.50 |
| 300 | BCV 0300 1SKL | | • | | 1 500 | 230V~50Hz | 50 injectado | 3 034.60 |
| 300 | BCV 0300 2SKL | | | • | 1 500 | 230V~50Hz | 50 injectado | 3 172.60 |
| 400 | BCV 0400 KL | | | | 1 500 | 230V~50Hz | 50 injectado | 3 227.20 |
| 400 | BCV 0400 1SKL | | • | | 1 500 | 230V~50Hz | 50 injectado | 3 557.80 |
| 400 | BCV 0400 2SKL | | | • | 1 500 | 230V~50Hz | 50 injectado | 3 888.40 |
| 500 | BCV 0500 KL | | | | 1 500 | 230V~50Hz | 50 injectado | 4 159.10 |
| 500 | BCV 0500 1SKL | | • | | 1 500 | 230V~50Hz | 50 injectado | 4 434.10 |
| 500 | BCV 0500 2SKL | | | • | 1 500 | 230V~50Hz | 50 injectado | 4 710.20 |

| Características Técnicas | Unidade de Medida | 200/ 300 / 400 | 500 |
|-------------------------------------|-------------------|------------------|------------------|
| Capacidade Calorífica | W | 2800 | 3 800 |
| | BTU | 9554 | 12 966 |
| COP (Coefficient of performance) | ---- | 3.5 | 3.5 |
| Fonte de Alimentação | V / PH / H Z | 220V / 1 / 50H Z | 220V / 1 / 50H Z |
| Resistência Eléctrica | W | 1 500 | 1 500 |
| | A | 6.5 | 6.5 |
| Potência de Alimentação | W | 600 | 1085 |
| | A | 2.6 | 4.9 |
| Água Quente Gerada | L/h | 95 | 140 |
| Capacidade do reservatório | L | 200/300/400 | 500 |
| Configuração do fator do termostato | °C | 50 | 50 |
| | °C | 55 | 55 |
| Quantidade de Compressores | ---- | 1 | 1 |
| Ruído | dB(a) | 47 | 48 |
| Dimensões | Altura H | 1500/1900/2100 | 24000 |
| | Dímetro Ø | mm | 630 |
| Peso | Peso Bruto | | 78/90/95 |
| | | | 85-100 |
| | | | 105 |
| | | | 110-120 |

| Condições de teste | Temperatura ambiente | | Temperatura entrada / Saída de água | |
|----------------------|----------------------|---------------|-------------------------------------|-------|
| | Bolbo Seco | Bolbo Molhado | Entrada | Saída |
| | 7°C | 6°C | 12°C | 55°C |
| Tempo de Aquecimento | 200 L | 04H30 | | |
| | 300 L | 05H00 | | |
| | 400 L | 05H30 | | |
| | 500 L | 05H00 | | |

Bombas de Calor GAMP Inst-Pro

Aço Inox AISI 444 / Depósito + Unidade Exterior

| Capac. | Potência | Preço |
|-----------------------------|----------|----------|
| Termoacumulador Instantâneo | | €/unid. |
| 200 | 3.3 | 3 508.60 |
| 300 | 3.3 | 3 833.90 |
| 300 S1 | 3.3 | 3 998.60 |
| 300 S2 | 3.3 | 4 164.50 |
| 400 | 6.3 | 4 649.20 |
| 400 S1 | 6.3 | 5 002.30 |
| 400 S2 | 6.3 | 5 376.80 |
| 500 | 6.3 | 5 768.40 |
| 500 S1 | 6.3 | 6 148.30 |
| 500 S2 | 6.3 | 6 545.20 |
| 750 | 12.3 | 6 760.30 |
| 750 S1 | 12.3 | 7 233.20 |
| 750 S2 | 12.3 | 7 563.90 |
| 1 000 | 12.3 | 7 338.40 |
| 1 000 S1 | 12.3 | 7 862.40 |
| 1 000 S2 | 12.3 | 8 193.00 |

| Características Técnicas | a | Unidade de Medida | 200/30 | 400/500 | 750/1000 |
|----------------------------------|---------------|-------------------|------------------|-----------------|-----------------|
| Capacidade Calorific | | W | 2800 | 5600 | 9500 |
| | | BTU | 8500 | 19000 | 32000 |
| COP (Coefficient of performance) | | ---- | 4.8 | 5.1 | 4.9 |
| Fonte de Alimentação | | V / PH / HZ | 220V / 1 / 50H Z | 220V / 1 / 50HZ | 220V / 1 / 50Hz |
| Potência de Alimentação | | W | 890 | 1800 | 3100 |
| | | A | 4.1 | 9.1 | 15.6 |
| Água Quente Gerada | | L/h | 102 | 240 | 408 |
| Quantidade de Compressores | | ---- | 1 | 1 | 1 |
| Ruído | | dB(a) | 51 | 53 | 58 |
| Dimensões do Produto | Comprimento L | | 936 | 936 | 1110 |
| | Largura W | mm | 360 | 360 | 470 |
| | Altura H | | 540 | 540 | 680 |
| Dimensões da Embalagem | Comprimento L | | 1060 | 1060 | 1165 |
| | Largura W | mm | 380 | 380 | 485 |
| | Altura H | | 600 | 600 | 780 |
| Peso | Peso Líquido | | 35 | 58 | 75 |
| | Peso Bruto | 0 Kg | 40 | 63 | 80 |

| Condições de teste | Temperatura ambiente | | Temperatura entrada / Saída de água | |
|--------------------|----------------------|---------------|-------------------------------------|-------|
| | Bolbo Seco | Bolbo Molhado | Entrada | Saída |
| | 7°C | 6°C | 30°C | 35°C |

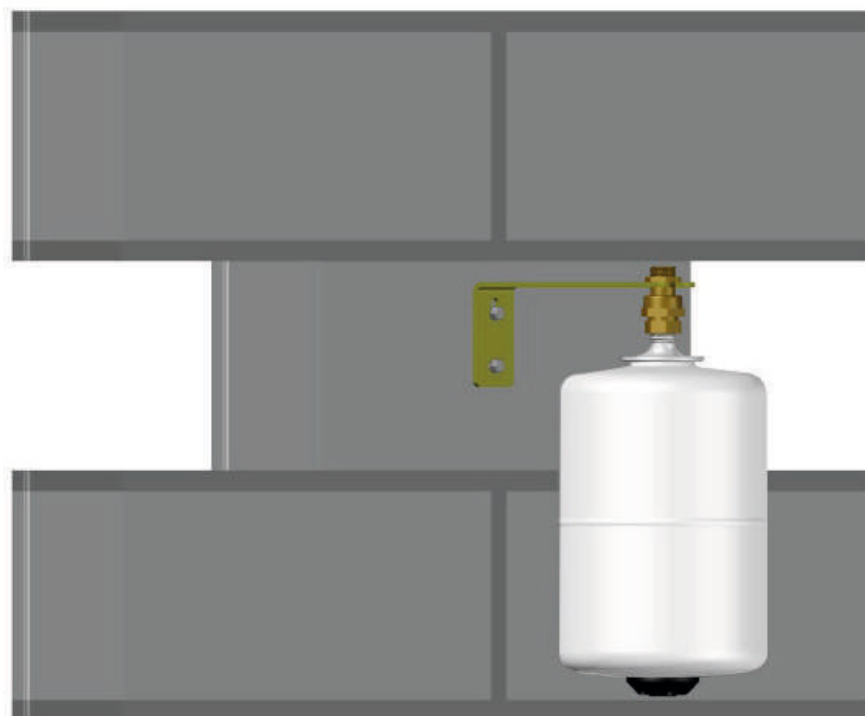
Vaso Expansão Solar

Lacado Branco

| Capac. | VF | Diâm. Ø | Altura H | Conexões | Peso | Preço | |
|-------------|--------------|------------------|----------|-----------------|----------|----------|--------|
| unid. Litro | Vaso Fechado | unid. mm | unid. mm | Ce1 Ce2 Ce3 Ce4 | unid. Kg | €/unid. | |
| 5 | VF 130 0005 | 165 | 260 | 3/4" G | 1,5 | 28.00 | |
| 8 | VF 130 0008 | 190 | 315 | 3/4" G | 2 | 37.10 | |
| 12 | VF 130 0012 | 190 | 400 | 3/4" G | 3 | 43.60 | |
| 18 | VF 130 0018 | 318 | 315 | 3/4" G | 4 | 51.70 | |
| NOVO | 18 | VF 130 0018 INOX | 318 | 315 | 3/4" G | 4 | 75.00 |
| 24 | VF 130 0024 | 318 | 390 | 3/4" G | 5 | 60.10 | |
| 40 | VF 130 0040 | 350 | 520 | 3/4" G | 8 | 97.20 | |
| NOVO | 40 | VF 130 0040 INOX | 350 | 520 | 3/4" G | 8 | 140.90 |
| 60 | VF 130 0060 | 398 | 730 | 3/4" G | 11 | 166.80 | |
| NOVO | 60 | VF 130 0060 INOX | 398 | 730 | 3/4" G | 11 | 241.90 |
| 80 | VF 130 0080 | 398 | 800 | 3/4" G | 12 | 208.80 | |
| 100 | VF 130 0100 | 477 | 980 | 3/4" G | 14 | 327.80 | |
| 200 | VF 130 0200 | 560 | 1 200 | 1 1/2" G | 26 | 389.10 | |
| 300 | VF 130 0300 | 560 | 1 530 | 1 1/2" G | 40 | 527.50 | |
| 500 | VF 130 0500 | 630 | 1 950 | 2" G | 50 | 1 056.00 | |

Corpo: Aço Carbono/Inox444 | Temperatura Serviço unid. o C: -10 < T (s) < 130 | Pressão Máx. Serviço unid. Bar: 6.0 | Pressão Ensaio unid. Bar: 9.0 | Tipo Membrana: EPDM |

Acabamento: pintura EPOXI Branco



Até 24 litros o vaso é considerado consumível; a membrana é substituível a partir 40 litros

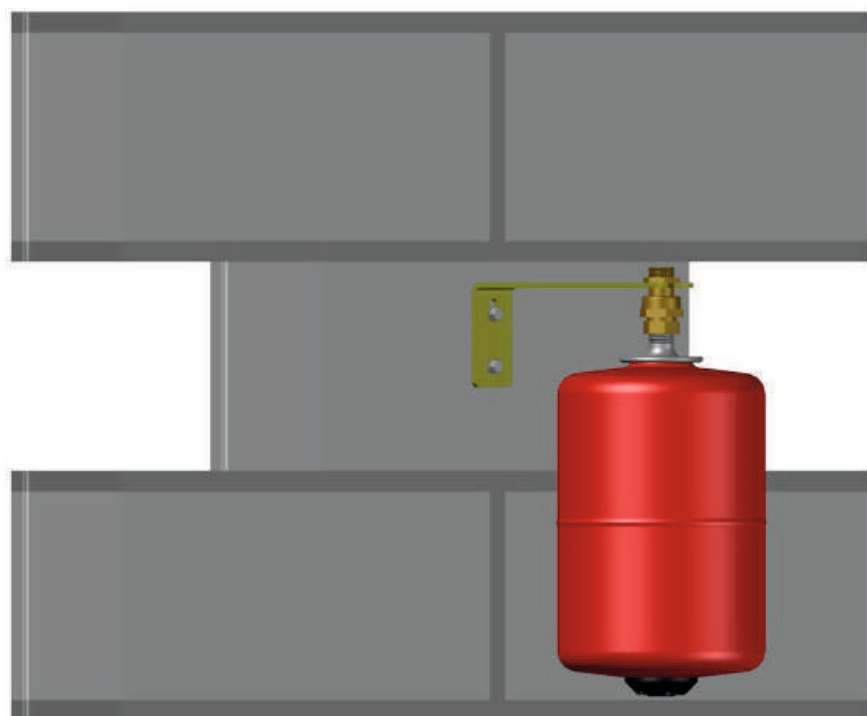
Vasos de Expansão Aquecimento

Lacado Vermelho

| Capac. | VF | Diâm. Ø | Altura H | Conexões | Peso | Preço | |
|-------------|--------------|------------------|----------|-----------------|----------|----------|--------|
| unid. Litro | Vaso Fechado | unid. mm | unid. mm | Ce1 Ce2 Ce3 Ce4 | unid. Kg | €/unid. | |
| 5 | VF 095 0005 | 165 | 260 | 3/4" G | 1,5 | 22.60 | |
| 8 | VF 095 0008 | 190 | 315 | 3/4" G | 2 | 27.30 | |
| 12 | VF 095 0012 | 190 | 400 | 3/4" G | 3 | 31.10 | |
| 18 | VF 095 0018 | 318 | 315 | 3/4" G | 4 | 35.40 | |
| NOVO | 18 | VF 095 0018 INOX | 318 | 315 | 3/4" G | 4 | 51.30 |
| 24 | VF 095 0024 | 318 | 390 | 3/4" G | 5 | 42.10 | |
| 40 | VF 095 0040 | 350 | 520 | 3/4" G | 8 | 83.80 | |
| NOVO | 40 | VF 095 0040 INOX | 350 | 520 | 3/4" G | 8 | 121.50 |
| 60 | VF 095 0060 | 398 | 730 | 3/4" G | 11 | 109.30 | |
| NOVO | 60 | VF 095 0060 INOX | 398 | 730 | 3/4" G | 11 | 158.50 |
| 80 | VF 095 0080 | 398 | 800 | 3/4" G | 12 | 173.30 | |
| 100 | VF 095 0100 | 477 | 980 | 3/4" G | 14 | 303.40 | |
| 200 | VF 095 0200 | 560 | 1 200 | 1 1/2" G | 26 | 376.30 | |
| 300 | VF 095 0300 | 560 | 1 530 | 1 1/2" G | 40 | 503.60 | |
| 500 | VF 095 0500 | 630 | 1 950 | 2" G | 50 | 1 000.40 | |

Corpo: Aço Carbono/inox444 | Temperatura Serviço unid. o C: -10 < T (s) < 95 | Pressão Máx. Serviço unid. Bar: 6.0 | Pressão Ensaio unid. Bar: 9.0 | Tipo Membrana: EPDM |

Acabamento: pintura EPOXI Vermelho



Até 24 litros o vaso é considerado consumível; a membrana é substituível a partir 40 litros

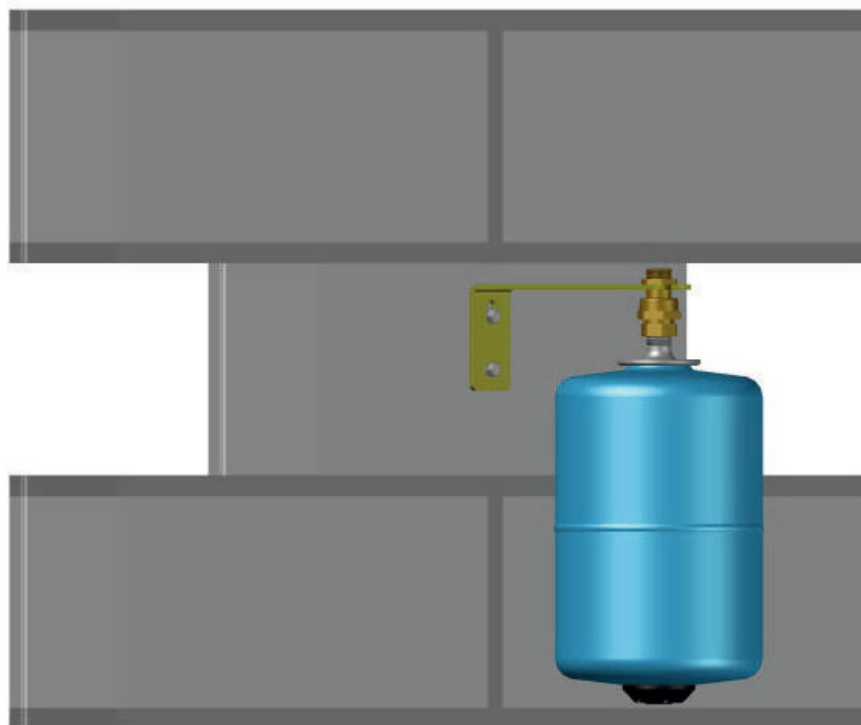
Vaso Expansão AQS

Lacado Azul

| Capac. | VF | Diâm. Ø | Altura H | Conexões | Peso | Preço | |
|-------------|--------------|------------------|----------|-----------------|----------|----------|--------|
| unid. Litro | Vaso Fechado | unid. mm | unid. mm | Ce1 Ce2 Ce3 Ce4 | unid. Kg | €/unid. | |
| 5 | VF 065 0005 | 165 | 260 | 3/4" G | 1,5 | 25.80 | |
| 8 | VF 065 0008 | 190 | 315 | 3/4" G | 2 | 34.50 | |
| 12 | VF 065 0012 | 190 | 400 | 3/4" G | 3 | 37.10 | |
| 18 | VF 065 0018 | 318 | 315 | 3/4" G | 4 | 42.50 | |
| NOVO | 18 | VF 065 0018 INOX | 318 | 315 | 3/4" G | 4 | 61.60 |
| 24 | VF 065 0024 | 318 | 390 | 3/4" G | 5 | 44.60 | |
| 40 | VF 065 0040 | 350 | 520 | 3/4" G | 8 | 88.60 | |
| NOVO | 40 | VF 065 0040 INOX | 350 | 520 | 3/4" G | 8 | 128.50 |
| 60 | VF 065 0060 | 398 | 730 | 3/4" G | 11 | 161.60 | |
| NOVO | 60 | VF 065 0060 INOX | 398 | 730 | 3/4" G | 11 | 234.30 |
| 80 | VF 065 0080 | 398 | 800 | 3/4" G | 12 | 192.10 | |
| 100 | VF 065 0100 | 477 | 980 | 3/4" G | 14 | 315.40 | |
| 200 | VF 065 0200 | 560 | 1 200 | 1 1/2" G | 26 | 359.70 | |
| 300 | VF 065 0200 | 560 | 1 530 | 1 1/2" G | 40 | 516.10 | |
| 500 | VF 065 0500 | 630 | 1 950 | 2" G | 50 | 1 026.50 | |

Corpo: Aço Carbono/inox444 | Temperatura Serviço unid. o C: -10 < T (s) < 65 | Pressão Máx. Serviço unid. Bar: 6.0 | Pressão Ensaio unid. Bar: 9.0 | Tipo Membrana: EPDM |

Acabamento: pintura EPOXI Azul

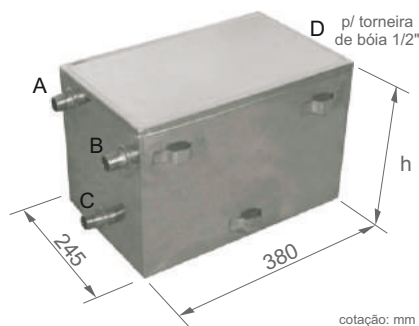
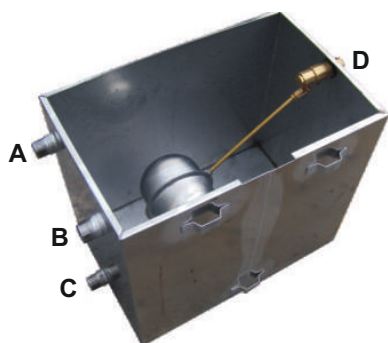


Até 24 litros o vaso é considerado consumível; a membrana é substituível a partir 40 litros

Vasos Expansão Aberto - AQS

Aço Inox AISI 444

| Capac. | VA | AxBxC | Conexões | Peso | Preço |
|-------------|----------------------------------|-------------|-----------|----------|---------|
| unid. Litro | Vaso Aberto Horizontal Parede | unid. mm | unid. pol | unid. Kg | €/unid. |
| 18 | HP IX 018 | 245x380x200 | 3/4" G | 1 | 92.60 |
| 25 | HP IX 025 | 245x380x250 | 3/4" G | 2 | 99.20 |
| 35 | HP IX 035 | 245x380x375 | 3/4" G | 3 | 121.30 |
| 50 | HP IX 050 | 245x380x500 | 3/4" G | 4 | 158.80 |



cotação: mm

Corpo: Aço Inoxidável | Ligações A B C (Casquilho) 3/4" | Ligação p/ Torneira 1/2"

MODELOS 18L / 25L / 35L / 50L STANDARD



18L



25L



35L



50L

Outros modelos e configurações possíveis sob consulta.

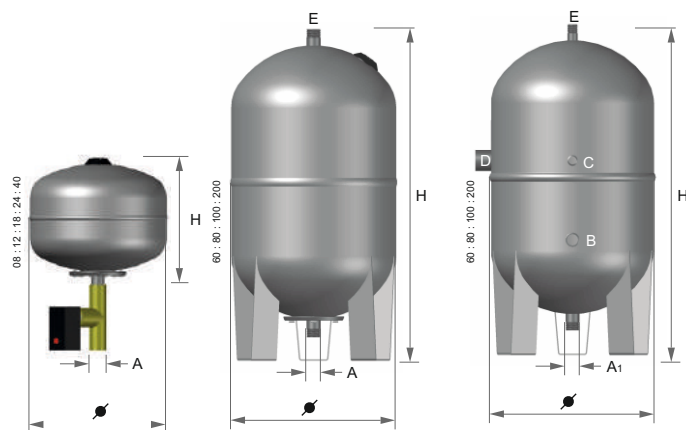
Torneira e bóia vendidos em separado e a unidade.(Consultar página acessórios (97))

Vaso Pressurizado / Autoclave / Hidroesfera / Balão

Aço Inox AISI 444

| Capac. | AU | Diâm. Ø | Altura H | Conexões | Peso | Preço | |
|-------------|---------------|----------|----------|----------|-----------|----------|---------|
| unid. Litro | Autoclave IX | AISI 444 | unid. mm | unid. mm | unid. pol | unid. Kg | €/unid. |
| 24 | AU.IX.0024.CM | 318 | 380 | 1" G | 5 | 98.50 | |
| 60 | AU.IX.0060.CM | 398 | 730 | 1" G | 11 | 209.40 | |
| 60 | AU.IX.0060.ME | 398 | 730 | 1" G | 11 | 223.80 | |
| 60 | AU.IX.0060.SM | 398 | 730 | 1" G | 6 | 187.40 | |
| 80 | AU.IX.0080.CM | 398 | 800 | 1" G | 12 | 220.50 | |
| 80 | AU.IX.0080.ME | 398 | 800 | 1" G | 12 | 233.70 | |
| 100 | AU.IX.0100.CM | 477 | 980 | 1" G | 14 | 294.30 | |
| 100 | AU.IX.0100.ME | 477 | 980 | 1" G | 14 | 310.80 | |
| 100 | AU.IX.0100.SM | 477 | 980 | 1" G | 10 | 244.70 | |
| 200 | AU.IX.0200.CM | 560 | 1 200 | 1 1/2" G | 26 | 490.50 | |
| 200 | AU.IX.0200.SM | 560 | 1 200 | 1 1/4" F | 20 | 319.70 | |
| 300 | AU.IX.0300.CM | 560 | 1 530 | 1 1/2" G | 40 | 727.40 | |
| 300 | AU.IX.0300.SM | 560 | 1 530 | 1 1/2" G | 32 | 584.20 | |
| 400 | AU.IX.0400.SM | 630 | 1 600 | 2" G | 36 | 881.70 | |
| 500 | AU.IX.0500.CM | 630 | 1 950 | 2" G | 84 | 1 350.10 | |
| 500 | AU.IX.0500.SM | 630 | 1 950 | 2" G | 50 | 1 102.10 | |
| 600 | AU.IX.0600.SM | 710 | 1 800 | 2" G | 55 | 1 471.40 | |
| 750 | AU.IX.0750.CM | 710 | 2 100 | 2" G | 105 | 2 336.50 | |
| 750 | AU.IX.0750.SM | 710 | 2 100 | 2" G | 70 | 1 961.80 | |
| 1 000 | AU.IX.1000.CM | 950 | 2 250 | 2" G | 120 | 2 744.30 | |
| 1 000 | AU.IX.1000.SM | 950 | 2 250 | 2" G | 84 | 2 307.80 | |

Modelo Horizontal acresce 10% ao preço dos modelos verticais com membrana especial



CARACTERÍSTICAS GERAIS

| | |
|------------------------------|-----------------------------|
| Corpo | Aço Inox |
| Temperatura Serviço unid. °C | -10 < T (s) < 60 unid. bar |
| Pressão Máx. Serviço | Pressão de Ensaio unid. bar |
| | Pré-carga unid. bar |
| | Ti Consultar Tabela |
| | EPDM |

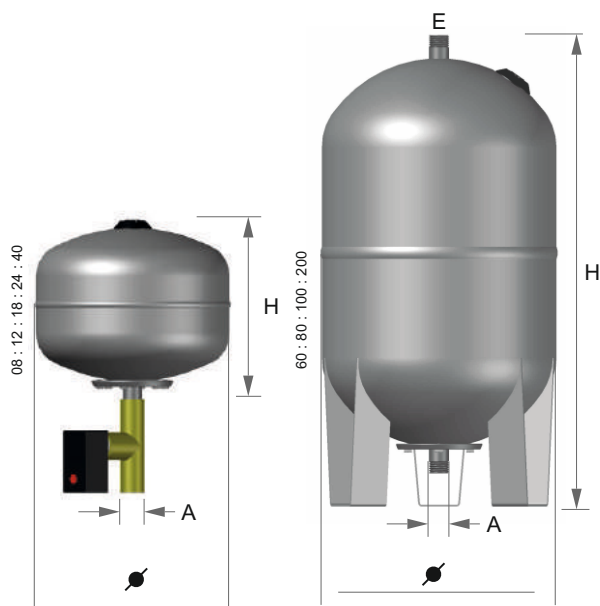
| Capac. | Altura H | Diâm. Ø | Conexões A | Conexões A1 | Conexões B | Conexões C | Conexões D | Conexões E | Pré-Carga | Peso |
|-------------|----------|---------|--------------|-------------|------------|------------|------------|------------|-----------|----------|
| unid. Litro | unid. mm | 8 | unid. mm " G | unid. Pol | unid. Pol | unid. Pol | unid. Pol | unid. Pol | unid. bar | unid. Kg |
| 24 | 390 | 31 | 1 | ---- | ---- | ---- | ---- | ---- | 1.5 | 3.8 |
| 40 | 520 | 350 | 1" G | ---- | " G | " G | ---- | ---- | 1.5 | 7.6 |
| 60 | 730 | 398 | 1" G | 1 | 1 | 1/2" G | 1 | 1/2" G | 2.0 | 11.0 |
| 80 | 800 | 398 | 1" G | 1" G | 1" G | 1/2" G | 1 | 1/2" G | 2.0 | 120 |
| 100 | 980 | 477 | 1" G | 1" G | 1" G | 1/2" G | 1 1/4" | 1/2" G | 2.5 | 14.0 |
| 200 | 1 200 | 560 | 1 1/2" G | 1 1/2" G | 1 1/2" G | 1 1/2" G | 1 1/4" G | 1/4" G | 3.0 | 26.0 |
| 300 | 1 530 | 560 | 1 1/2" G | 1 1/2" G | 1 1/2" G | 1 1/2" G | 1 1/4" G | 1/2" G | 3.5 | 32.0 |
| 400 | 1 600 | 630 | 2 | 2 | 2 | 1/2" G | 1 | 1/2" G | 3.5 | 36.0 |
| 500 | 1 950 | 630 | 2" G | 2" G | 2" G | 1/2" G | 1 | 1/2" G | 3.5 | 50.0 |
| 600 | 1 800 | 710 | 2" G | 2" G | 2" G | 1/2" G | 1 | 1/2" G | 3.5 | 55.0 |
| 750 | 2 100 | 710 | 2" G | 2" G | 2" G | 1/2" G | 1 | 1/2" G | 3.5 | 70.0 |
| 1 000 | 2 250 | 950 | 2" G | 2" G | 2" G | 1/2" G | 1 | 1 1/2" G | 3.5 | 84.0 |

Vaso Pressurizado / Autoclave / Hidroesfera / Balão

Aço ST37 Lacado Vermelho - CM (com membrana) ME (membrana especial)

| Capac. | AU | Diâm. Ø | Altura H | Conexões | Peso | Preço |
|-------------|---------------|----------|----------|-----------|----------|----------|
| unid. Litro | Autoclave FE | unid. mm | unid. mm | unid. pol | unid. Kg | €/unid. |
| 24 | AU.FE.0024.CM | 318 | 380 | 1" G | 5 | 28.70 |
| 40 | AU.FE.0040.CM | 350 | 520 | 1" G | 8 | 80.20 |
| 60 | AU.FE.0060.CM | 398 | 730 | 1" G | 11 | 94.40 |
| 60 | AU.FE.0060.ME | 398 | 730 | 1" G | 11 | 106.20 |
| 80 | AU.FE.0080.CM | 398 | 800 | 1" G | 12 | 101.40 |
| 80 | AU.FE.0080.ME | 398 | 800 | 1" G | 12 | 112.50 |
| 100 | AU.FE.0100.CM | 477 | 980 | 1" G | 14 | 129.80 |
| 100 | AU.FE.0100.ME | 477 | 980 | 1" G | 14 | 153.20 |
| 200 | AU.FE.0200.CM | 560 | 1 200 | 1 1/2" F | 26 | 294.90 |
| 300 | AU.FE.0300.CM | 560 | 1 530 | 1 1/2" F | 40 | 396.80 |
| 500 | AU.FE.0500.CM | 630 | 1 950 | 2" G | 84 | 790.30 |
| 750 | AU.FE.0750.CM | 710 | 2 100 | 2" G | 105 | 990.80 |
| 1 000 | AU.FE.1000.CM | 850 | 2 250 | 2" G | 120 | 1 168.30 |

Modelo Horizontal acresce 10% ao preço dos modelos verticais com membrana especial



CARACTERÍSTICAS GERAIS

| | |
|--------------------------------|----------------------------|
| Corpo | Aço ST37 |
| Temperatura Serviço unid. °C | -10 < T (s) < 60 unid. bar |
| Pressão Máx. Serviço unid. bar | 8.0 Pré-carga unid. bar |
| Pressão Ensaio | 120 Ti |
| | Consultar Tabela |
| | EPDM |

| Capac. | Altura H | Diâm. Ø | Conexões A | Conexões A1 | Conexões B | Conexões C | Conexões D | Conexões E | Pré-Carga | Peso |
|-------------|----------|----------|---------------|-------------|------------|------------|------------|------------|-----------|----------|
| unid. Litro | unid. mm | unid. mm | ' G unid. Pol | unid. Pol | unid. Pol | unid. Pol | unid. Pol | unid. Pol | unid. bar | unid. Kg |
| 18 | 315 | 31 | 1' | ---- | ---- | - | ---- | ---- | 1.5 | 3. |
| 24 | 390 | 318 | 1" G | ---- | ---- | ---- | ---- | ---- | 1.5 | 3.8 |
| 40 | 520 | 350 | 1" G | ---- | ' G | ' G | ---- | ---- | 1.5 | 7.6 |
| 60 | 730 | 398 | 1" G | 1' | 1' | 1/2" G | 1 1/4" G | 1/2" G | 2.0 | 11.0 |
| 80 | 800 | 398 | 1" G | 1" G | 1" G | 1/2" G | 1 1/4" G | 1/2" G | 2.0 | 12.0 |
| 100 | 980 | 477 | 1" G | 1" G | 1" G | 1/2" G | 1 1/4" G | 1/2" G | 2.5 | 14.0 |
| 200 | 1 200 | 560 | 1 | 1 1/2" | 1 1/2" G | 1/2" G | 1 1/4" G | 1/2" G | 3.0 | 26.0 |
| 300 | 1 530 | 560 | 1 | 1 | 1 1/2" G | 1/2" G | 1 1/4" G | 1/2" G | 3.5 | 32.0 |
| 400 | 1 600 | 630 | 2" G | 2" G | 2" G | 1/2" G | 1 1/4" G | 1/2" G | ---- | 36.0 |
| 500 | 1 950 | 630 | 2" G | 2" G | 2" G | 1/2" G | 1 1/4" G | 1/2" G | 3.5 | 50.0 |
| 600 | 1 800 | 710 | 2" G | 2" G | 2" G | 1/2" G | 1 1/4" G | 1/2" G | 3.5 | 55.0 |
| 750 | 2 100 | 710 | 2" G | 2" G | 2" G | 1/2" G | 1 1/4" G | 1/2" G | 3.5 | 70.0 |
| 1 000 | 2 250 | 950 | 2" G | 2" G | 2" G | 1/2" G | 1 1/4" G | 1/2" G | 3.5 | 84.0 |

Outros Produtos / Equipamentos / Acessórios

| PORTA-SONDAS AÇO INOX 4G (AISI 444) | | Preço €/ unid. |
|--------------------------------------|-----------------------|-------------------|
| 50 | Porta-sondas ½" 50mm | 28.20 |
| 100 | Porta-sondas ½" 100mm | 30.40 |
| 150 | Porta-sondas ½" 150mm | 32.60 |
| 200 | Porta-sondas ½" 200mm | 37.10 |
| 300 | Porta-sondas ½" 300mm | 42.70 |
| 400 | Porta-sondas ½" 400mm | 49.50 |
| 500 | Porta-sondas ½" 500mm | 60.70 |

| TERMÓSTATO | | Preço €/ unid. |
|------------|----------------------|-------------------|
| RSB | Termóstato bainha | 28.10 |
| CAPILAR | Termóstato capilar | 56.20 |
| BTS6014 | Termóstato trifásico | 101.20 |

| CANHÕES RR - ROSCA - ROSCA; RE - ROSCA - ESTRIA | | Preço €/ unid. |
|---|---|-------------------|
| 1" | Canhão RR: rosca-rosca; RE: rosca-estria conexão 1" | 13.50 |
| 1 ¼" | Canhão RR: rosca-rosca; RE: rosca-estria conexão 1 ¼" | 14.70 |
| 1 ½" | Canhão RR: rosca-rosca; RE: rosca-estria conexão 1 ½" | 16.90 |
| 2" | Canhão RR: rosca-rosca; RE: rosca-estria conexão 2" | 21.40 |
| 2 ½" | Canhão RR: rosca-rosca; RE: rosca-estria conexão 2 ½" | 24.80 |
| 3" | Canhão RR: rosca-rosca; RE: rosca-estria conexão 3" | 29.30 |

| ÂNODOS DE MAGNÉSIO | | Preço €/ unid. |
|--------------------|---------------------------|-------------------|
| 300 | Ânodo magnésio 300mm ½" | 14.20 |
| 300 | Ânodo magnésio 300mm ¾" | 14.20 |
| 600 | Ânodo magnésio 600mm ¾" | 37.10 |
| 600 | Ânodo magnésio 600mm 1 ½" | 61.80 |

| ÂNODOS ELÉTRICO | | Preço €/ unid. |
|-----------------|-----------------------------|-------------------|
| --- | Ânodo eléctrico c/ 1 vareta | 241.60 |

| BÓIAS INOX | | Preço €/ unid. |
|------------|-----------------------------|-------------------|
| M6 | Bóia Inox: conexão porca M6 | 15.80 |
| M8 | Bóia Inox: conexão porca M8 | 16.60 |

| OUTRO(S) PRODUTOS | | Preço €/ unid. |
|-------------------|---|-------------------|
| | Torneira(s) p/ bóia(s) inox: conexão porca M8 | 28.10 |
| | Suporte(s) p/ vaso(s) expansão | 8.50 |
| | Válvula(s) corte p/ vaso(s) expansão | 19.10 |
| | Termómetro | 23.60 |
| | Tampa flange de 24L a 100L | 12.50 |
| | Tampa flange de 200L a 300L | 24.80 |
| | Tampa flange de 500L a 1000L | 37.20 |
| | Sinobloco plástico de 50L a 500L | 5.70 |
| | Sinobloco plástico de 500L a 900L | 11.30 |
| | Sinobloco plástico de 1000L a 1500L | 16.90 |
| | Válvula de ar p/ vaso(s) expansão | 3.40 |
| | Vedante silicone porta de inspeção DN240 | 157.30 |
| | Vedante silicone porta de visita DN400 | 213.50 |
| | Tampa plástica do kit eléctrico | 18.00 |
| | Manómetro de pressão | 28.10 |
| | Suporte membrana até 100L | 12.50 |
| | Suporte membrana mais 200L | 24.80 |

| TAMPAS DE FURO MACHO AÇO INOX 4G (AISI 444) | | Preço €/ unid. |
|---|----------------------------------|-------------------|
| 1" | Tampa de furo macho conexão 1" | 28.20 |
| 1 ¼" | Tampa de furo macho conexão 1 ¼" | 30.40 |
| 1 ½" | Tampa de furo macho conexão 1 ½" | 32.70 |
| 2" | Tampa de furo macho conexão 2" | 37.20 |
| 2 ½" | Tampa de furo macho conexão 2 ½" | 42.70 |
| 3" | Tampa de furo macho conexão 3" | 49.50 |

| TAMPAS DE FURO FÊMEA AÇO INOX 4G (AISI 444) | | Preço €/ unid. |
|---|----------------------------------|-------------------|
| 1" | Tampa de furo fêmea conexão 1" | 33.80 |
| 1 ¼" | Tampa de furo fêmea conexão 1 ¼" | 37.20 |
| 1 ½" | Tampa de furo fêmea conexão 1 ½" | 39.40 |
| 2" | Tampa de furo fêmea conexão 2" | 45.00 |
| 2 ½" | Tampa de furo fêmea conexão 2 ½" | 51.70 |
| 3" | Tampa de furo fêmea conexão 3" | 61.90 |

| RESISTÊNCIA ELÉCTRICA DE IMERSÃO AÇO INOX 4G (AISI 444) | | Preço €/ unid. |
|--|---|-------------------|
| 1500 | Resistência eléctrica monofásica 1500W conexão 1 ¼" | 36.00 |
| 2000 | Resistência eléctrica monofásica 2000W conexão 1 ¼" | 38.20 |
| 2500 | Resistência eléctrica monofásica 3000W conexão 1 ¼" | 58.50 |
| 3000 | Resistência eléctrica monofásica 4500W conexão 1 ¼" | 123.60 |
| 4500 | Resistência eléctrica monofásica 6000W conexão 1 ¼" | 236.00 |
| 6000 | Resistência eléctrica monofásica 9000W conexão 2" | 334.90 |

| RESISTÊNCIA ELÉCTRICA CERÂMICAS | | Preço €/ unid. |
|---------------------------------|--|-------------------|
| 1800 | Resistência eléctrica cerâmica monofásica 1800W conexão 1 ¼" | 40.00 |
| 2500 | Resistência eléctrica cerâmica monofásica 2500W conexão 1 ¼" | 51.50 |
| 3000 | Resistência eléctrica cerâmica monofásica 3000W conexão 2" | 179.40 |
| 4500 | Resistência eléctrica cerâmica trifásica 4500W conexão 2" | 399.90 |
| 6000 | Resistência eléctrica cerâmica trifásica 6000W conexão 2" | 339.10 |
| 9000 | Resistência eléctrica cerâmica trifásica 9000W conexão 2" | 655.30 |

| BAINHARESISTÊNCIA CERÂMICAS | | Preço €/ unid. |
|-----------------------------|---|-------------------|
| --- | Banha para Resistência Cerâmica 1800W | 33.90 |
| --- | Banha para Resistência Cerâmica 2000W | 37.20 |
| --- | Banha para Resistência Cerâmica 3000W/4500W | 40.50 |
| --- | Banha para Resistência Cerâmica 6000W | 43.30 |
| --- | Banha para Resistência Cerâmica 9000W | 46.40 |

| KITS ELÉTRICOS | | Preço €/ unid. |
|----------------|--------------------------------|-------------------|
| 1500 | Kit eléctrico monofásico 1500W | 123.60 |
| 2000 | Kit eléctrico monofásico 2000W | 161.80 |
| 3000 | Kit eléctrico monofásico 3000W | 184.30 |
| 3000 | Kit eléctrico trifásico 3000W | 214.00 |
| 4500 | Kit eléctrico trifásico 4500W | 224.70 |
| 6000 | Kit eléctrico trifásico 6000W | 337.10 |
| 9000 | Kit eléctrico trifásico 9000W | 427.00 |
| | Kit monofásico s/ resistência | 91.00 |
| | Kit trifásico s/ resistência | 101.70 |

Outros Produtos / Equipamentos /Acessórios

MEMBRANAS P/AUTOCLAVES - HIDROSFERA - BALÕES

| | | |
|-----|------------------------|--------|
| 24 | Membrana 24L | 6.70 |
| 40 | Membrana 40L | 19.10 |
| 60 | Membrana 60L | 23.90 |
| 60 | Membrana Especial 60L | 31.00 |
| 80 | Membrana 80L | 37.00 |
| 80 | Membrana Especial 80L | 42.90 |
| 100 | Membrana 100L | 45.30 |
| 100 | Membrana Especial 100L | 54.80 |
| 200 | Membrana 200L | 107.20 |
| 300 | Membrana 300L | 183.40 |
| 500 | Membrana 500L | 433.60 |
| 750 | Membrana 750L | 565.80 |

MEMBRANAS P/Vaso Expansão Aquecimento

| | | |
|-----|------------------------|--------|
| 24 | Membrana 24L | 7.90 |
| 40 | Membrana 40L | 22.50 |
| 60 | Membrana Especial 60L | 37.10 |
| 80 | Membrana Especial 80L | 50.60 |
| 100 | Membrana Especial 100L | 65.20 |
| 200 | Membrana 200L | 127.00 |
| 300 | Membrana 300L | 216.90 |
| 500 | Membrana 500L | 511.20 |
| 750 | Membrana 750L | 666.30 |

MEMBRANAS P/Vaso Expansão AQS

| | | |
|-----|------------------------|--------|
| 24 | Membrana 24L | 9.00 |
| 40 | Membrana 40L | 25.90 |
| 60 | Membrana Especial 60L | 41.60 |
| 80 | Membrana Especial 80L | 57.30 |
| 100 | Membrana Especial 100L | 73.10 |
| 200 | Membrana 200L | 141.60 |
| 300 | Membrana 300L | 242.70 |
| 500 | Membrana 500L | 573.00 |
| 750 | Membrana 750L | 752.80 |

MEMBRANAS P/Vaso Expansão Solar

| | | |
|-----|------------------------|--------|
| 24 | Membrana 24L | 10.20 |
| 40 | Membrana 40L | 27.00 |
| 60 | Membrana Especial 60L | 43.90 |
| 80 | Membrana Especial 80L | 60.70 |
| 100 | Membrana Especial 100L | 77.60 |
| 200 | Membrana 200L | 151.70 |
| 300 | Membrana 300L | 259.60 |
| 500 | Membrana 500L | 613.50 |
| 750 | Membrana 750L | 798.90 |

Aquecinox · TherCa · GAMP · TherVax

✉ geral@aquecinox.pt

☎ 252 963 700

Rua da Escola, N.312, 4775-159
(Minhotães) Barcelos, Portugal

www.aquecinox.pt

Catálogo 06.2021