



**PINTO & CRUZ**  
Tubagens e Sistemas

CONDUÇÃO E  
CONTROLO DE FLUIDOS



# STRAUB JUNTAS



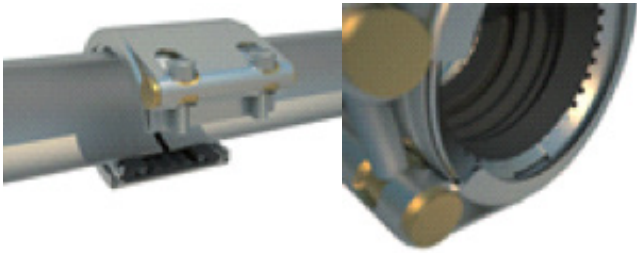
**straub**   
  
*the right connection*



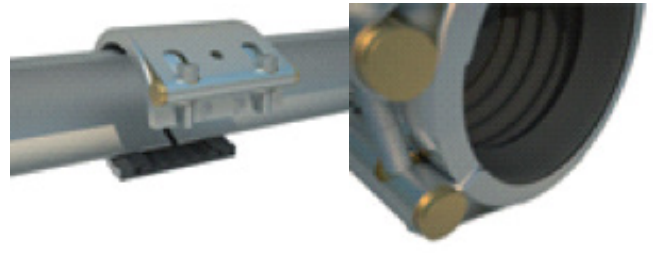
## DOIS TIPOS DE JUNTAS STRAUB

Quando é necessário efectuar a união entre tubagens podemos usar um único princípio técnico e dois tipos básicos de juntas, porém com inúmeras aplicações. Este é o segredo dos acoplamentos STRAUB. A sua segurança e confiabilidade têm sido testados e certificados por diversos órgãos públicos, companhias seguradoras, inspectores técnicos e instaladores especializados nos mais diversos sectores industriais em grande parte nos países industrializados.

### STRAUB-GRIP [rígida]



### STRAUB-FLEX [flexível]



## PROPRIEDADES

#### O EFEITO DA VEDAÇÃO PROGRESSIVA

O aumento da pressão interna do tubo provoca o aumento da força no vedante, devido ao fluxo através do canal de equalização de pressão da junta.



#### O EFEITO DA ANCORAGEM PROGRESSIVA

Quando aumenta a caixa axial devido à pressão interna/externa, maior se torna o efeito de cravamento do anel metálico no tubo.

A profundidade de penetração do anel sob pressão é de 0,1-0,3mm.



## VANTAGENS E BENEFÍCIOS

### 1. SISTEMA UNIVERSAL

- Adequado para qualquer tipo de tubagem.
- Compatível com outros sistemas de união tradicionais.
- Junta tubos de materiais idênticos ou diferentes.
- À prova de fugas (líquidos, gases e sólidos).
- Reparação rápida e simples em tubos danificados.
- Mesmo princípio de instalação e vedação em toda a gama.
- Resistente à tracção ou flexível axialmente.

### 2. ECONOMIA

- Não necessita de preparação nas extremidades do tubo.
- Basta cortar os tubos na medida pretendida, centrar a união e apertar os parafusos.
- Adequado para tubos de parede grossa ou fina (consultar manual técnico).
- Não são necessárias ferramentas caras.

### 3. CONFIÁVEL

- Ligação flexível e livre de tensões.
- Compensa o movimento axial e a deflexão angular.
- Resistente à pressão e à prova de fugas mesmo com montagem imprecisa do tubo.
- Amortece os choques hidráulicos, vibração e ruído da estrutura.

### 4. FÁCIL MANUSEIO

- Desmontável e reutilizável.
- Sem manutenção e sem problemas.
- Alinhamento e montagem rápidos.
- Tecnologia de instalação fácil.
- Sem risco de calor ou incêndio, podem ser instaladas em áreas de risco de incêndio ou confinadas.

### 5. DURÁVEL

- Efeito de vedação e ancoragem progressivas.
- Resistente à corrosão e à temperatura.
- Boa resistência a produtos químicos.
- Vida útil longa.

### 6. ECONOMIA DE ESPAÇO

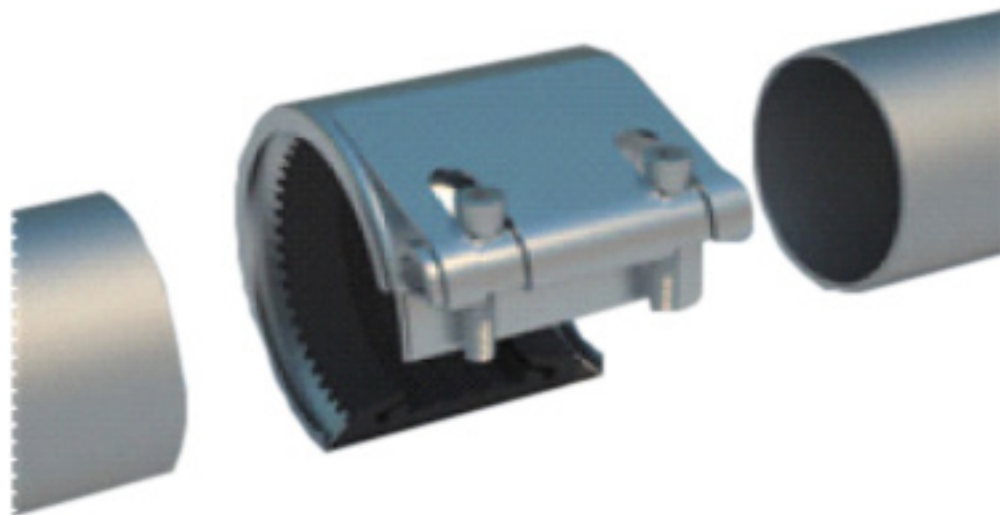
- Design compacto permite a instalação em espaços pequenos.
- Permite o uso de isolamento nos tubos.
- Para facilitar o acesso à instalação a união pode ser rodada.
- Leves.



## STRAUB-GRIP-L

É a junta standard mais ligeira da STRAUB, pressão de trabalho até 46bar, diâmetros desde 26,9 a 609,6mm e temperaturas de 20°C até 180°C (depende do vedante), adequada para instalações de tratament de água, águas residuais, processos industriais e construção naval.

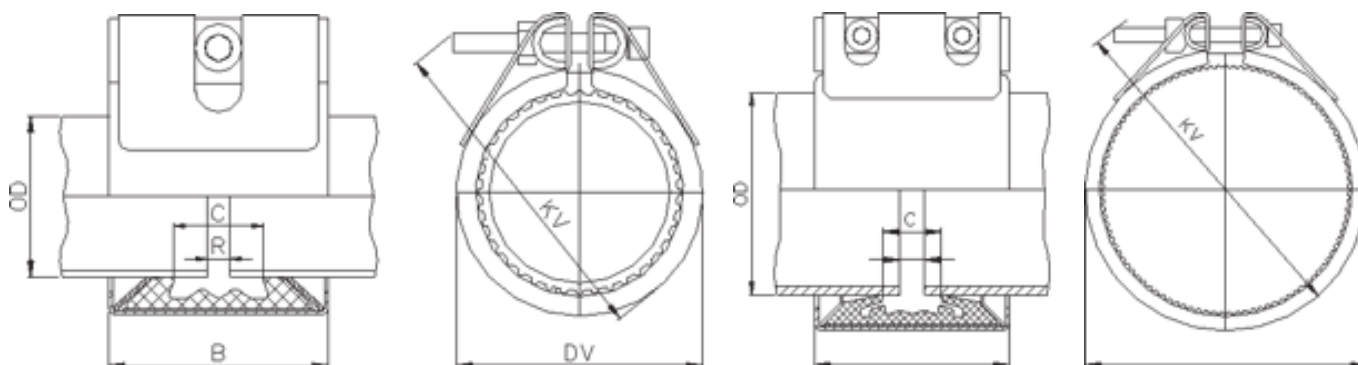
A especial vantagem é o peso ligeiro e o único parafuso nos pequenos diâmetros (26,9 a 60,3mm)



### STRAUB-GRIP-L

Corpo: aço inox 316L; vedante em EPDM (-20°C a +100°C)

| artigo P&C | OD (mm) | Tubo OD (min-max) | Pressão (bar) | Peso (Kg) | €/unid. |
|------------|---------|-------------------|---------------|-----------|---------|
| 2300729    | 26,9    | 26,6 - 27,2       | 46,0          | 0,16      | 85,08   |
| 2300730    | 33,7    | 33,3 - 34,1       | 38,0          | 0,17      | 88,46   |
| 2300731    | 42,4    | 41,9 - 42,9       | 30,0          | 0,36      | 105,49  |
| 2300732    | 48,3    | 47,8 - 48,8       | 30,0          | 0,39      | 112,28  |
| 2300733    | 60,3    | 59,4 - 60,9       | 22,0          | 0,53      | 131,00  |
| 2300734    | 76,1    | 75,3 - 76,9       | 31,0          | 1,09      | 168,43  |
| 2300735    | 88,9    | 88,0 - 89,8       | 22,0          | 1,21      | 183,72  |
| 2300736    | 114,3   | 113,2 - 115,4     | 16,0          | 1,44      | 204,14  |
| 2300737    | 139,7   | 138,3 - 141,1     | 16,0          | 2,56      | 301,12  |
| 2300738    | 168,3   | 166,6 - 170,0     | 16,0          | 2,91      | 324,95  |



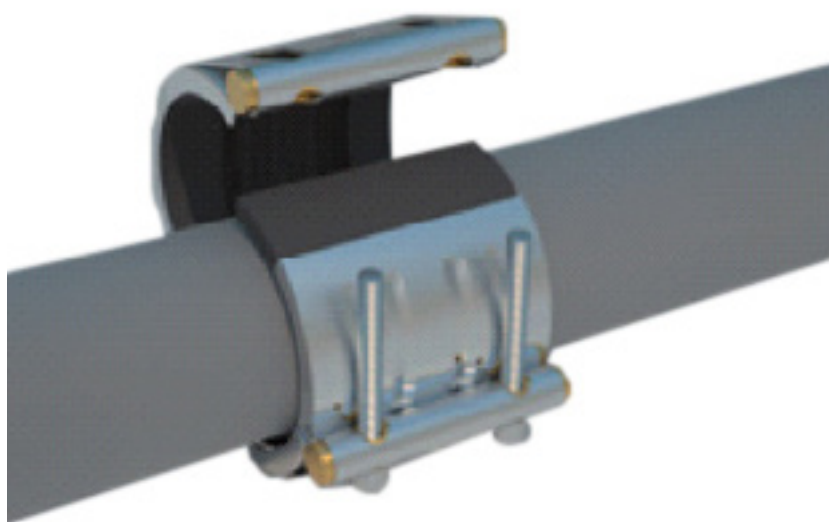


## STRAUB-OPEN-FLEX

Está disponível em várias versões, com uma ou duas peças.

A grande vantagem desta junta é que pode ser instalada nas linhas em funcionamento, o que a torna na solução ideal para reparações permanentes de fissuras sem necessidades de remover a tubagem ou até mesmo ligar dois tubos.

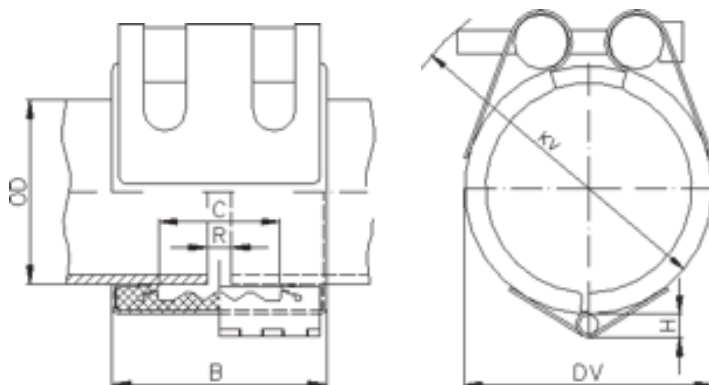
Para instalar esta junta será necessária uma eframenta especial.



### STRAUB-OPEN-FLEX II L

Corpo: aço inox 316L; vedante em EPDM (-20°C a +100°C)

| artigo P&C | OD (mm) | Tubo OD (min-max) | Pressão (bar) | Peso (Kg) | €/unid. |
|------------|---------|-------------------|---------------|-----------|---------|
| 2300739    | 48,3    | 47,8 - 48,8       | 25,0          | 0,54      | 133,58  |
| 2300740    | 60,3    | 59,0 - 61,0       | 25,0          | 0,62      | 141,92  |
| 2300741    | 76,1    | 74,5 - 77,5       | 25,0          | 0,86      | 155,29  |
| 2300742    | 88,9    | 87,5 - 90,5       | 24,0          | 0,91      | 160,29  |
| 2300743    | 114,3   | 114,3 - 116,0     | 21,0          | 1,04      | 168,63  |
| 2300744    | 139,7   | 138,0 - 141,5     | 16,0          | 1,41      | 215,37  |
| 2300745    | 168,3   | 166,0 - 170,5     | 16,0          | 1,61      | 228,76  |





# GAMA DE PRODUTOS STRAUB QUE PODEMOS FORNECER SOB CONSULTA:



STRAUB-METAL-GRIP



STRAUB-METAL-GRIP GT



STRAUB-GRIP-L



STRAUB-METAL-GRIP  
FIRE-FENCE



STRAUB-GRIP-L  
FIRE-FENCE



STRAUB-ECO-GRIP



STRAUB-COMBI-GRIP



STRAUB-PLAST-GRIP



STRAUB-PLAST-PRO



STRAUB-FLEX



STRAUB-OPEN-FLEX



STRAUB-OPEN-FLEX GT



STRAUB-CLAMP SCE



STRAUB-CLAMP SCZ

Sujeito às condições gerais de venda Pinto & Cruz | Preços válidos salvo rutura de stocke/ou erro tipográfico | A tabela pode ser alterada sem aviso prévio | Acresce IVA à taxa em vigor

TP2026.01.091\_01 | PUBLICADA EM 27-01-2026

