

CONDUÇÃO E
CONTROLO DE FLUIDOS



PINTO & CRUZ
Tubagens e Sistemas

STRAUB JUNTAS



straub 

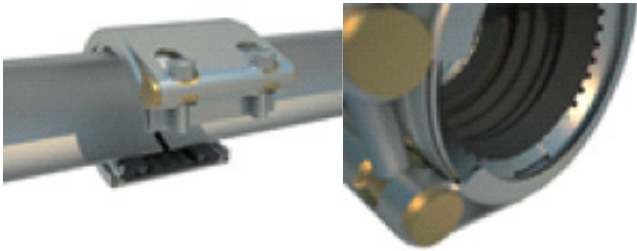
the right connection



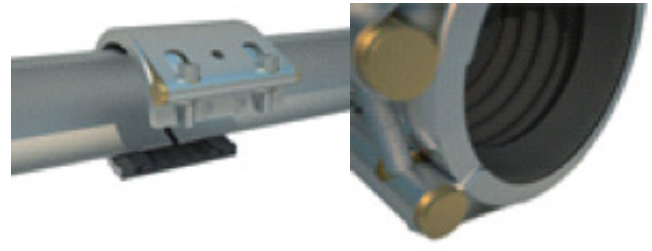
DOIS TIPOS DE JUNTAS STRAUB

Quando é necessário efectuar a união entre tubagens podemos usar um único princípio técnico e dois tipos básicos de juntas, porém com inúmeras aplicações. Este é o segredo dos acoplamentos STRAUB. A sua segurança e confiabilidade têm sido testados e certificados por diversos órgãos públicos, companhias seguradoras, inspectores técnicos e instaladores especializados nos mais diversos sectores industriais em grande parte nos países industrializados.

STRAUB-GRIP [rígida]



STRAUB-FLEX [flexível]



PROPRIEDADES

O EFEITO DA VEDAÇÃO PROGRESSIVA

O aumento da pressão interna do tubo provoca o aumento da força no vedante, devido ao fluxo através do canal de equalização de pressão da junta.



O EFEITO DA ANCORAGEM PROGRESSIVA

Quando aumenta a caixa axial devido à pressão interna/externa, maior se torna o efeito de cravamento do anel metálico no tubo. A profundidade de penetração do anel sob pressão é de 0,1-0,3mm.



VANTAGENS E BENEFÍCIOS

1. SISTEMA UNIVERSAL

- Adequado para qualquer tipo de tubagem.
- Compatível com outros sistemas de união tradicionais.
- Junta tubos de materiais idênticos ou diferentes.
- À prova de fugas (líquidos, gases e sólidos).
- Reparação rápida e simples em tubos danificados.
- Mesmo princípio de instalação e vedação em toda a gama.
- Resistente à tracção ou flexível axialmente.

2. ECONOMIA

- Não necessita de preparação nas extremidades do tubo.
- Basta cortar os tubos na medida pretendida, centrar a união e apertar os parafusos.
- Adequado para tubos de parede grossa ou fina (consultar manual técnico).
- Não são necessárias ferramentas caras.

3. CONFIÁVEL

- Ligação flexível e livre de tensões.
- Compensa o movimento axial e a deflexão angular.
- Resistente à pressão e à prova de fugas mesmo com montagem imprecisa do tubo.
- Amortece os choques hidráulicos, vibração e ruído da estrutura.

4. FÁCIL MANUSEIO

- Desmontável e reutilizável.
- Sem manutenção e sem problemas.
- Alinhamento e montagem rápidos.
- Tecnologia de instalação fácil.
- Sem risco de calor ou incêndio, podem ser instaladas em áreas de risco de incêndio ou confinadas.

5. DURÁVEL

- Efeito de vedação e ancoragem progressivas.
- Resistente à corrosão e à temperatura.
- Boa resistência a produtos químicos.
- Vida útil longa.

6. ECONOMIA DE ESPAÇO

- Design compacto permite a instalação em espaços pequenos.
- Permite o uso de isolamento nos tubos.
- Para facilitar o acesso à instalação a união pode ser rodada.
- Leves.

STRAUB-GRIP-L

É a junta standard mais ligeira da STRAUB, pressão de trabalho até 46bar, diâmetros desde 26,9 a 609,6mm e temperaturas de 20°C até 180°C (depende do vedante), adequada para instalações de tratament de água, águas residuais, processos industriais e construção naval.

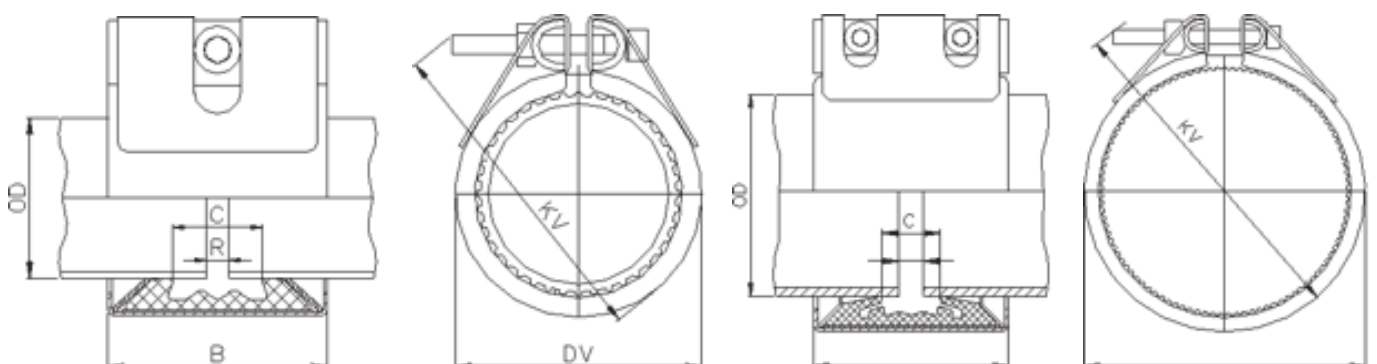
A especial vantagem é o peso ligeiro e o único parafuso nos pequenos diâmetros (26,9 a 60,3mm)



STRAUB-GRIP-L

Corpo: aço inox 316L; vedante em EPDM (-20°C a +100°C)

artigo P&C	OD (mm)	Tubo OD (min-max)	Pressão (bar)	Peso (Kg)	€/unid.
2300729	26,9	26,6 - 27,2	46,0	0,16	83,00
2300730	33,7	33,3 - 34,1	38,0	0,17	86,30
2300731	42,4	41,9 - 42,9	30,0	0,36	102,92
2300732	48,3	47,8 - 48,8	30,0	0,39	109,54
2300733	60,3	59,4 - 60,9	22,0	0,53	127,80
2300734	76,1	75,3 - 76,9	31,0	1,09	164,32
2300735	88,9	88,0 - 89,8	22,0	1,21	179,24
2300736	114,3	113,2 - 115,4	16,0	1,44	199,16
2300737	139,7	138,3 - 141,1	16,0	2,56	293,78
2300738	168,3	166,6 - 170,0	16,0	2,91	317,02



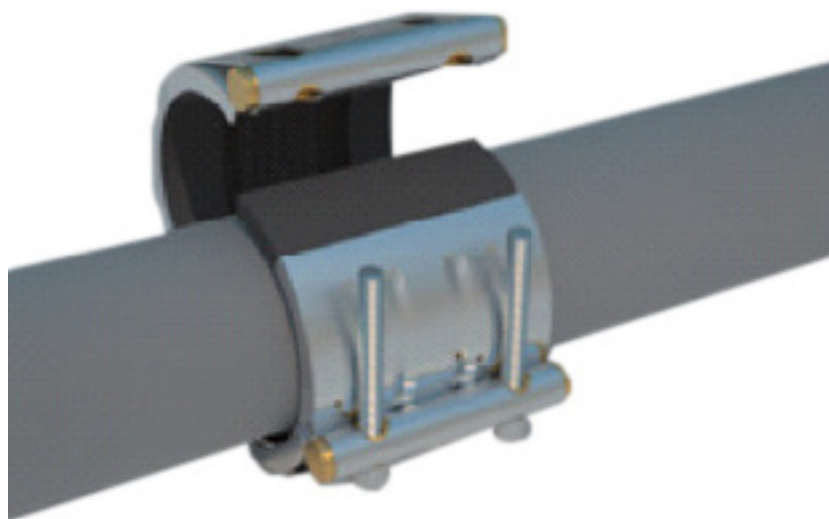


STRAUB-OPEN-FLEX

Está disponível em várias versões, com uma ou duas peças.

A grande vantagem desta junta é que pode ser instalada nas linhas em funcionamento, o que a torna na solução ideal para reparações permanentes de fissuras sem necessidades de remover a tubagem ou até mesmo ligar dois tubos.

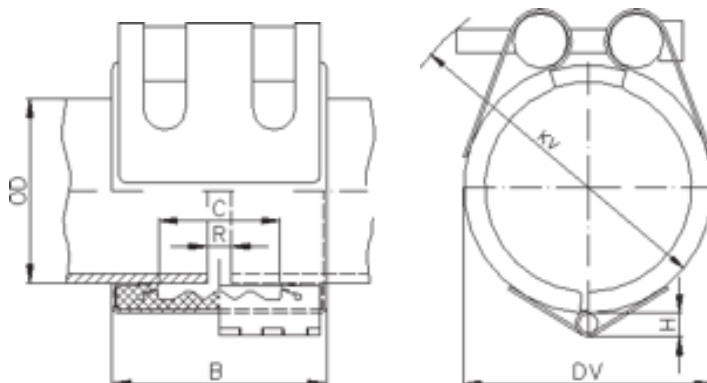
Para instalar esta junta será necessária uma efrimenta especial.



STRAUB-OPEN-FLEX II L

Corpo: aço inox 316L; vedante em EPDM (-20°C a +100°C)

artigo P&C	OD (mm)	Tubo OD (min-max)	Pressão (bar)	Peso (Kg)	€/unid.
2300739	48,3	47,8 - 48,8	25,0	0,54	130,32
2300740	60,3	59,0 - 61,0	25,0	0,62	138,46
2300741	76,1	74,5 - 77,5	25,0	0,86	151,5
2300742	88,9	87,5 - 90,5	24,0	0,91	156,38
2300743	114,3	114,3 - 116,0	21,0	1,04	164,52
2300744	139,7	138,0 - 141,5	16,0	1,41	210,12
2300745	168,3	166,0 - 170,5	16,0	1,61	223,18





GAMA DE PRODUTOS STRAUB QUE PODEMOS FORNECER SOB CONSULTA:



STRAUB-METAL-GRIP



STRAUB-METAL-GRIP GT



STRAUB-GRIP-L



STRAUB-METAL-GRIP
FIRE-FENCE



STRAUB-GRIP-L
FIRE-FENCE



STRAUB-ECO-GRIP



STRAUB-COMBI-GRIP



STRAUB-PLAST-GRIP



STRAUB-PLAST-PRO



STRAUB-FLEX



STRAUB-OPEN-FLEX



STRAUB-OPEN-FLEX GT



STRAUB-CLAMP SCE



STRAUB-CLAMP SCZ

Sujeito às condições gerais de venda Pinto & Cruz | Preços válidos salvo rutura de stocke/ou erro tipográfico | A tabela pode ser alterada sem aviso prévio | Acresce IVA à taxa em vigor

TP2025.01.091_01 | PUBLICADA EM 17-01-2025

