



PRESENTACIÓN
OFERTA SEAMAID
2022/2023

SEAMAID
LED LIGHTING SOLUTIONS

1

SEAMAID en breve

OFERTA SEAMAID 2022/2023

1.1 /La estrategia de SEAMAID en el contexto internacional

Queridos clientes,

En este periodo de crisis, el mercado de las piscinas se ha visto muy afectado por la caída de los proyectos de construcción y renovación.

A pesar de este descenso, la actividad en 2022 sigue siendo significativamente superior a la de 2020, pero el aumento de los precios y la inflación en la mayoría de los países europeos son preocupantes y nos invitan a seguir una estrategia basada en la cautela para la próxima temporada.

Por lo tanto, la gama presentada en la temporada 2021/2022 se mantiene en su totalidad en la temporada 2022/2023.

Estos periodos también son favorables a la búsqueda de soluciones cada vez más innovadoras y eco-responsables, nuestro equipo le acogerá en la feria Piscine Global, del 15/11/2022 al 18/11/2022 en Lyon-Eurexpo, **pabellón 4, stand 4F34**, para presentarle todas nuestras novedades.



Les agradecemos la confianza que depositan en nosotros al distribuir o instalar nuestra gama de luces LED para piscinas.

El equipo de SEAMAID

OFERTA SEAMAID 2022/2023

1.2 / El nuevo reglamento europeo

Desde 2006, la marca SEAMAID ofrece **iluminación LED** desarrollada y fabricada según la normativa vigente en la Unión Europea.

Las lámparas y luminarias de la marca son **inspeccionadas y probadas** por laboratorios acreditados y cuentan con **certificados de conformidad**.

Desde el 1 de septiembre de 2021, el reglamento EU2019/2015 que modifica la etiqueta energética y el reglamento EU2019/2020 que establece las nuevas normas de diseño ecológico para una fuente de luz y una luminaria han entrado en vigor con declaración en la base de datos europea EPREL.

A partir del 1 de enero de 2023, los productos de la CE destinados al Reino Unido no podrán entrar en el país sin cumplir la normativa británica.

La certificación de iluminación de SEAMAID está siendo revisada por TÜV RHEINLAND para adoptar el nuevo marcado **UKCA** además del marcado CE original.



Al participar en los distintos cursos de formación sobre iluminación reglamentaria, el equipo de SEAMAID se asegurará de producir sistemas conformes y seguros para el usuario y le apoyará proporcionando toda la documentación técnica y comercial necesaria y la formación precisa para todo su personal.

2

La Gama LEDINPOOL

OFERTA SEAMAID 2022/2023

2/ Recordatorio de la gama LEDINPOOL

2.1/ Gama LEDINPOOL Piscina fuera de suelo

LEDINPOOL

by SEAMAID



Kit proyector blanco frío y RGB con mando a distancia, para cualquier piscina con pared rígida con 1 boquilla de descarga con rosca de 1.5".

Entregado con transformador enchufe 230V / ~12V(AC) de 20W y adaptador universal.

Esta luminaria contiene una fuente de luz LED extraíble de tipo PHSW-LED con clase energética E



Iluminación blanca : 1000 Lúmenes – 14 Watts
Iluminación RGB : 320 Lúmenes – 10 Watts



2.2/ Gama LEDINPOOL Reemplazo

LEDINPOOL

by SEAMAID



Lámpara universal PAR56 blanco frío y RGB con mando a distancia para el reemplazo de lámparas incandescentes y de LED. Instalación en un proyector.

Alimentación ~12V(AC) o =20V(DC).

Esta luminaria contiene una fuente de luz LED extraíble de tipo ALP01 con clase energética D



Illuminación blanca : 1450 Lúmenes – 13 Watts
Illuminación RGB : 600 Lúmenes – 16 Watts



6500K
Cold White



2.3 / Gamme LEDINPOOL Rénovation

LEDINPOOL

by SEAMAID



Lámpara PAR56 Ecoproof blanco frío y RGB con mando a distancia para la renovación de piscinas cuyo proyector en ABS ha sido dañado.

Alimentación ~12V(AC) o =20V(DC).

Compatible con cualquier nicho gracias a su kit de renovación presentado en bolsa individual con 5 colores disponibles.

Esta luminaria contiene una fuente de luz LED extraíble de tipo ALP01 con clase energética D



Iluminación blanca : 1450 Lúmenes – 13 Watts
Iluminación RGB : 600 Lúmenes – 16 Watts



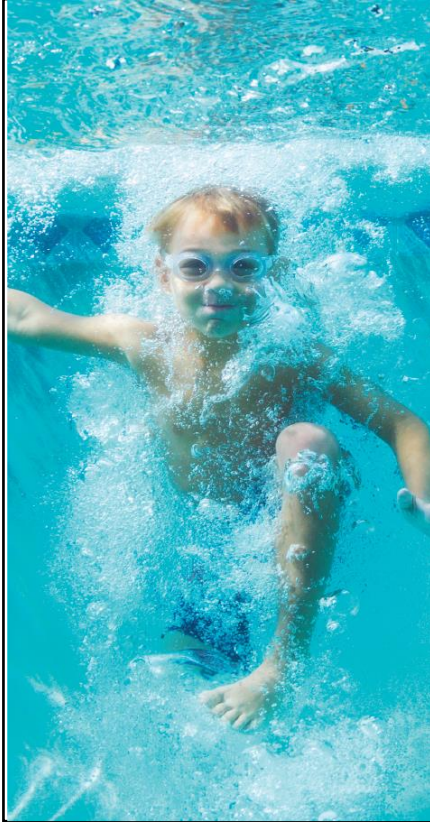
6500K
Cold White



2.4/ Gama LEDINPOOL Construcción

LEDINPOOL

by SEAMAID



Proyector plano blanco frío y RGB con mando a distancia para atornillar en una boquilla de pared con rosca de 1,5".

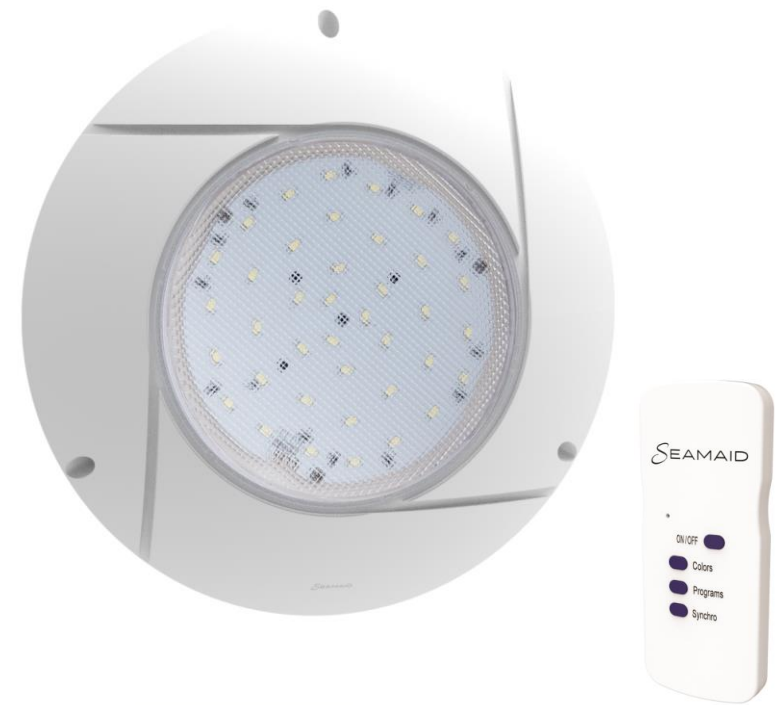
Cable 2x1,5mm² de longitud 2m. pre montado

Alimentación ~12V(AC) o =20V(DC).

Esta luminaria contiene una fuente de luz LED extraíble de tipo ALP01 con clase energética D



Iluminación blanca : 1450 Lúmenes – 13 Watts
Iluminación RGB : 600 Lúmenes – 16 Watts



6500K
Cold White



2.4/ Gama LEDINPOOL Construcción / Nuevos embellecedores

Un diseño de corona más moderno y una amplia gama de colores a juego con las piezas de sellado. Hay nuevos colores disponibles. Embalaje individual/caja de 20.



#504130
Blanco



#504208 Azul



#504192 Arena



#504161 Gris claro



#504215 Gris medio



#504147
Laguna



#504154 Sahara

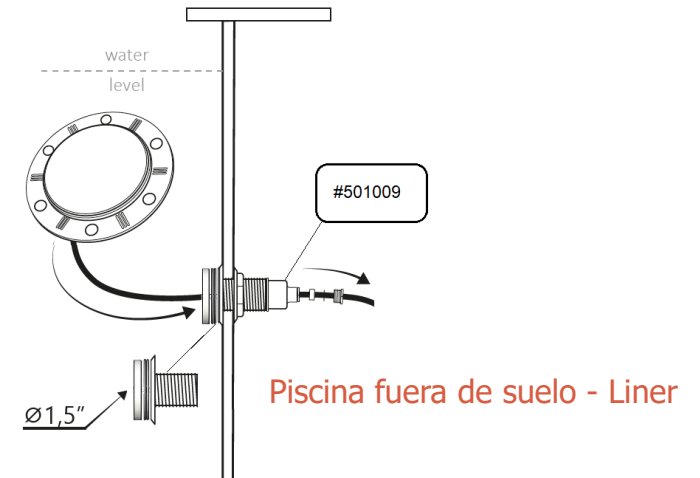
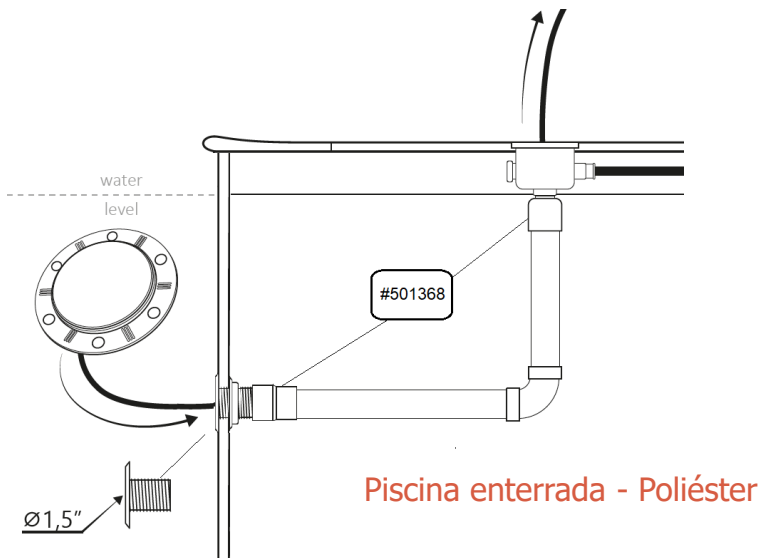
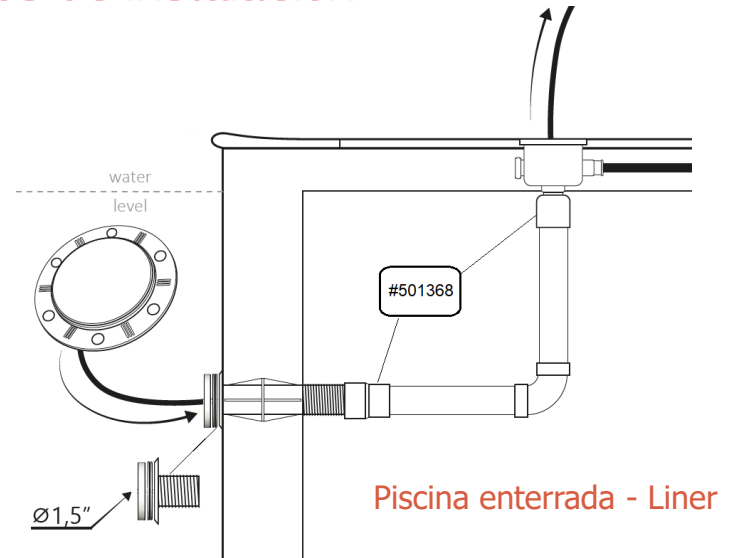
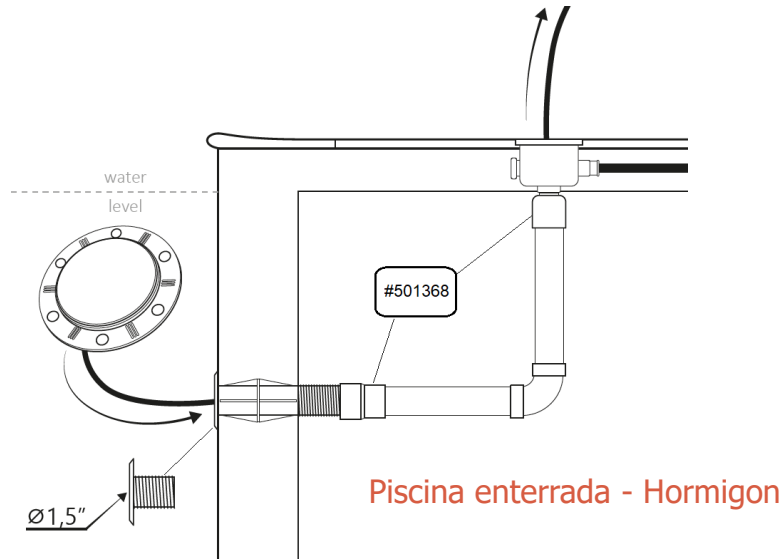


#504178 Antracita



#504185 Metal mate

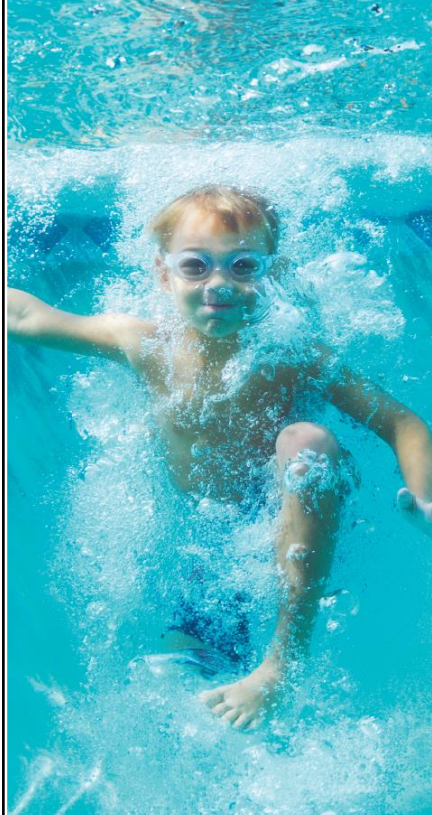
2.4/ Gama LEDINPOOL Construcción / Principios de instalación



2.4/ Gama LEDINPOOL Construcción

LEDINPOOL

by
SEAMAID



Mini proyector blanco frío y RGB On / Off para atornillar en una boquilla de pared con rosca de 1,5 ''.

Cable 2x1,5mm² de longitud 2m. pré-montado.

Alimentación ~12V(AC) o =20V(DC).

Esta luminaria contiene una fuente de luz LED extraíble de tipo MPLW-LED con clase energética E



Iluminación blanca: 540 Lúmenes – 5 Watts
Iluminación RGB : 270 Lúmenes – 7 Watts

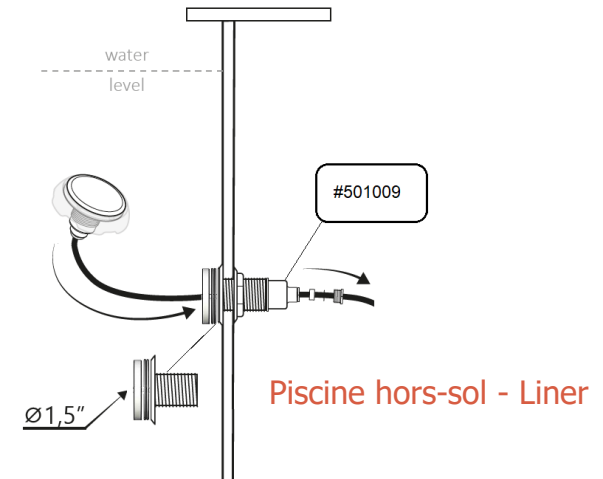
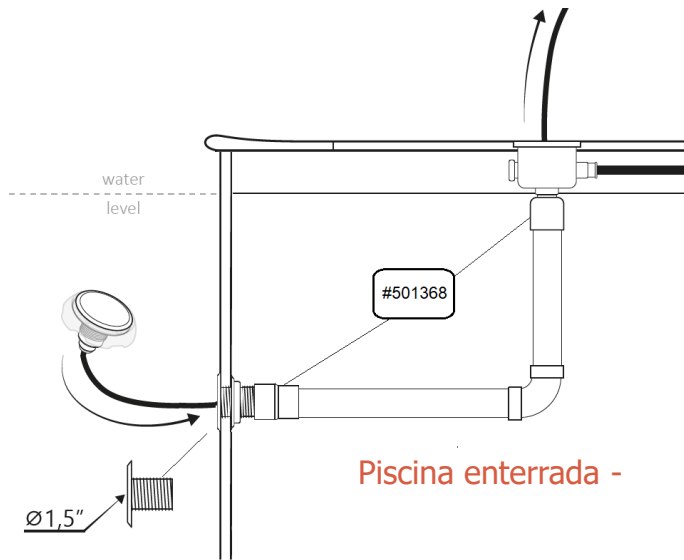
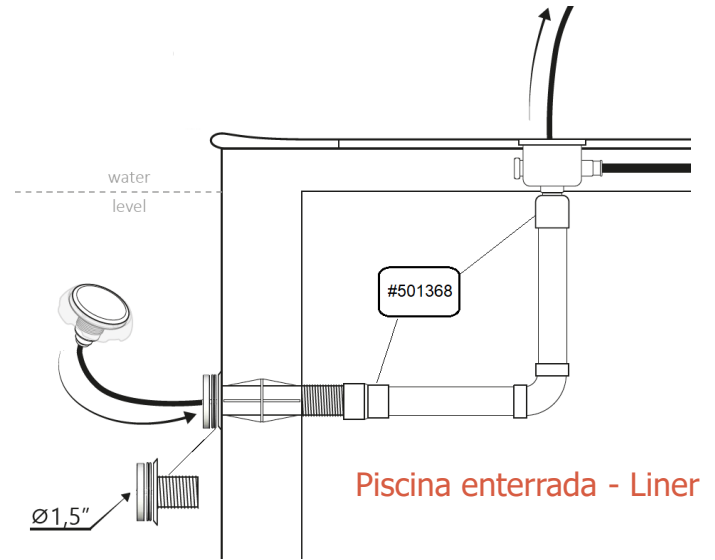
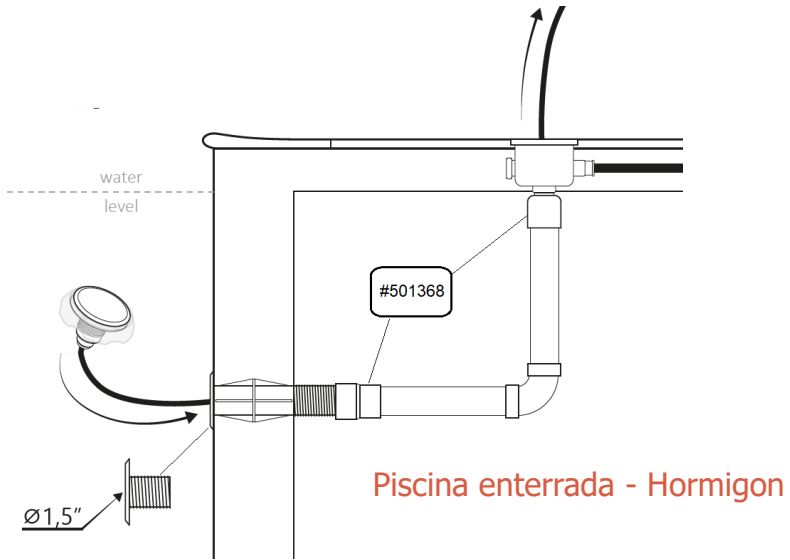


6500K

Gold White



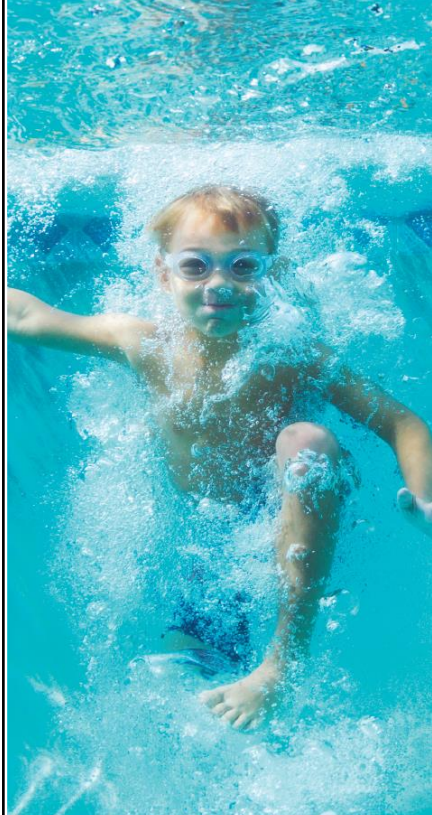
2.4/ Gama LEDINPOOL Construcción / Principios de instalación



2.4/ Gama LEDINPOOL Construcción

LEDINPOOL

by
SEAMAID



Proyector tubular de LED color blanco frío y RGB se atornilla en una boquilla de pared con rosca de 1,5".

Se entrega con un cable 2x1,0 mm² de 2 m y un destornillador especial.

Alimentación ~12V(AC) o =20V(DC).

Esta luminaria contiene una fuente de luz LED extraíble de tipo ALP04 con clase energética E



Iluminación blanca : 630 Lúmenes – 6 Watts
Iluminación RGB : 320 Lúmenes – 8,2 Watts



6500K
Cold White



OFERTA SEAMAID 2022/2023

2.4/ Gama LEDINPOOL Construcción / Embellecedores para tomas de agua de depuradora e, 1,5"

Para ocultar la toma de agua de la depuradora utilizada para la instalación del proyector tubular SEAMAID, elija las nuevas cubiertas ASA redondas o cuadradas con clip.

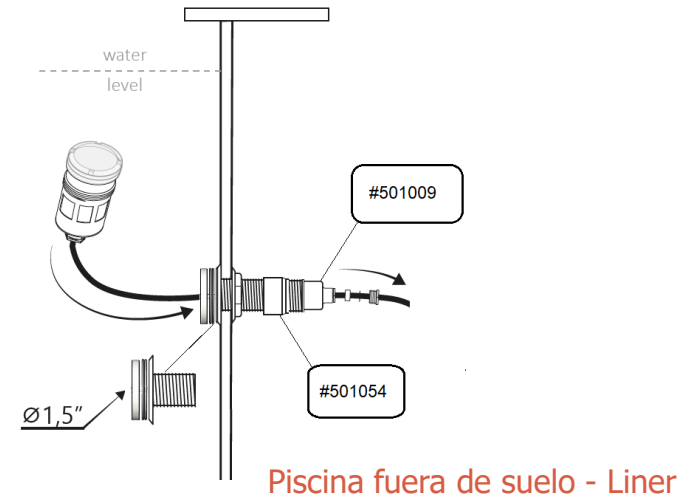
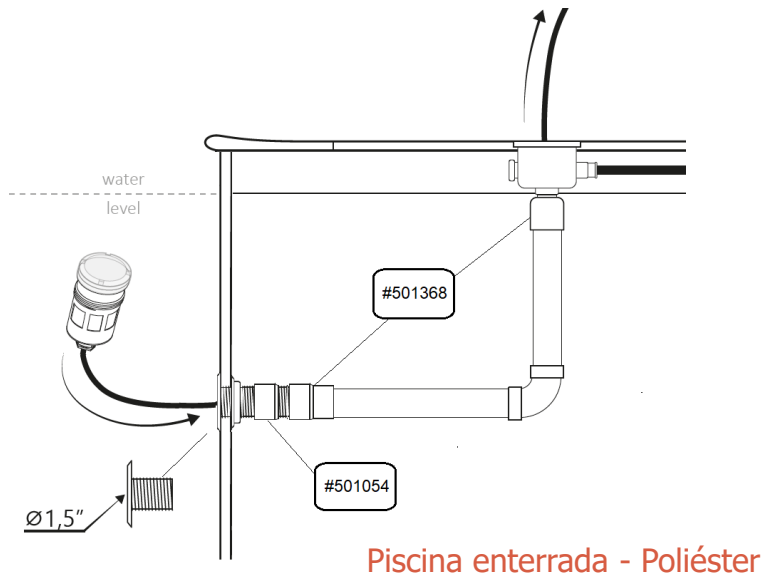
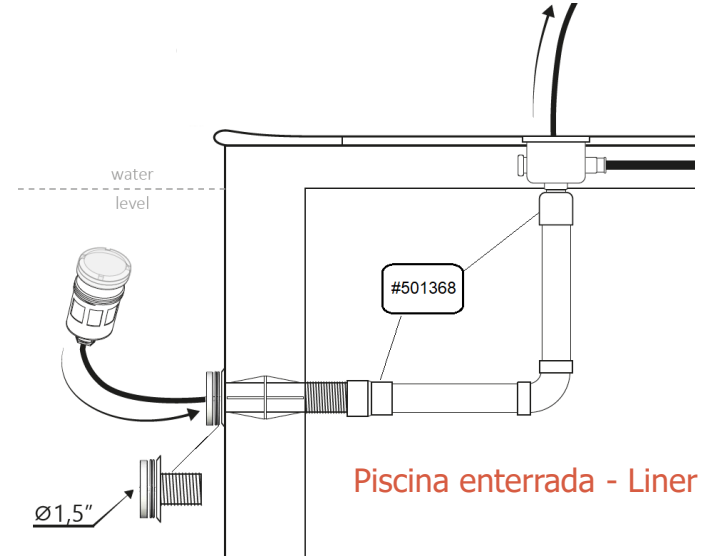
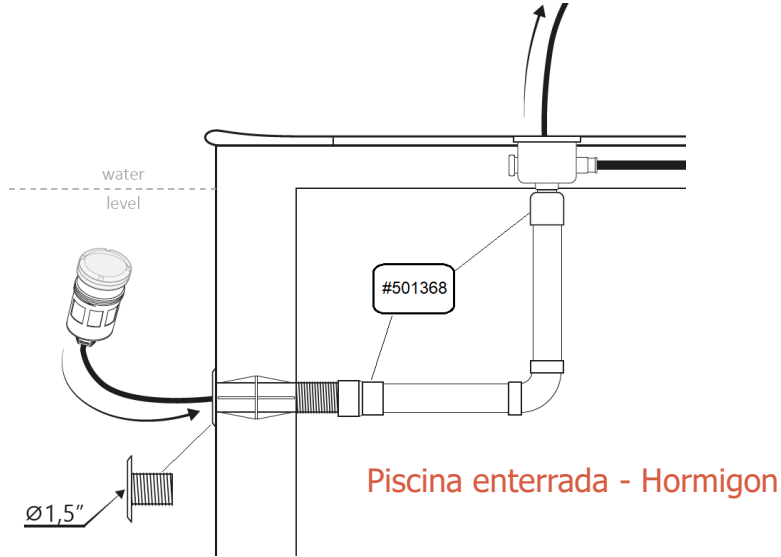


Disponible en 5 colores



OFERTA SEAMAID 2022/2023

3.1 / Proyector Tubular / Construcción / Principios de instalación



3

Moduladores de radio SEAMAID

OFERTA SEAMAID 2022/2023

3.1 / Moduladores de radio 1 y 4 canales

SEAMAID

Para controlar la instalación de iluminación de la piscina en sincronización o hasta 4 zonas con el mando a distancia suministrado.

Los moduladores de radio funcionan igualmente bien en 12V (AC) que en \approx 24V (DC) y ofrecen nuevas potencias.

Conectores para cable de hasta 6mm².

Frecuencia de radio : 433,92 MHz.

Tensiones	\sim 12V(AC)	\approx 24V(DC)
Modelo 1 canal	220 Watts	450 Watts
Modelo 4 canales	460 Watts	930 Watts



OFERTA SEAMAID 2022/2023

3.1 / Moduladores de radio 1 y 4 canales / Principios de instalación

Los moduladores de radio SEAMAID sólo pueden utilizarse para controlar una instalación de iluminación de LED que funcione en un entorno seguro de baja tensión.

Si el alcance de la radio se ve afectado por un entorno molesto o si el módulo se instala en una sala cerrada, es posible sustituir la antena original por una antena externa..



4

La Gama SOLAR

4/ Luminaires de LED solares

Facilidad de instalación y de uso, **ahorro** de energía, **autonomía** de funcionamiento son los argumentos clave de los sistemas de iluminación solares.

Seamaid ofrece una gama de luminarias de LED que utilizan la radiación solar para cargar una batería Lithium-Ion con **gestión inteligente** de la iluminación.

En **aluminio fundido lacado**, la cabeza de la luminaria **es reemplazable** y se puede colocar sobre una lámpara de pared o en una baliza.



- Bateria de Lithium-Ion
- Bateria reemplazable



- Grande autonomía



- Iluminación adaptativa
- Iluminación de balizaje en ausencia de detección
 - Iluminación a plena potencia, temporizada (30 s), en caso de detección



- Carga eficaz



- Encendido automático por sensor
 - Detector de presencia

4.1 / Lámpara de pared solar

SEAMAID

Fabricada en **aluminio fundido**, esta lámpara de pared se fija a una pared rígida con 2 tornillos.
Disponible en **blanco neutro 5000k**,
Gris antracita y color **óxido**.



Iluminación blanca : 155 Lúmenes – 2,7 Watts



Pantone : 175C



Pantone : 447C



5000K
NEUTRAL WHITE



4.2 / Baliza solar

SEAMAID

Hecho de **aluminio fundido**, este baliza se fija en un suelo rígido con 4 tornillos adaptado.

Disponible en **blanco neutro 5000k**, **Gris antracita** y color **óxido**.



Iluminación blanca : 155 Lúmenes – 2,7 Watts



Pantone : 175C



Pantone : 447C



5000K

NEUTRAL WHITE



5

La Gama NO(T)MAD

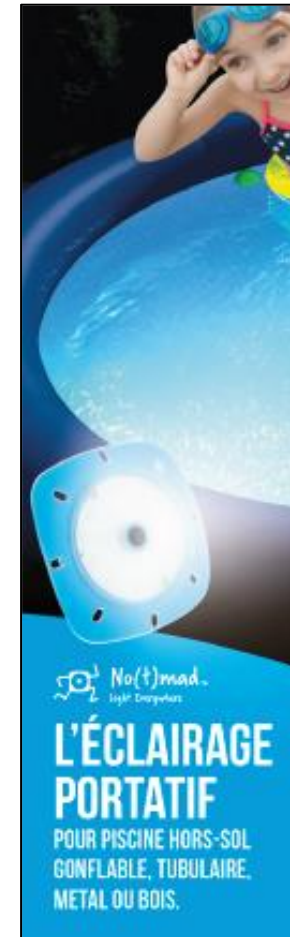
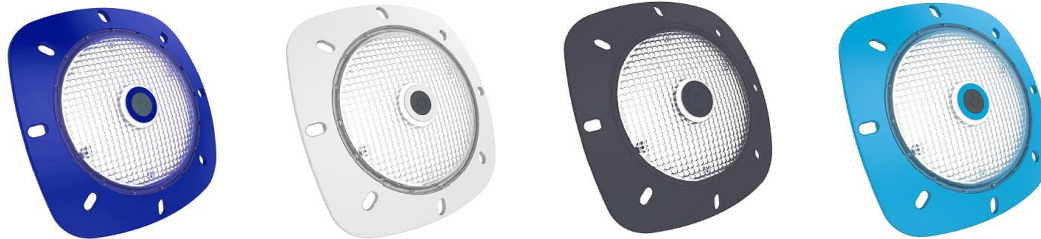
5.1 / Proyector de LED No(t)mad

Presentado en la feria de piscinas de 2016 en Lyon, el proyector No(t)mad ya se vendió por más de **65000 ejemplares** en el mercado de la piscina. (Las compras de los clientes de Alphadif en Europa)

100% resistente al agua y gracias a su base magnética y su placa de metal, se ilumina donde lo necesite y le permite abrir diferentes canales de distribución. (Piscina, jardín, mundo náutico, camping, casa, automóvil)

Potente y divertido, el proyector No(t)Mad se convierte en el proyector de LED portátil indispensable, con un alcance de más de 5 horas.

Disponible en 4 colores y 2 versiones de iluminación (blanco frío y RGB) y un gráfico de embalaje en color que coincide con el producto.



OFERTA SEAMAID 2022/2023

5.1 / Proyector de LED No(t)mad

Para facilitar las ventas del producto en la tienda (idealmente a nivel de la caja), hay disponible un expositor de cartón de color con una capacidad de 6 productos y un proyector de demostración que funciona conectado a la red eléctrica.



Para los estantes, también están disponibles una regleta publicitaria en varios idiomas

995mm



OFERTA SEAMAID 2022/2023

5.2 / Panel solar plegable

Recarga fácilmente un proyector No(t)mad, un smartphone, una tableta gracias al panel solar plegable de SEAMAID.

En un barco, en una excursión, en la playa o en la piscina, este pequeño panel solar es el compañero ideal para alimentar su equipo sin conexión eléctrica.

Se entrega con un cable USB 3 en 1 y 2 mosquetones.



#502099
Panel solar plegable
5V/5W/1A

6

Los accesorios SEAMAID

6/ Los accesorios SEAMAID

6.1 / ALIMENTACIONES Y CUADROS ELECTRICOS

SEAMAID ofrece fuentes de alimentación de doble aislamiento especialmente adaptadas para iluminación de LED en piscinas. Estas fuentes de alimentación de $\sim 220V$ (AC) / $\approx 20V$ (CC) ofrecen voltaje y corriente de salida, estabilizadas. Estas fuentes de alimentación son ideales para asegurar las luminarias de LED de la marca contra las variaciones de voltaje en el circuito primario.

Además, SEAMAID ofrece un cuadro eléctrico tradicional de $\sim 220V$ (AC) / $\sim 12V$ (AC)



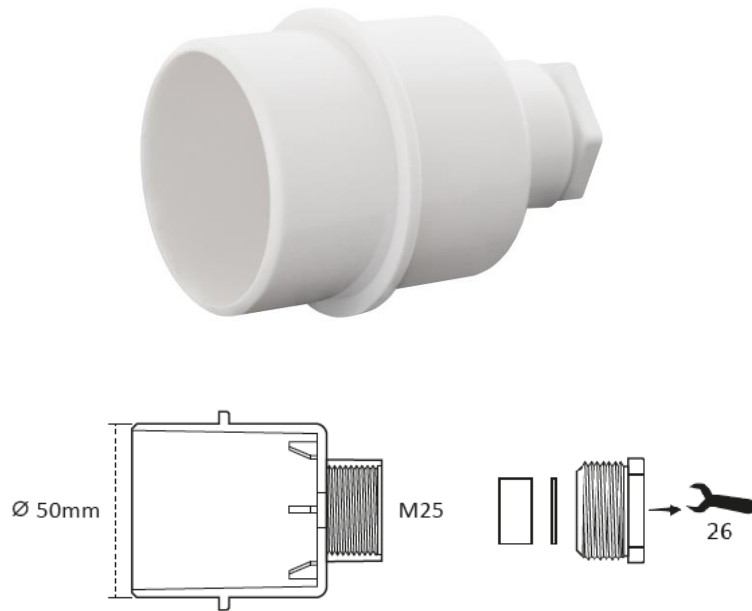
Modelos NPF $\approx 20V$ (DC) – IP67
Disponibles en 40W, 60W, 90W y 120W



Modelo DP100
100W / $\sim 12V$ (AC) - IP55

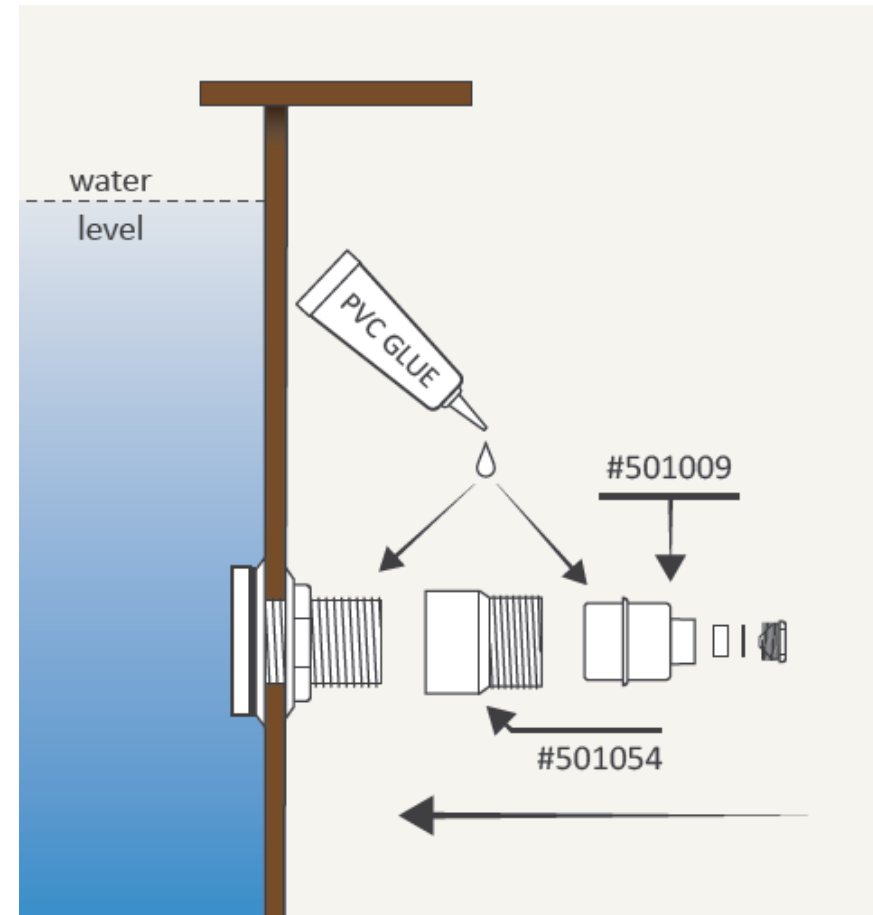
6.2 / KIT DE INSTALACIÓN

Para la instalación de proyectores de piscina atornillados en una boquilla de pared de 1.5", SEAMAID ofrece accesorios especialmente desarrollados para facilitar su trabajo independientemente del tipo de piscina.



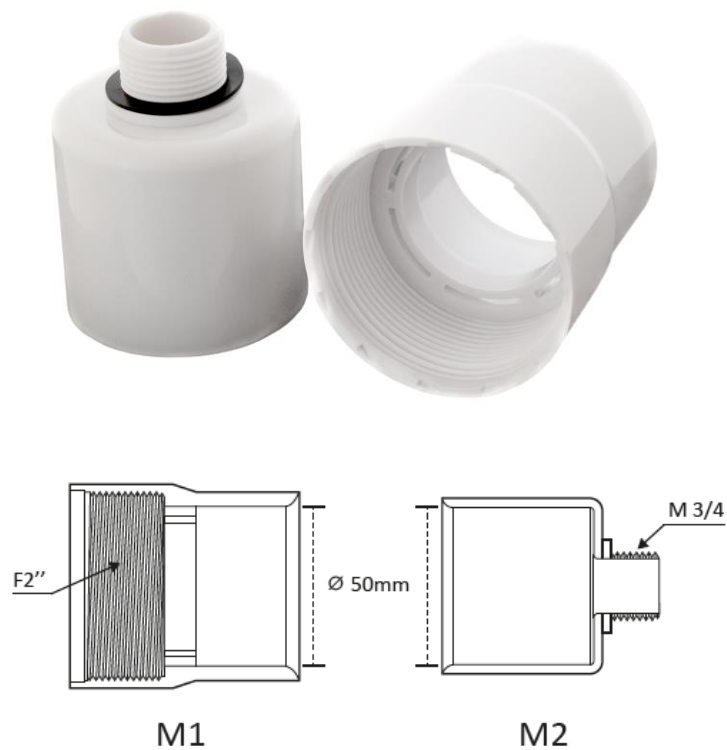
501009

Tapón ABS M50 a pegar con prensaestopas, ideal para instalar iluminación en piscinas elevadas



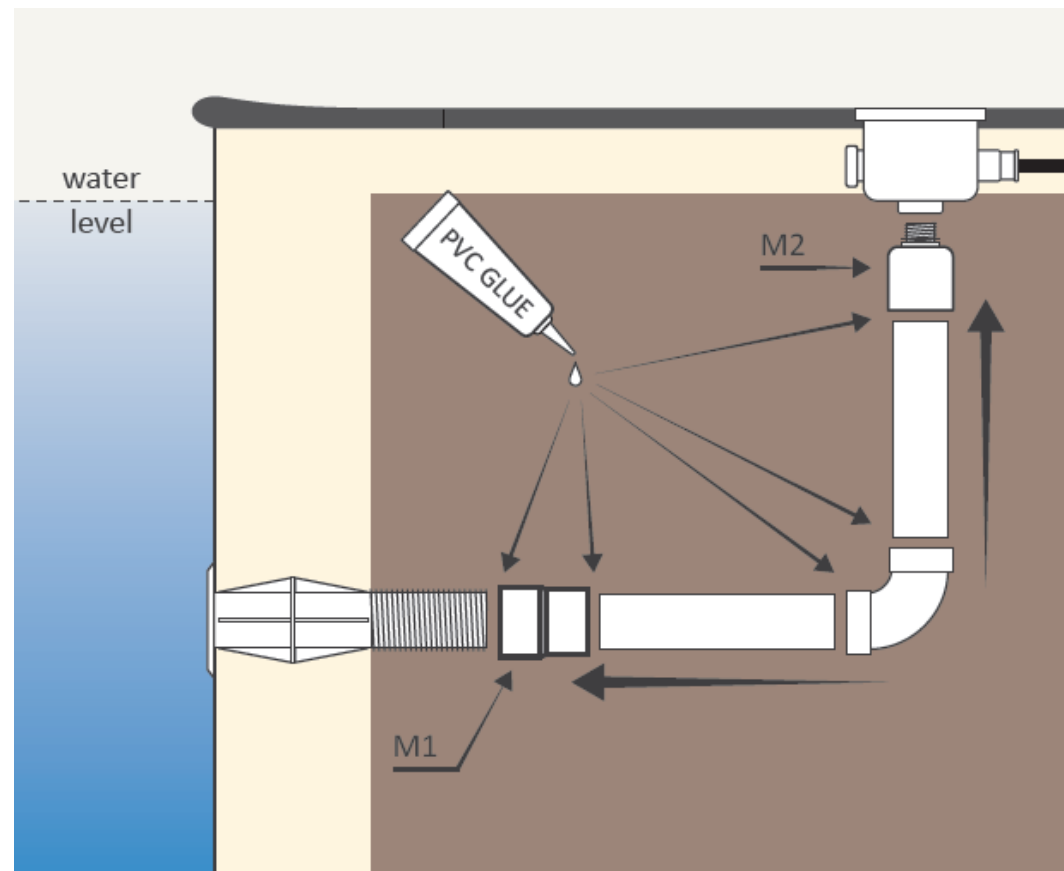
OFERTA SEAMAID 2022/2023

6.2 / KIT DE INSTALACIÓN

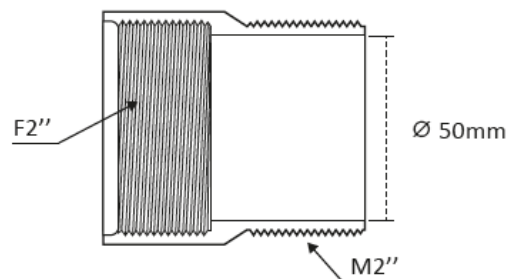


501368

Kit 2 piezas en ABS M2"/F50 y F50/M³/₄, para instalaciones en piscinas enterradas

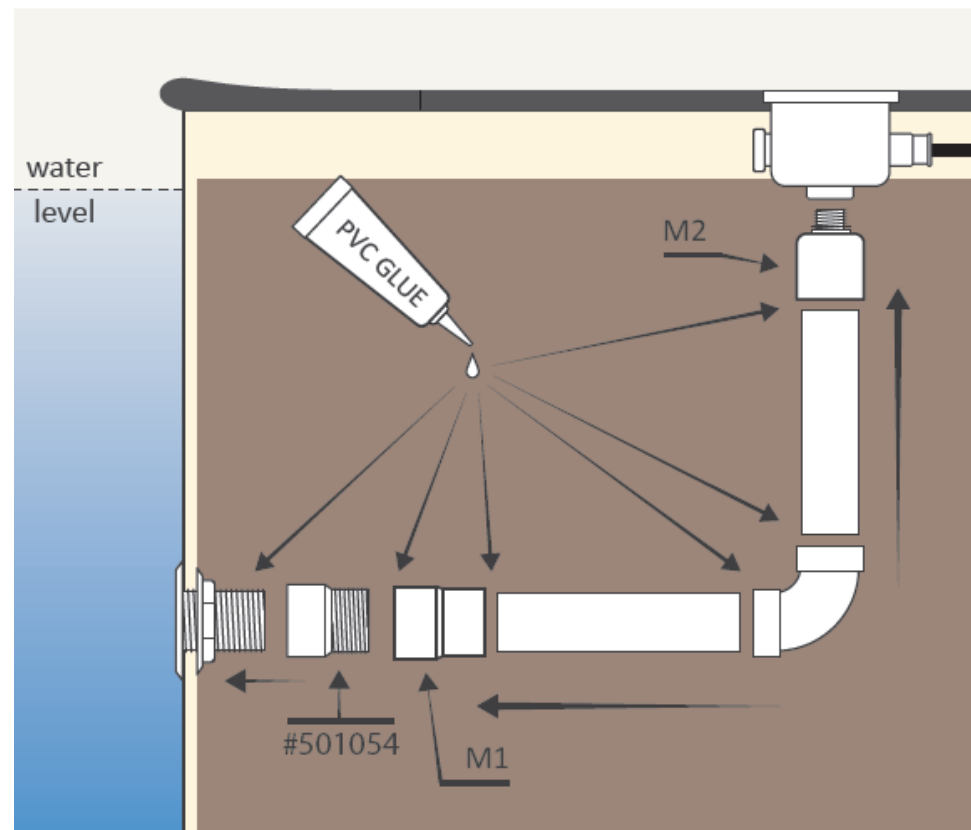


6.2 / KIT DE INSTALACIÓN



501054

Extensión ABS F2 "/ M2" para la instalación de un proyector tubular



6.3 / KIT DE RENOVACIÓN

Para reemplazar y renovar los proyectores de piscinas tipo PAR56, SEAMAID ofrece un kits universales da usar con una lámpara PAR56 Ecoproof de la marca y mantener el nicho instalado en la pared. Gracias a las cuñas de retención suministradas con la lámpara PAR56 Ecoproof, los kits son compatibles con todos los proyectores del mercado.



Kit de embellecedores entregado con 3 patas deformables y 6 tornillos de acero inoxidable. Disponible en 5 colores.



6.3 / KIT DE RENOVACIÓN

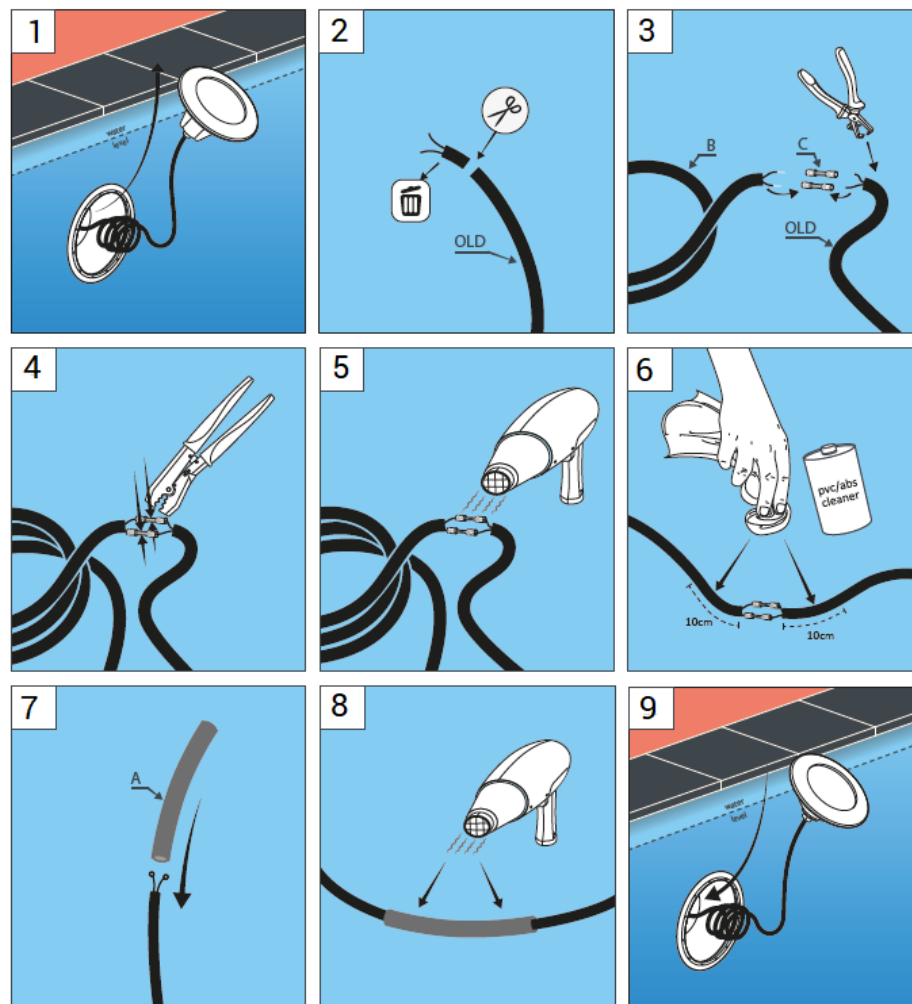
Las piscinas más antiguas pueden tener un cable de alimentación dañado en el extremo en contacto con el proyector.

Además de reemplazar la corona, SEAMAID le ofrece un kit de cableado para conectar una lámpara PAR56 Ecoproof con una perfecta estanqueidad.



#501689

Kit para realizar un empalme estanco que incluye 1 funda impermeable termo contraíble de 40 cm, 2 conectores termo contraíbles y 1 cable H07RNF de 2x4 mm² de 40 cm.



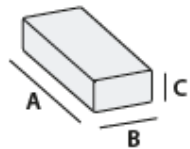
6.3 / KIT DE RENOVACIÓN

Se acabaron los daños en las instalaciones eléctricas y las luces con **GELBOX**, una caja de gel reutilizable que protege eficazmente los conectores de la humedad y el agua.

Listo para usar, no tóxico y sin fecha de caducidad, **GELBOX** es adecuado para un conector y un cable hasta 3x6mm².

Ideal para el sellado de cajas de conexión con clasificación IP68, **GELBOX** cumple con los requisitos eléctricos de la norma EN 50393.

- Resistencia a los rayos UV
- Temperatura de funcionamiento: <90°C
- Temperatura de instalación: -40°C/+50°C



Dimensiones A/B/C en mm

63 x 41 x 28



#504338

GELBOX, se presenta en un blister transparente con orificio europeo.

7

Las nuevas informaciones
para el reciclaje de los envases

OFERTA SEAMAID 2022/2023

7. Las nuevas informaciones para el reciclaje

A partir del 1 de diciembre de 2022, los envases, manuales, fichas técnicas y documentación de las luminarias SEAMAID cambiarán para cumplir con los nuevos requisitos normativos de reciclaje.

En el envase:

Incorporación del Triman para Francia



En los manuales :

Adición de información sobre el reciclaje de los aparatos, accesorios y pilas, así como el Triman para los envases y las instrucciones impresas en papel.



8

La extensión de Garantía SEAMAID

OFERTA SEAMAID 2022/2023

7/ Extensión de garantía SEAMAID

Las luminarias Seamaid están garantizadas 24 meses por intercambio estándar. Esta garantía se aplica desde la fecha de compra por parte del usuario final y a menudo requiere que el distribuidor o instalador reemplace el producto.

Debido a que estas intervenciones posventa pueden ser una fuente de conflicto con el usuario final, la marca Seamaid propone **gestionar directamente las solicitudes posventa del usuario final** desde enero de 2020.

Explicaciones en 5 puntos:

1. Conectarse en el sitio web www.seamaid-lighting.com, sección "Servicio +"
2. Rellene el formulario de usuario final
3. Seleccione el producto instalado
4. Ingrese el número de lote y la fecha de compra
5. Validar el procedimiento de registro

El cliente identificado estará en contacto **directo con el servicio al cliente de la marca** y beneficiará de un soporte técnico dedicado.



Free one-year warranty
Année de garantie offerte
Anno di garanzia offerto
Un año de garantía gratis
Jahr Garantie zusätzlich
Ano de garantia de oferta
We bieden een jaar garantie
Год бесплатной гарантии

SEAMAID
LED LIGHTING SOLUTIONS



Bono Seamaid: garantía adicional de un año disponible al cliente final inscrito en el "Servicio +"