



**WACKER
NEUSON**
all it takes!



EZ50

Escavadeira de esteira Zero Tail

A miniescavadeira Zero Tail compacta e potente

Velocidade máxima a frente: A miniescavadeira EZ50 tem as altas forças de levantamento e escavação, bem como ciclos de trabalho rápidos. Graças às tecnologias mais recentes, entre outras coisas, as emissões da miniescavadeira puderam ser reduzidas e a eficiência aumentada ao mesmo tempo. Por exemplo, o motor potente da EZ50 está em conformidade com os padrões de nível 5 de emissão de gases de escape. A escavadeira também convence em termos de facilidade de uso. O trabalho é fácil graças ao conceito de operação intuitivo e à visibilidade perfeita do processo de trabalho. A EZ50 também é uma escavadeira Zero Tail e, portanto, particularmente adequada para trabalhar em espaços confinados.

Destaques

- Proteção flexível da haste do cilindro
- Cinemática de 3 pontos
- Active Working Signal AWS
- Compartilhamento de fluxo de detecção de carga
- Zero Tail

Dados técnicos

■ Hidráulica

Pressão de trabalho hidráulica	245,0 bar
Bomba hidráulica	Axialkolbenpumpe
Caudal de descarga	126,0 l/min
Caudal de entrega máx.	126,0 l/min

■ mecânica Especificações de performance

Velocidade de marcha	4,4 km/h
----------------------	----------

■ mecânica Especificação

Comprimento	6.050,0 mm
Largura	1.960,0 mm
Altura	2.667,0 mm
Peso	4.617,00 kg
Peso operacional (mín.-máx.)	4.847,0 - 5.855,0 kg
Profundidade de escavação (máx)	3.667,0 mm

■ Motor de combustão

Arrefecimento	Arrefecimento a água
Tipo de motor	Motor diesel
Cilindro	3,0
Cilindrada	1.662,0 cm ³
Potência nominal	32,5 KW
Rotação nominal	2.000,0 1/min
Valorile limitã epuiza	Stage V da UE
Capacidade bateria(valor nom.)	77,0 Ah
Descrição do motor	Perkins
Descrição do motor	403J-E17T

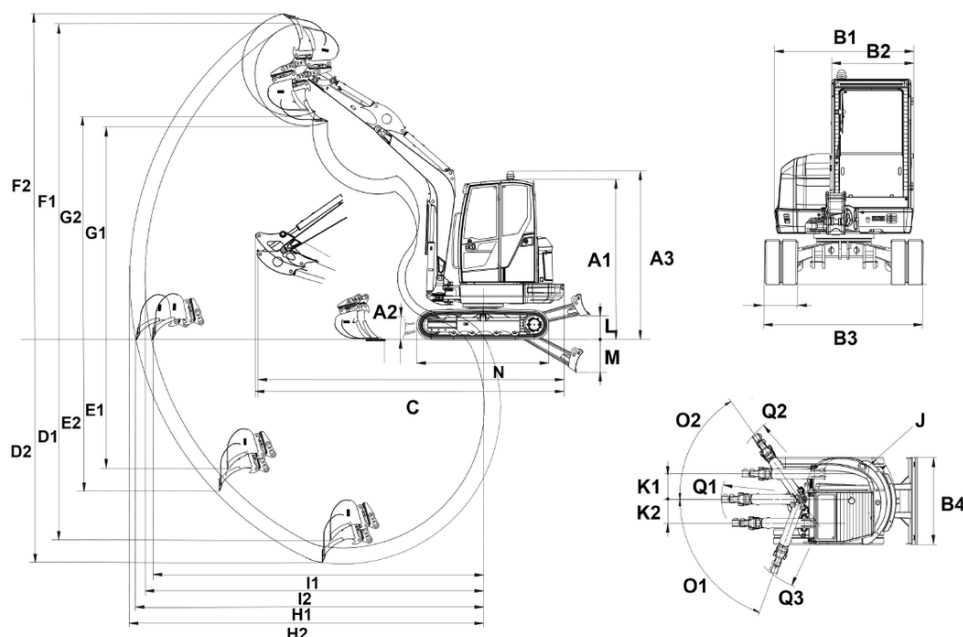
■ Características ambientais

Potência sonora LWA, garantida	97,0 dB(A)
--------------------------------	------------

■ Transporte e armazenamento

Peso de transporte	4.617,0 kg
--------------------	------------

Medidas



A1	Altura com cabine	2.555 mm
A3	Altura total com luz rotativa de sinalização	2.667 mm
B1	Carrinho transversal largo	1.724 mm
B2	Cabine larga	980 mm
B3	Chassis largo	1.960 mm
B4	Lâmina niveladora larga	1.960 mm
C	Comprimento de transporte cabo da pá curto	5.467 mm
	Comprimento de transporte cabo da pá longo	5.482 mm
D1	Profundidade da vala máx., cabo da pá curto	3.467 mm
D2	Profundidade da vala máx., cabo da pá longo	3.667 mm
E1	Profundidade de corte máx., cabo da pá curto	2.085 mm
E2	Profundidade de corte máx., cabo da pá longo	2.262 mm
F1	Altura de corte máx., cabo da pá curto	5.470 mm
F2	Altura de corte máx., cabo da pá longo	5.599 mm
G1	Altura de descarregamento máx., cabo da pá curto	3.655 mm
G2	Altura de descarregamento máx., cabo da pá longo	3.784 mm
H1	Raio da vala máx., cabo da pá curto	5.916 mm
H2	Raio da vala máx., cabo da pá longo	6.150 mm
I1	Alcance no solo máx., cabo da pá curto	5.794 mm
I2	Alcance no solo máx., cabo da pá longo	5.988 mm
J	Raio de oscilação da traseira	1.047 mm
	Raio de giro da cauda com peso da cauda	1.152 mm
K1	Deslocamento máximo da lança da pá (no centro do braço do lado direito)	764 mm
K2	Deslocamento máximo da lança da pá (no centro do braço do lado esquerdo)	770 mm
L	Altura de empilhamento máx. (lâmina niveladora sobre terreno de fundação)	410 mm
M	Profundidade da escavação máx. (lâmina niveladora sob terreno de fundação)	443 mm
N	Comprimento da unidade	2.508 mm
O1	Ângulo de rotação máx. (sistema do braço à esquerda)	70 °
O2	Ângulo de rotação máx. (sistema do braço à direita)	55 °
Q1	Raio de oscilação da lança da pá, centro	2.505 mm
Q2	Raio de oscilação da lança da pá, direita	2.329 mm
Q3	Raios de oscilação da lança da pá, esquerda	2.064 mm
	Distância do braço à lâmina niveladora, cabo da pá curto	429 mm
	Distância do braço à lâmina niveladora, cabo da pá longo	333 mm