



## EZ36

### Escavadeira de esteira Zero Tail

#### Tamanho compacto encontra alto desempenho

Entre e comece a trabalhar - com a EZ36, o desempenho encontra a eficiência máxima. Esta escavadeira Zero Tail é perfeita quando são necessárias dimensões compactas. Trabalhar ao longo de paredes e outros obstáculos não é um problema ao não ter saliência traseira. Graças à operação intuitiva de todas as funções da escavadeira por meio de joystick, display e seletor de movimento, bem como ao equipamento conveniente, o operador pode se concentrar totalmente em sua tarefa. A fim de adaptar a escavadeira ainda mais individualmente às necessidades do cliente, inúmeras outras opções estão disponíveis de fábrica (incluindo: VDS, polegar hidráulico ou lâmina niveladora giratória e muito mais).

## Destaques

- Cabine do condutor confortável e totalmente envidraçada
- Conceito de operação intuitivo
- Conceito de acionamento otimizado
- VDS Vertical Digging System
- Zero Tail

## Dados técnicos

### ■ Hidráulica

|                                |                             |
|--------------------------------|-----------------------------|
| Pressão de trabalho hidráulica | 240,0 bar                   |
| Bomba hidráulica               | Axialkolben- u. 2 Zahnradp. |
| Caudal de entrega máx.         | 120,0 l/min                 |

### ■ mecânica Especificações de performance

|                      |               |
|----------------------|---------------|
| Rotação nominal      | 2.400,0 1/min |
| Velocidade de marcha | 4,7 km/h      |

### ■ mecânica Especificação

|                                 |                      |
|---------------------------------|----------------------|
| Comprimento                     | 5.508,0 mm           |
| Largura                         | 1.750,0 mm           |
| Altura                          | 2.711,0 mm           |
| Peso operacional (mín.-máx.)    | 3.718,0 - 4.945,0 kg |
| Profundidade de escavação (máx) | 3.497,0 mm           |

### ■ Motor de combustão

|               |                      |
|---------------|----------------------|
| Arrefecimento | Arrefecimento a água |
| Tipo de motor | Motor diesel         |
| Cilindro      | 3,0                  |

|                        |                         |
|------------------------|-------------------------|
| Cilindrada             | 1.642,0 cm <sup>3</sup> |
| Potência nominal       | 18,2 KW                 |
| Rotação nominal        | 2.400,0 1/min           |
| Valorile limită epuiza | Stage V da UE           |

|                                |         |
|--------------------------------|---------|
| Capacidade bateria(valor nom.) | 71,0 Ah |
| Descrição do motor             | Yanmar  |
| Descrição do motor             | 3TNV88  |

### ■ Características ambientais

|                                |            |
|--------------------------------|------------|
| Potência sonora LWA, garantida | 94,0 dB(A) |
|--------------------------------|------------|

### ■ Substâncias de serviço

|                               |         |
|-------------------------------|---------|
| Quantidade de óleo            | 6,700 l |
| Quantidade de refrigerante    | 5,0 l   |
| Quantidade de óleo hidráulico | 61,5 l  |

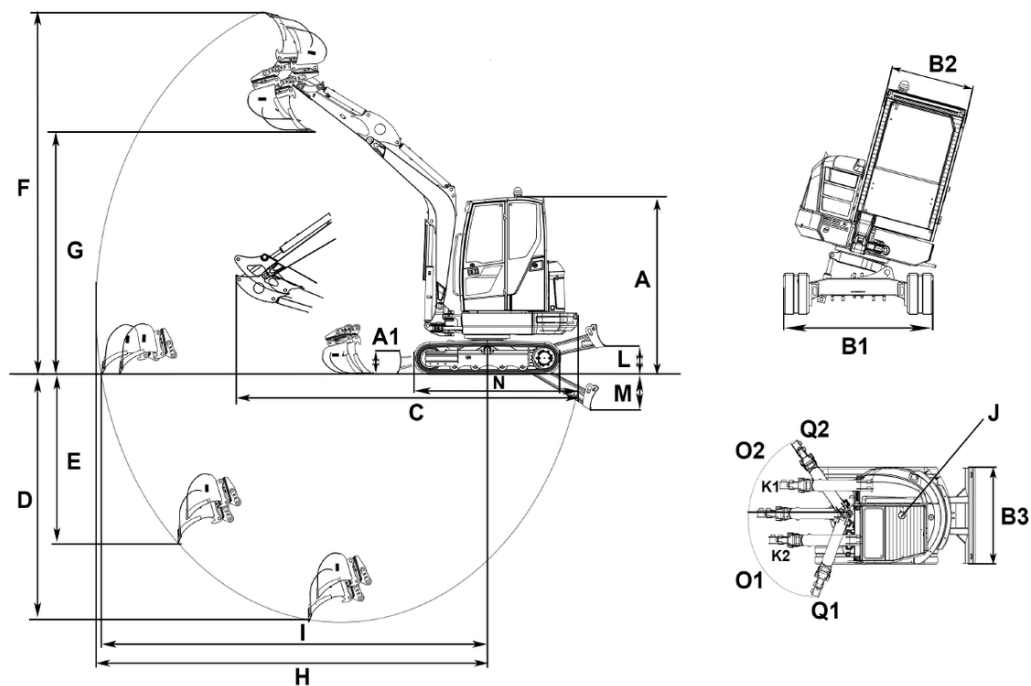
### ■ Carroceria

|                            |                               |
|----------------------------|-------------------------------|
| Accionamento de translação | Motor de pistão axial com USG |
|----------------------------|-------------------------------|

### ■ Transporte e armazenamento

|                    |            |
|--------------------|------------|
| Peso de transporte | 3.529,0 kg |
|--------------------|------------|

## Medidas



|    |  |          |
|----|--|----------|
| A  | Altura com cabine  | 2.491 mm |
| A1 | Altura lâmina niveladora   | 357 mm   |
| A  | Altura total com luz rotativa de sinalização                               | 2.630 mm |
| B1 | Cabine larga   | 980 mm   |
| B2 | Chassis largo  | 1.750 mm |
| B3 | Lâmina niveladora larga  | 1.750 mm |
| C  | Comprimento de transporte  | 5.503 mm |
| D  | Profundidade da vala máx., cabo da pá curto                                | 3.247 mm |
|    | Profundidade da vala máx., cabo da pá longo                                | 3.497 mm |
| E  | Profundidade de corte máx., cabo da pá curto                               | 2.123 mm |
|    | Profundidade de corte máx., cabo da pá longo                               | 2.360 mm |
| F  | Altura de corte máx., cabo da pá curto                                     | 4.925 mm |
|    | Altura de corte máx., cabo da pá longo                                     | 5.082 mm |
| G  | Altura de descarregamento máx., cabo da pá curto                           | 3.336 mm |
|    | Altura de descarregamento máx., cabo da pá longo                           | 3.489 mm |
| H  | Raio da vala máx., cabo da pá curto  | 5.298 mm |
|    | Raio da vala máx., cabo da pá longo  | 5.582 mm |
| I  | Alcance no solo máx., cabo da pá curto                                     | 5.391 mm |
|    | Alcance no solo máx., cabo da pá longo                                     | 5.641 mm |
| J  | Raio de oscilação da traseira  | 933 mm   |
| K1 | Deslocamento máximo da lança da pá (no centro do braço do lado direito)    | 680 mm   |
| K2 | Deslocamento máximo da lança da pá (no centro do braço do lado esquerdo)   | 650 mm   |
| L  | Altura de empilhamento máx. (lâmina niveladora sobre terreno de fundação)  | 393 mm   |
| M  | Profundidade da escavação máx. (lâmina niveladora sob terreno de fundação) | 505 mm   |
| N  | Comprimento da unidade   | 2.062 mm |
| O1 | Ângulo de rotação máx. (sistema do braço à esquerda)                       | 70 °     |
| O2 | Ângulo de rotação máx. (sistema do braço à direita)                        | 45 °     |
| Q1 | Raio de oscilação da lança da pá, direita                                  | 55 °     |
| Q2 | Raios de oscilação da lança da pá, esquerda                                | 70 °     |