



**WACKER
NEUSON**
all it takes!



DW20

Dumper de rodas

Capacidade para estrada e fácil de manusear

O DW20 tem um motor hidrostático moderno e a direção articulada típica da Wacker Neuson para os dumpers de rodas. O freio de estacionamento de mola durável e completamente livre de desgaste também assegura uma maior segurança quando a máquina não é utilizada. Para aplicações especiais que requerem uma altura de descarga inferior, o DW20 pode ser equipado com uma caçamba de asfalto. Com a caçamba de carga basculante rotativa opcional, com dispositivo auto carregável, ele também é completamente independente de outras máquinas para uso no canteiro de obra. Mais variantes de caçambas complementam a vasta gama de aplicações possíveis.

Destaques

- Tração às quatro rodas hidrostática
- Intervalos de manutenção alargados
- Freio de estacionamento de mola
- Função de parada automática
- Caixa de carga basculante para asfalto

Dados técnicos

■ Hidráulica

Pressão de trabalho hidráulica	200,0 Barra
Bomba hidráulica	ZRP
Caudal de descarga	33,0 l/min

■ mecânica Especificações de performance

Capacidade de subida	80,0 %
Velocidade de marcha	20,0 km/h

■ mecânica Especificação

Comprimento	3.923,0 - 3.952,0 milímetro
Largura	1.497,0 milímetro
Altura	2.929,0 milímetro
Peso	1.899,00 kg
Carga útil	2.000,0 kg
Conteúdo da caixa de carga basculante eliminado	780,0 eu
Conteúdo da caixa de carga basculante adicionado	1.060,0 eu
Conteúdo da caixa de carga basculante da quantidade de água	630,0 eu
Ângulo de giro máx.	15,0 °
Peso operacional (mín.-máx.)	1.955,0 - 2.545,0 kg

■ Motor de combustão

Arrefecimento	Arrefecimento a água
Tipo de motor	Motor diesel
Cilindro	3,0
Cilindrada	1.116,0 cm ³
Potência nominal	18,9 kW
Rotação nominal	3.000,0 1 minu
Valores limite dos gases de escape	Stage V da UE
Fabricante do motor	Yanmar
Descrição do motor	3TNV76-UDWN

■ Características ambientais

Potência sonora LWA, garantida	101,0 dB (A)
--------------------------------	--------------

■ Carroceria

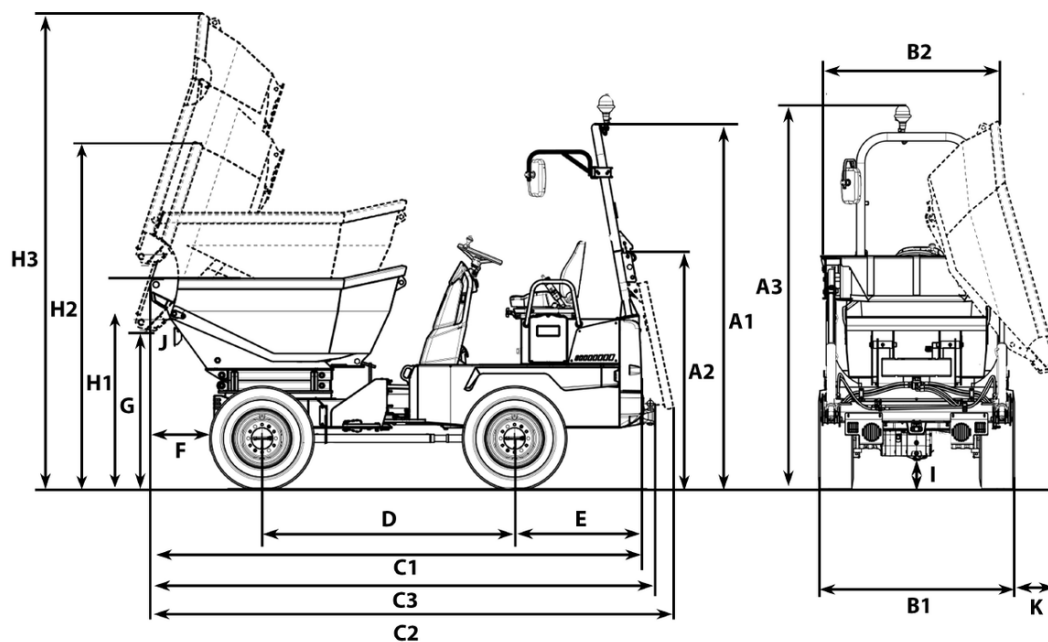
Raio de viragem	3.700,0 milímetro
Ângulos de ruptura	36,0 °
Acionamento de translação	Motor de discos oscilantes
Bomba hidráulica	Bomba de pistão axial
Pressão de trabalho hidráulica	445,0 Barra
Caudal de descarga	66,0 l/min
Pneus	10.0/75-15.3 10PR

As imagens, equipamentos e dados mostrados podem diferir do programa de entrega atual em seu país. Podem ser exibidos, eventualmente, extras opcionais que podem estar sujeitos a uma sobretaxa. Sujeito a modificações.

■ Transporte e armazenamento

Peso de transporte	1.849,0 kg
--------------------	------------

Medidas



A1	Altura ROPS	2.760 mm
A2	Altura ROPS inclinada	1.770 mm
A3	Altura ROPS com farol rotativo	2.906 mm
B1	Largura do veículo	1.497 mm
B2	Caixa de carga basculante larga	1.490 mm
C1	Comprimento total da estrutura ROPS	3.710 mm
C2	Comprimento total ROPS inclinado	3.984 mm
C3	Comprimento total com dispositivo de reboque	3.788 mm
D	Distância entre eixos	1.882 mm
E	Passagem traseira	963 mm
F	Distância de descarregamento	649 mm
G	Altura de descarregamento máx.	205 mm
H1	Altura da caixa de carga basculante	1.433 mm
H2	Altura da caixa de carga basculante inclinada	2.034 mm
I	Distância do solo	217 mm
J	Ângulo de despejo	48 °