

HIAB X-HIDUO 228



HIAB X-HIDUO 228 DATOS BÁSICOS

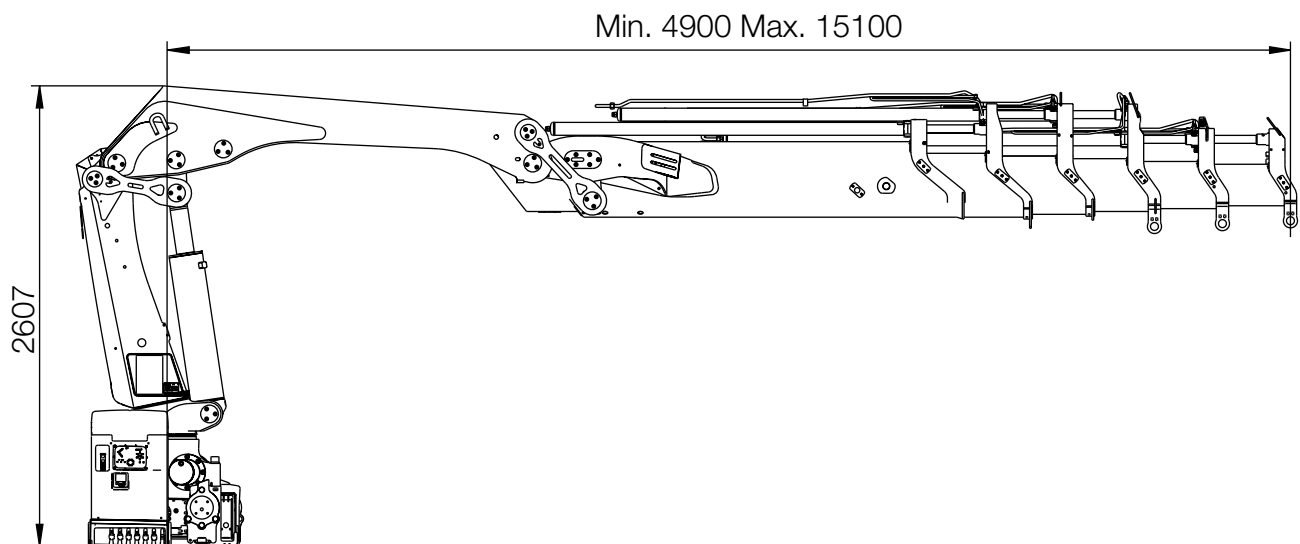
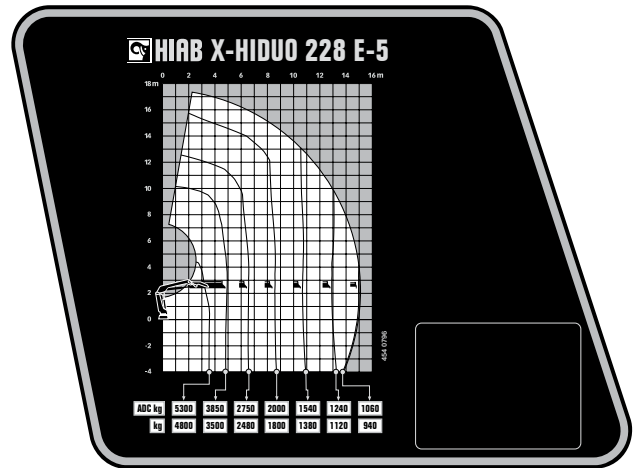
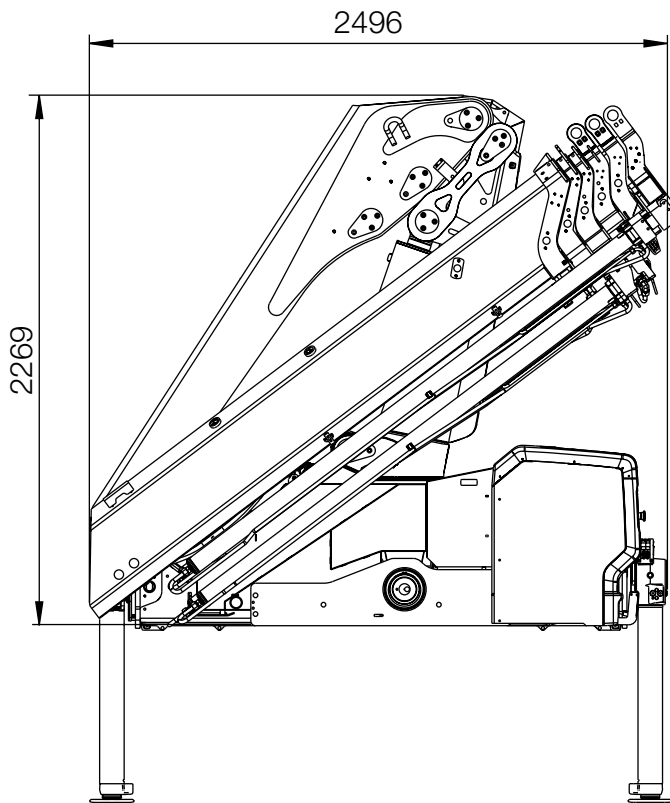
DATOS TÉCNICOS	X-HiDuo 228 B-3	X-HiDuo 228 B-4	X-HiDuo 228 E-5	X-HiDuo 228 E-6
Mdyn	243 kNm	244 kNm	252 kNm	254 kNm
Capacidad de elevación (kNm)	179	170	170	166
Capacidad de elevación (tm)	18.2	17.4	17.3	17.0
Capacidad de elevación (ADC) (kNm)	195	186	186	182
Capacidad de elevación (ADC) (tm)	19.9	19.0	19.0	18.6
Alcance - capacidad de elevación, estándar (m-kg)	3.5 - 5 700 4.7 - 4 150 6.4 - 3 000 8.4 - 2 240 10.5 - 1 780	3.5 - 5 500 4.7 - 4 050 6.4 - 2 850 8.4 - 2 100 10.5 - 1 640 12.6 - 1 360	3.6 - 5 300 4.9 - 3 850 6.6 - 2 750 8.6 - 2 000 10.7 - 1 540 12.8 - 1 240 15.0 - 1 060	3.6 - 5 200 4.9 - 3 800 6.7 - 2 600 8.6 - 1 880 10.6 - 1 440 12.7 - 1 160 14.9 - 950 17.2 - 810
Alcance - Capacidad de elevación, con extensión manual (m-kg)	12.6 - 1 400	14.8 - 1 080	17.4 - 540	19.0 - 410
Extensión hidráulica, estándar (m)	10.8	12.9	15.1	17.3
Carrera de la extensión hidráulica (m)	5.9	8.0	10.2	12.4
Alcance, extensión manual (m)	-	-	-	-
Altura de elevación desde la base, hidráulica/ manual (m)	13.2 - 15.4	15.3 - 17.6	17.6 - 19.9	19.8 - 21.6
Caudal de aceite recomendado (l/min)	55 - 65	55 - 65	55 - 65	55 - 65
Presión de trabajo (Mpa)	32.9	32.9	32.9	32.9
Volumen de aceite, depósito (l)	92 - 200	92 - 200	92 - 200	92 - 200
Volumen del depósito (l)	0 - 235	0 - 235	0 - 235	0 - 235
Angulo de giro (°)	415	415	415	415
Máxima inclinación posible a máxima capacidad de elevación (°)	6	6	5	5
Par de giro, bruto (kNm)	28.3	28.3	28.3	28.3
Velocidad de giro (80°/s)	15	15	15	15
Velocidad de giro (°/s)	15	15	15	15
Velocidad de elevación a alcance hidráulico estándar (m/s)	1.8	2.2	2.5	2.9
Altura en posición de plegado (mm)	2 278	2 278	2 269	2 269
Anchura en posición de plegado (mm)	2 476	2 476	2 496	2 496
Espacio de instalación con juego de mangueras y tuberías (mm)	1 510	1 120	1 062	1 166
Grúa, modelo estándar, sin gatos (kg)	2 000	2 140	2 380	2 510
Espárragos de sujeción (kg)	41 - 65	41 - 65	41 - 65	41 - 65
Equipo de gatos (kg)	271 - 428	271 - 428	271 - 428	271 - 428

Esta tabla muestra algunos ejemplos de modelos, y representa a algunas de las opciones disponibles.

Con la posibilidad de configurar su grúa, podemos ofrecerle una grúa perfectamente adaptada a sus necesidades.

Póngase en contacto con su distribuidor local para obtener más información sobre la variedad de opciones que podemos ofrecer.

Hiab X-HIDUO 228 E-5



BUILT TO PERFORM

Hiab es el proveedor líder mundial de equipos de carretera para manejo de carga. La satisfacción del cliente es la prioridad para nosotros. La gama de productos Hiab incluye, grúas de carga HIAB, grúas de reciclaje y forestal JONSERED, grúas forestales LOGLIFT, carretillas elevadoras MOFFETT y equipos de gancho MULTILIFT, así como las trampillas elevadoras DEL, WALTCO y ZEPRO.

hiab.com

Hiab forma parte de Cargotec.

cargotec.com



hiab.com