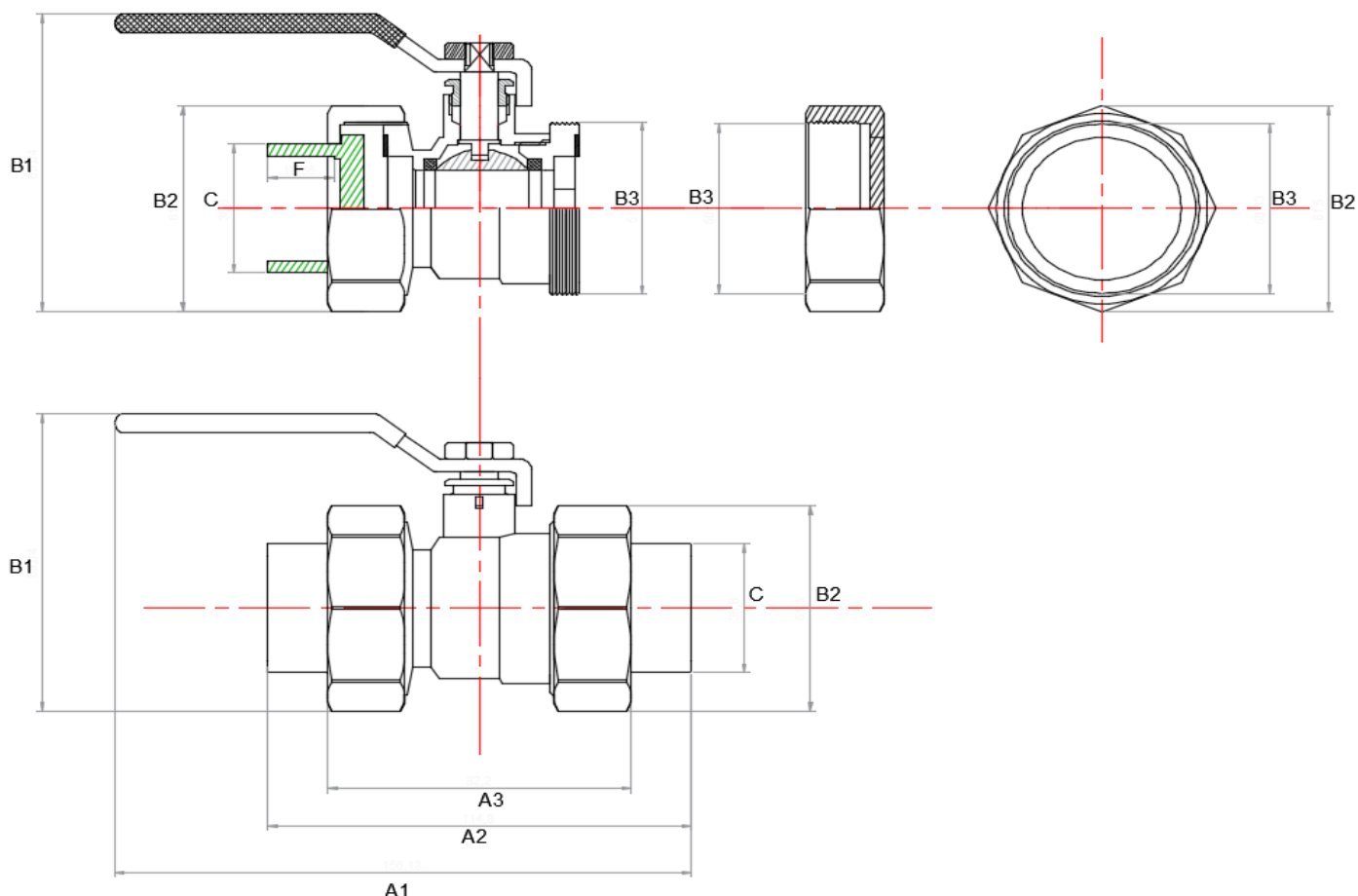


HELISYSTEM - Válvula Desmontável

REF.

P - 24040XX - X



Características

| | |
|--------------------------|---------------------|
| Designação | Válvula Movel |
| Diâmetro | 20, 25, 32, 40 e 50 |
| Cor | Verde / Azul |
| Classe de Pressão | PN25 |
| Referência | P - 24040XX - X |
| Corpo | Latão Niquelado |
| Porca | Latão Niquelado |
| Inserte | PP-R 100 |
| Castelo | CW614 N |

IDENTIFICAÇÃO

Dimensões (mm)

| Referência | Designação | A1 (mm) | A2 (mm) | A3 (mm) | B1 (mm) | B2 (mm) | B3 (mm) | C (mm) | Ovalização (mm) | F (mm) |
|-------------|------------|---------|---------|---------|---------|---------|---------|--------|-----------------|--------|
| P-2404020-X | 20X1/2" | 127,4 | 94,8 | 66,7 | 65,2 | 42,9 | 36 | 27,7 | 0,4 | 16,0 |
| P-2404025-X | 25X3/4" | 142,0 | 96,3 | 68,3 | 71,8 | 49,0 | 42 | 32,8 | 0,4 | 17,0 |
| P-2404032-X | 32X1" | 166,8 | 104,4 | 70,3 | 92,0 | 61,0 | 52 | 42,9 | 0,4 | 18,0 |
| P-2404040-X | 40X1.1/4" | 192,2 | 120,8 | 81,8 | 111,0 | 73,0 | 68 | 50,4 | 0,5 | 20,0 |
| P-2404050-X | 50x1.1/2" | 215,2 | 143,0 | 96,7 | 130,0 | 91,5 | 85 | 65,6 | 0,6 | 23,0 |