

Válvula de Cunha Gateway J Tipo S14 e S15 conforme a ISO - PN10-16 - DN50-300



Gama disponível na série curta (S14) e longa (S15) conforme ISO 5752.

A válvula Gateway J tipo ISO 7259 conforme a EN 1074-1 & 2. Produzida em Ferro Fundido Dúctil garante robustez e durabilidade. A válvula está especificada para redes de água potável na versão enterrada ou em câmara de manobras.

Acessórios de manobra:

- Veio nu (fornecimento standard)
- Dado
- Volante
- Conjunto de manobra

Características

- Testes de qualificação realizados pelo serviço de concepção válvulas da SAINT-GOBAIN PAM em conformidade com a norma EN 1074 – 1 & 2:
 - MOT: 1 x DN
 - mST: 2 x DN
 - Teste de performance: 250 ciclos
- Testes de pressão hidráulica:
 - Corpo : 1,5 PFA = 24 bar
 - Operáculo fechado: 1,1 PFA = 17,6 bar
- Excelente resistência à corrosão :
 - Revestimento epoxy espessura mínima de 250 µ
 - Orifícios dos parafusos Tampa / Corpo preenchidos com cola EVA
- Substituição da chumaceira em carga
- Diâmetro de passagem igual ao diâmetro da válvula
- Revestimentos e elastómeros EPDM aprovados pela WRAS.
- Temperatura máxima da água : 50° C
- Dimensões e furações das flanges em conformidade com a ISO 7259 e ISO 5752 S14 & S15

SECCIONAMENTO
VÁLVULAS
DN 50 a 300

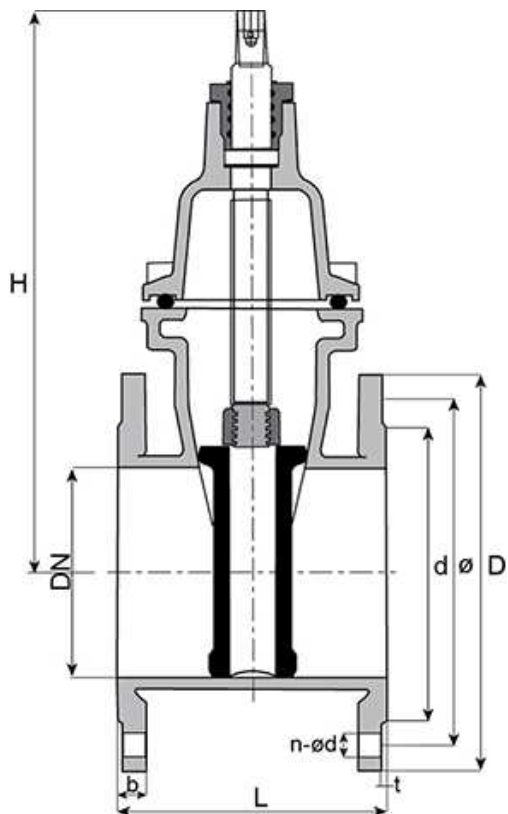


14/10/2016

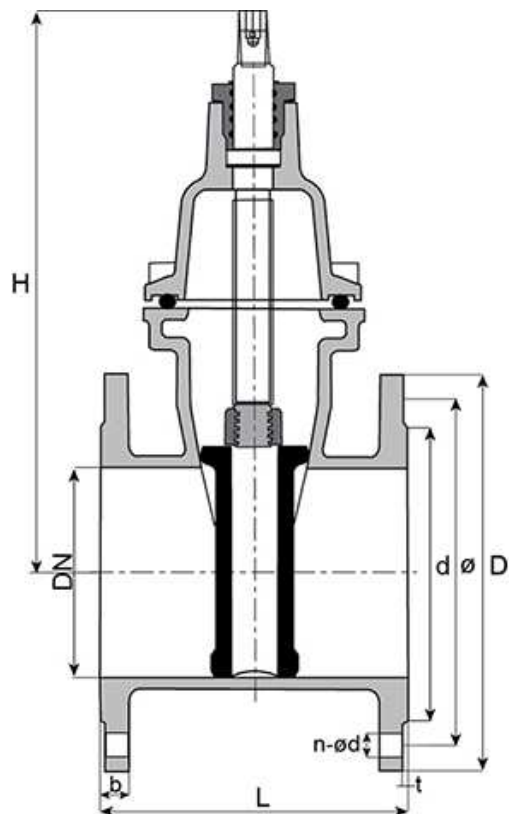
RSERV21GTW400

Dimensões e peso da Gateway J

Com flanges tipo S14 curta (ISO 5752) PFA 16 bar

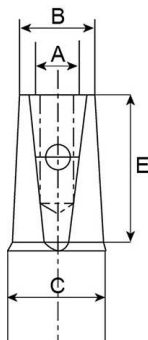


Com flanges tipo S15 longa (ISO 5752) PFA 16 bar



DN	LS14	LS15	PN	n-ød	D	H	t	b	d	ø	Peso S14 veio nu	Peso S15 veio nu	Peso S14 com volante	Masse S15 com volante
mm	mm	mm	bar		mm	mm	mm	mm	mm	mm	kg	kg	kg	kg
50	150	250	10/16	4-Ø19	165	223	3	19	99	Ø125	10,6	11,8	11,42	12,62
60/65	170	270	10/16	4-Ø19	185	255	3	19	112	Ø145	11,0	12,2	11,82	13,02
80	180	280	10/16	8-Ø19	200	277	3	19	132	Ø160	12,6	14,4	13,63	15,57
100	190	300	10/16	8-Ø19	220	325	3	19	156	Ø180	18,0	20,2	19,45	21,65
125	200	325	10/16	8-Ø19	250	368	3	19	184	Ø210	26,9	32,7	29,06	34,86
150	210	350	10/16	8-Ø23	285	403	3	19	211	Ø240	30,2	34,8	32,36	36,96
200	230	400	10	8-Ø23	340	495	3	20	266	Ø295	53,0	64,0	56,96	67,96
200	230	400	16	12-Ø23	340	495	3	20	266	Ø295	53,0	64,0	56,96	67,96
250	250	450	10	12-Ø23	400	588	3	22	319	Ø350	73,5	87,0	78,36	91,86
250	250	450	16	12-Ø28	400	588	3	22	319	Ø355	73,5	87,0	78,36	91,86
300	270	500	10	12-Ø23	460	677	4	24.5	370	Ø400	107,4	146,4	112,26	151,26
300	270	500	16	12-Ø28	460	677	4	24.5	370	Ø410	107,4	146,4	112,26	151,26

Detalhe superior do veio



DN	A	B	C	E
<i>mm</i>	<i>mm</i>	<i>mm</i>	<i>mm</i>	<i>mm</i>
50	M6	14,3x14,3	Ø20	29
65	M10	17,3x17,3	Ø24	33
80	M10	17,3x17,3	Ø24	33
100	M10	19,3x19,3	Ø28	33
125	M10	19,3x19,3	Ø28	38
150	M10	19,3x19,3	Ø28	38
200	M10	24,3x24,3	Ø30	42
250	M12	27,3x27,3	Ø36	47
300	M12	27,3x27,3	Ø36	47

SECCIONAMENTO
VÁLVULAS
DN 50 a 300



14/10/2016

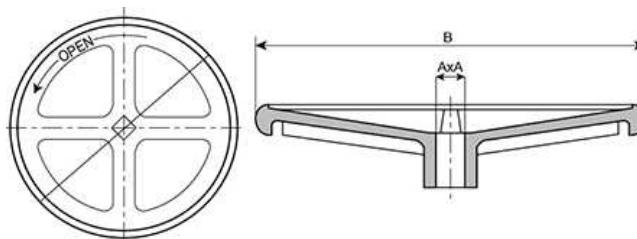
RSERV21GTW400

Dado



DN	d	L	Peso
mm	mm	mm	kg
50	9	17	0,18
65	11	20	0,18
80	11	20	0,18
100	11	22	0,18
125	11	22	0,18
150	11	22	0,18
200	14	27	0,30
250	14	30	0,30
300	14	30	0,30

Volante



DN	AxA	B	Peso
mm	mm	mm	kg
50	14,3x14,3	180	0,82
65	17,3x17,3	220	0,82
80	17,3x17,3	220	1,17
100	19,3x19,3	250	1,45
125	19,3x19,3	250	2,16
150	19,3x19,3	300	2,16
200	24,3x24,3	300	3,96
250	27,3x27,3	300	4,86
300	27,3x27,3	350	4,86

SECCIONAMENTO
VÁLVULAS
DN 50 a 300



14/10/2016

RSERV21GTW400

Referências

DN <i>mm</i>	Tipo	Sentido de fecho	Acessórios	Referência PN10	Referência PN16
50	S14	FSH	Veio nu	RJA50BBCH1	RJA50BBCH1
65	S14	FSH	Veio nu	RJA65BBCH1	RJA65BBCH1
80	S14	FSH	Veio nu	RJA80BBCH1	RJA80BBCH1
100	S14	FSH	Veio nu	RJB10BBCH1	RJB10BBCH1
125	S14	FSH	Veio nu	RJB12BBCH1	RJB12BBCH1
150	S14	FSH	Veio nu	RJB15BBCH1	RJB15BBCH1
200	S14	FSH	Veio nu	RJB20BBBH1	RJB20BBAH1
250	S14	FSH	Veio nu	RJB25BBBH1	RJB25BBAH1
300	S14	FSH	Veio nu	RJB30BBBH1	RJB30BBAH1

DN <i>mm</i>	Tipo	Sentido de fecho	Acessórios	Referência PN10	Referência PN16
50	S15	FSH	Veio nu	RJA50ABCH1	RJA50ABCH1
65	S15	FSH	Veio nu	RJA65ABCH1	RJA65ABCH1
80	S15	FSH	Veio nu	RJA80ABCH1	RJA80ABCH1
100	S15	FSH	Veio nu	RJB10ABCH1	RJB10ABCH1
125	S15	FSH	Veio nu	RJB12ABCH1	RJB12ABCH1
150	S15	FSH	Veio nu	RJB15ABCH1	RJB15ABCH1
200	S15	FSH	Veio nu	RJB20ABBH1	RJB20ABAH1
250	S15	FSH	Veio nu	RJB25ABBH1	RJB25ABAH1
300	S15	FSH	Veio nu	RJB30ABBH1	RJB30ABAH1

DN <i>mm</i>	Referência Dado
50	252062
65	252062
80	252062
100	252063
125	252063
150	252063
200	252064
250	252065
300	252066

SECCIONAMENTO
VÁLVULAS
DN 50 a 300

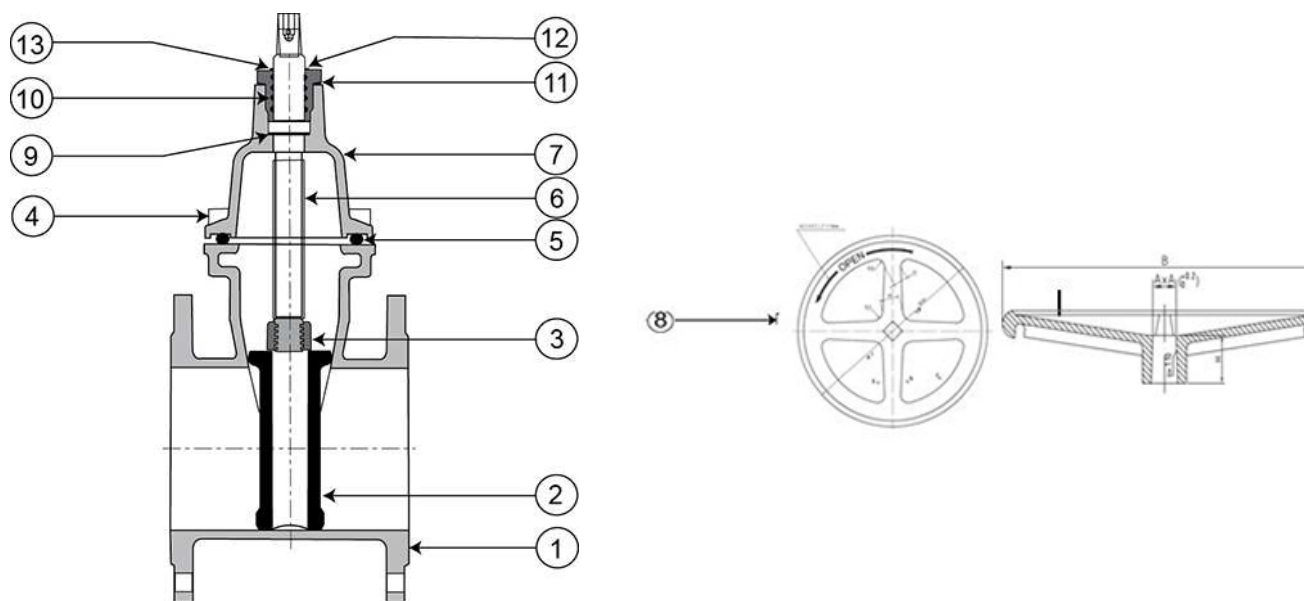


14/10/2016

RSERV21GTW400

DN <i>mm</i>	Referência volante
50	-
65	252068
80	252070
100	252071
125	252072
150	252073
200	252074
250	252075
300	252076

Materiais e revestimentos



Item	Designação	Materiais	Revestimento
1	Corpo	Ferro Fundido ENGJS 500-7 EN1563	Epoxi espessura 250 microns azul
2	Opérculo	Ferro Fundido ENGJS 500-7 EN1563	Revestido a EPDM WRAS
3	Porca de manobra	Latão CuZn40Pb2 (CW617N) EN 12164	
4	Parafusos	Aço Inox AISI 304	
5	Junta corpo	EPDM	
6	Veio	Aço Inox AISI 420	
7	Tampa	Ferro Fundido ENGJS 500-7 EN1563	Epoxi espessura 250 microns azul
8	Volante	Ferro fundido ENGJS 500-7 EN1563	Epoxi espessura 250 microns azul
9	Vedante	PTFE	
10	Junta da chumaceira	EPDM	
11	Junta dado / porca	EPDM	
12	Chumaceira	Latão CuZn40Pb2 (CW617N) EN12164	
13	Vedante antipoeira	EPDM	

SECCIONAMENTO
VÁLVULAS
DN 50 a 300



14/10/2016

RSERV21GTW400

Qualidade


Auto declaração SG PAM para EN 1074 – 1 & 2 DN 50-300. Teste conforme a norma ISO 5208

Componentes conforme a WRAS

DN	Teste corpo		Teste de estanqueidade	
	Pressão	Duração (s)	Pressão	Duração (s)
DN50	1.5PN	15	1.1PN	15
DN65-150		60		60
DN200-300		120		120

Marcações

1. Por fundição no corpo

DN	Lado A			Lado B	
50-150	EN1074-2	DNXXX GJS	PN16		"GJS"
200-300			PN10 ou PN16		

2. Moldado no elastómero

Lado A		Lado B	
"EPDM"	EN 681 De "DN50" até "DN300"	Data de fabrico	DN XXX

Rastreabilidade

Código de barras.

Étiquette colada no corpo da válvula

