

# Ficha Técnica Siber Air Isolante



Ventilación inteligente

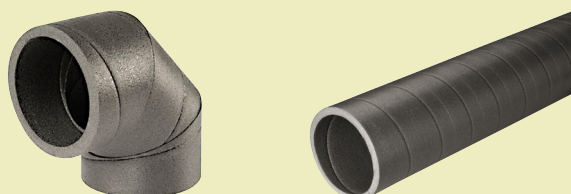
## Red de ventilación aislada

Red de ventilación Siber Air Isolante es una solución integrada para ventilación, calefacción y aire acondicionado. Se trata de un sistema útil para reducir las pérdidas térmica y para evitar la condensación de los conductos.

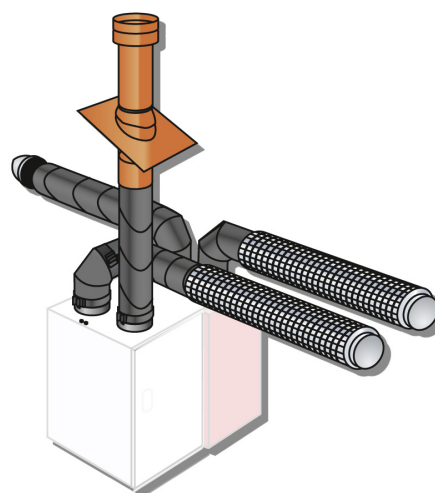
En Siber hemos desarrollado esta gama de conductos y accesorios aislados, fácil de instalar y de mantener. También están disponibles en varios diámetros para colocarlos en cualquier tipo de instalación.

### + VENTAJAS

- ✓ Aislamiento acústico
- ✓ Pérdidas de carga leves gracias a su superficie interior lisa
- ✓ Material ligero, fácil de cortar, resistente a golpes
- ✓ Flexible
- ✓ Sin oxidación
- ✓ Disponibles en logitudes de conducto de 2m
- ✓ Terminales de cubierta aislados de PVC: ligeros, sólidos y resistentes a la intemperie



### Solución Integrada:



- + Resistente
- + Fácil de instalar
- + Perfecta fijación

## CARACTERÍSTICAS TÉCNICAS

ESPECIFICACIONES TÉCNICAS	
Material	EPE (Polietileno expandido)
Densidad	30 kg/m <sup>3</sup>
Coefficiente de transmisión por superficie	0.041 W/m.k (EN 12667)
Resistencia térmica	R= 0.56 m <sup>2</sup> k/w
Rango de temperatura	Min -30° / Máx + 60°
Espesor de pared	16 mm
Clasificación al fuego	B1 (DIN 4102)
Medio fluido	Air
Estanqueidad al aire	C (EN 12237:2003)
Color	Gris
Material conectores y collares de fijación	PP
Material conector	EPP

# CARACTERÍSTICAS TÉCNICAS

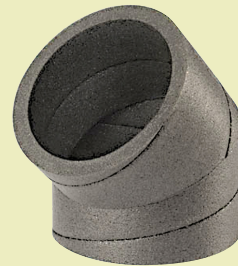
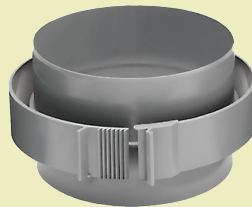
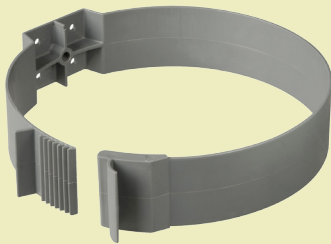
## + FÁCIL DE INSTALAR

La red de ventilación Siber Air Isolante es de fácil instalación y mantenimiento



## + CONEXIÓN ÚNICA

- Conexión mecánica (sin necesidad de adhesivos)
- Desmontable, sistema fácil de limpiar
- Superficie interior lisa y continua
- Poco volumen, concepción minimalista
- Sin desgaste y montaje SIN herramientas



## PÉRDIDAS DE CARGA (en función del caudal L=1)

