

ESSENTIAL

455 L

Olytech ESSENTIAL é uma varejador inovador na sua essência. Foi pensado para os que desejam realizar uma colheita eficiente, com excelentes rendimentos em qualquer tipo de cultivo, utilizando um equipamento fiável e prático. Este varejador permite todos de movimentos: penteado (de cima para baixo) ou sacudir (introdução e extração contínua nas ramas em todas as posições).



PEGA ERGONÓMICA COM INTERRUPTOR

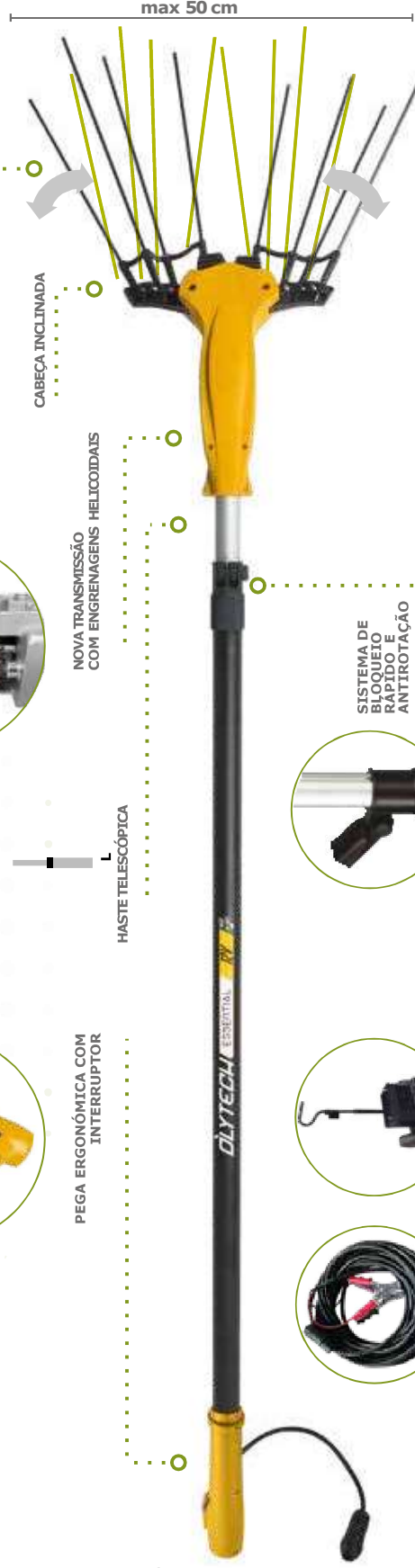


NOVA TRANSMISSÃO COM ENGENHAGENS HELICOIDAIS



CABEÇA INCLINADA

MOVIMENTO ALTERNADO EM PLANO HORIZONTAL



HASTE TELESCÓPICA



CABO DE ALIMENTAÇÃO DE 15 MT COM PINÇAS CONECTORAS



CARRINHO PORTA BATERIA



SISTEMA DE BLOQUEIO RÁPIDO E ANTIROTAÇÃO

Características técnicas

ESSENTIAL 455 L	ALTURA MIN E MÁX DA EXTENSÃO (MT)	Telescópica 2,1/3	PESO	2,5 kg	MOVIMENTO DA CABEÇA DE COLHEITA	Movimento alternado em plano horizontal	LARGURA DE TRABALHO DA CABEÇA DE COLHEITA	50 cm	BATIMENTOS POR MINUTO	950
-----------------	-----------------------------------	-------------------	------	--------	---------------------------------	-----------------------------------------	-------------------------------------------	-------	-----------------------	-----

MOTOR	12V CC	TRANSMISSÃO	Engrenagens helicoidais	CABO DE ALIMENTAÇÃO	15 mt	BATERIA RECOMENDADA em 12V (kg/h)	Bateria chumbo 12V/60/70Ah	CAPACIDADE DE COLHEITA (kg/h)	80/110	SISTEMA DE PROTEÇÃO E CONTROLO DO MOTOR	Térmica
-------	--------	-------------	-------------------------	---------------------	-------	-----------------------------------	----------------------------	-------------------------------	--------	-----------------------------------------	---------

Opcional

20CBA

Carrinho porta bateria "Porter"