

# Purgadores de ar automáticos ROBOCAL

série 5024 - 5025 - 5026 - 5027



01033/14 BR



## Função

Os purgadores de ar automáticos têm a função de eliminar o ar que ainda se encontra no interior das instalações de climatização, sem a necessidade de uma intervenção manual. Deste modo, evitam-se efeitos indesejados como o ruído, o desgaste dos dispositivos presentes nos circuitos, e o rendimento insuficiente dos radiadores.



## Gama de produtos

Série 5024 Purgador de ar automático com descarga horizontal \_\_\_\_\_ medidas 1/4" e 3/8" M  
 Série 5025 Purgador de ar automático com descarga horizontal e válvula de interceção automática \_\_\_\_\_ medida 3/8" M  
 Série 5026 Purgador de ar automático com descarga vertical \_\_\_\_\_ medidas 3/8" e 1/2" M  
 Série 5027 Purgador de ar automático com descarga vertical e válvula de interceção automática \_\_\_\_\_ medida 3/8" M

## Características técnicas e construtivas

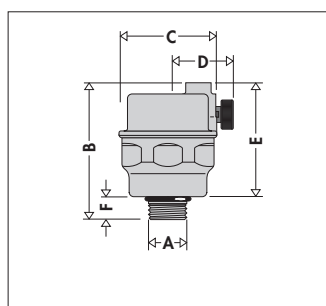
### Materiais:

Corpo e tampa: latão UNI EN 12165 CW617N  
 Boia: PP  
 Obturador: borracha de silicone  
 Mola: aço inoxidável UNI EN 10270-3/1.4310 NS (AISI 302)  
 Vedações: EPDM  
 Vedação válvula de interceção: PTFE

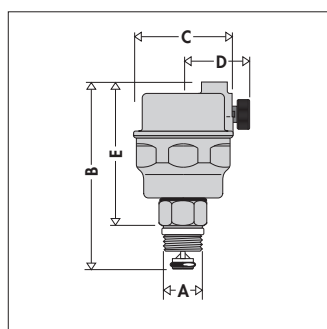
### Desempenho:

Fluidos de utilização: água e soluções com glicol  
 Percentagem máx. de glicol: 30%  
 Pressão máx. de funcionamento: 10 bar  
 Pressão máx. de descarga: 5024, 5025 4 bar  
 5026, 5027 6 bar  
 Temperatura máx. de funcionamento: 5024, 5026 115°C  
 5025, 5027 110°C

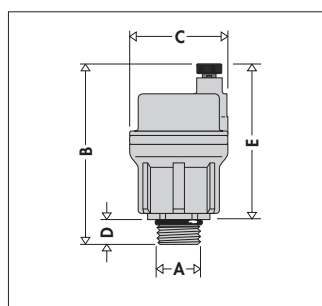
## Dimensões



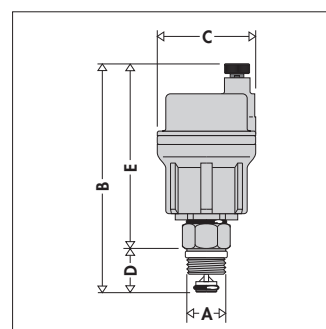
Código	A	B	C	D	E	F	Peso (kg)
502420	1/4"	55	∅40	25	45	10	0,140
502430	3/8"	55	∅40	25	45	10	0,147



Código	A	B	C	D	E	Peso (kg)
502530	3/8"	72	∅40	25	57	0,167

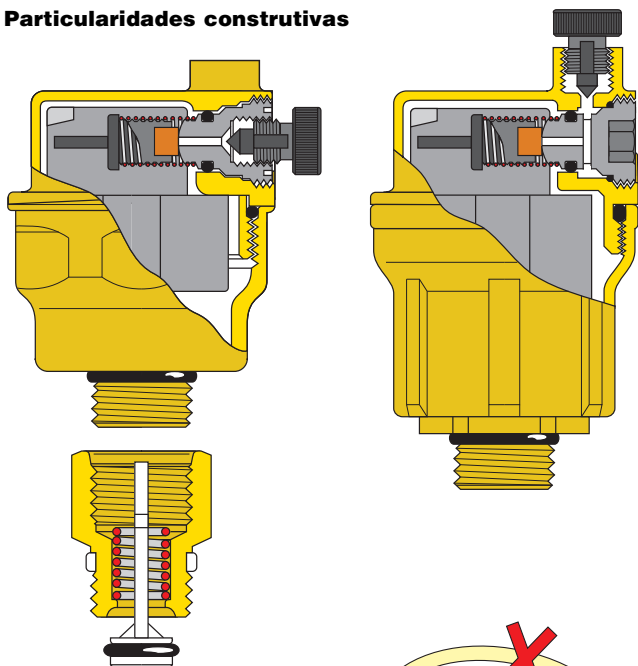


Código	A	B	C	D	E	Peso (kg)
502630	3/8"	77	∅40	10	67	0,155
502640	1/2"	77	∅40	10	67	0,160



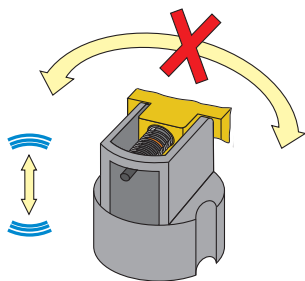
Código	A	B	C	D	E	Peso (kg)
502730	3/8"	101	∅40	19	82	0,175

## Particularidades construtivas



### Sistema antirrotação e antivibração da boia

A boia é fixa de modo a garantir que, na posição de repouso, o obturador não seja ativado por nenhum movimento externo.



### Obturador "a seco"

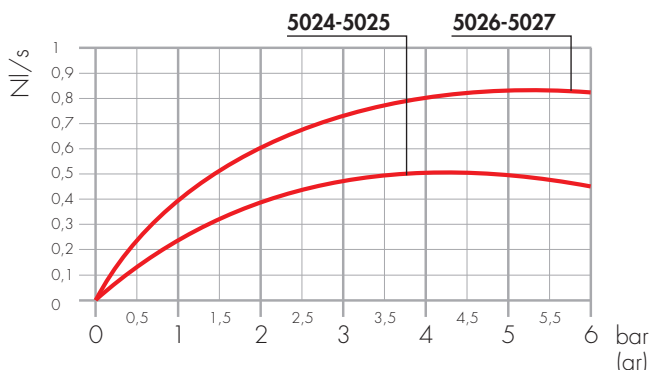
O posicionamento da boia e dos outros componentes internos permite que o obturador não seja atingido pela água, de modo a impedir os perigos causados pela infiltração de impurezas presentes no fluido.

## Versão com válvula de interceção

A válvula de interceção automática, cuja vedação com o corpo da válvula é assegurada por um O-Ring em EPDM, facilita as operações de manutenção (bloqueando o afluxo de água à válvula desinstalada) e de controlo do funcionamento do purgador.

## Características hidráulicas

### Caudal de ar (na fase de enchimento da instalação)



## Instalação

- A saída do ar da instalação obtém-se, rodando, da posição de totalmente fechada, a tampa existente no orifício de saída com uma volta completa no sentido contrário ao dos ponteiros do relógio. Mantendo esta posição, o ar é expelido automaticamente.
- É desaconselhada a instalação dos purgadores de ar em locais de difícil acesso, e com risco de gelo.

## Acessórios

- Para as medidas 3/8" e 1/2" estão disponíveis as válvulas de interceção série 561.
- Para todas as séries ROBOCAL está disponível a válvula antiaspiração cód. 562200.



## TEXTO PARA CADERNO DE ENCARGOS

### Série 5024

Purgador de ar automático. Ligação roscada 1/4" M (ou 3/8" M). Corpo e tampa em latão. Obturador em borracha de silicone. Temperatura máx. 115°C. Pressão máx. 10 bar. Pressão máx. de descarga 4 bar. Sistema antirrotação e antivibração da boia. Descarga horizontal.

### Série 5025

Purgador de ar automático com válvula de interceção automática. Ligação roscada 3/8" M. Corpo e tampa em latão. Obturador em borracha de silicone. Temperatura máx. 110°C. Pressão máx. 10 bar. Pressão máx. de descarga 4 bar. Sistema antirrotação e antivibração da boia. Descarga horizontal.

### Série 5026

Purgador de ar automático. Ligação roscada 3/8" M (ou 1/2" M). Corpo e tampa em latão. Obturador em borracha de silicone. Temperatura máx. 115°C. Pressão máx. 10 bar. Pressão máx. de descarga 6 bar. Sistema antirrotação e antivibração da boia. Descarga vertical.

### Série 5027

Purgador de ar automático com válvula de interceção automática. Ligação roscada 3/8" M. Amarela. Corpo e tampa em latão. Obturador em borracha de silicone. Temperatura máx. 110°C. Pressão máx. 10 bar. Pressão máx. de descarga 6 bar. Sistema antirrotação e antivibração da boia. Descarga vertical.

Reservamo-nos o direito de introduzir melhorias e modificações nos produtos descritos e nos respetivos dados técnicos, a qualquer altura e sem aviso prévio.