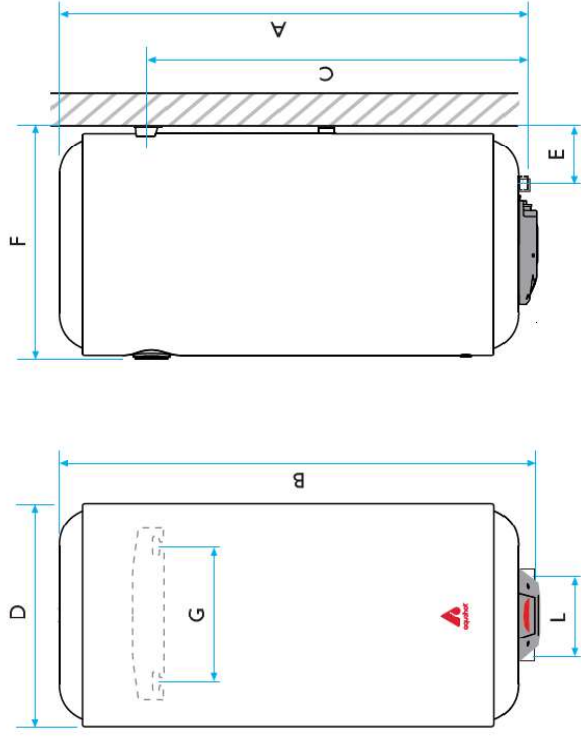
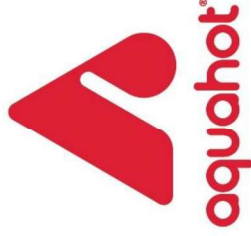


Vertical: Simplicidade e funcionalidade



Equipamento 100% verificado durante a sua fabricação **3 anos de garantia na cuba segundo as condições de garantia** **Isolamento livre de CFC & HCFC**

SAQH EWH-V	A	B	C	D	E	F	G	L	Capacidade	Energia	Voltagem	Tempo de aquecimento	Máxima pressão de trabalho	Espessura do isolamento	Peso	Consumo anual de electricidade	Classe energética	Perfil de consumo
									Litros	W	V	$\Delta t = 45^{\circ}C$	Mpa	media mm	Kg($\pm 4\%$)	CAE (kWh)		
EW-H-V500	547	567	347	445	115	465	300	100	50	1200	220-240	2h45	0,75	20	18	1420	C	M
EW-H-V800	749	769	549	445	115	465	300	100	80	1200	220-240	3h30	0,75	20	23	1423	C	M
EW-H-V1000	934	954	734	445	115	465	300	100	100	1500	220-240	4h30	0,75	20	27	2765	C	L
EW-H-V1500EL BT	1310	1330	1110	445	115	465	300	100	150	1500	220-240	6h30	0,75	20	38	4338	C	XL



PINTO & CRUZ
Tubagens e Sistemas