

Purgadores de ar automáticos de elevada prestação para instalações solares DISCALAIR SOLAR



série 251

**CALEFFI
SOLAR**



BS EN ISO 9001:2000
Cert. n.º FM 21654



UNI EN ISO 9001:2000
Cert. n.º 0003



Função

Os dispositivos DISCALAIR são utilizados nas instalações de climatização ou na fase de enchimento e de arranque das instalações de painéis solares para descarregar até grandes quantidades de ar formadas nos circuitos.

Essa função é desempenhada mesmo perante valores de pressão assinaláveis, graças à particular geometria do mecanismo de descarga, idêntico ao dos separadores de micro-bolhas de ar DISCAL da série 551.

Esta particular série de purgadores de ar automáticos foi especificamente concebida para funcionar a altas temperaturas com soluções glicoladas, condição típica das instalações solares.

Gama de produtos

Código 251004 Purgador de ar automático de elevada prestação para instalações solares _____ medida 1/2" F

Características técnicas

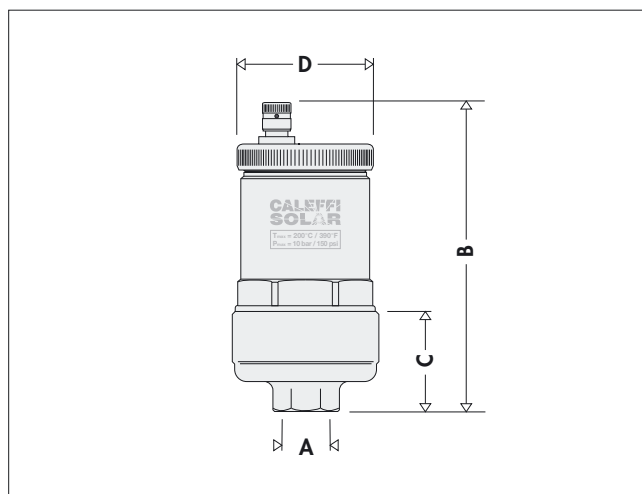
Materiais:

Corpo:	latão EN 12165 CW617N, cromado
Tampa:	latão EN 12165 CW617N, cromado
Bóia:	polímero de alta resistência
Guia bóia:	latão EN 12164 CW614N
Haste do obturador:	liga anti-dezincificação CR EN 12164 CW602N
Alavanca bóia:	aço inox
Mola:	aço inox
Vedações hidráulicas:	elastómero de alta resistência

Fluidos de utilização:	água, soluções com glicol
Percentagem máx. de glicol:	50%
Campo de temperatura:	-30÷160°C
Pressão máx. de funcionamento:	10 bar
Pressão máx. de descarga:	10 bar

Ligações: 1/2" F

Dimensões

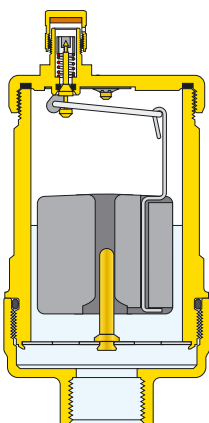


Código	A	B	C	D	Peso (kg)
251004	1/2"	114,5	35	55	0,62

Princípio de funcionamento

A acumulação de bolhas de ar no corpo da válvula provoca a descida da bóia e, em consequência a abertura do obturador.

Este fenómeno e, consequentemente, o correcto funcionamento da válvula é garantido até que a pressão da água permaneça abaixo da pressão máxima de descarga.



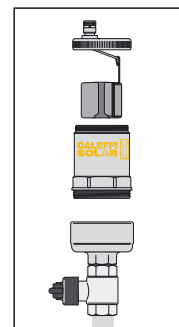
Manutenção

O purgador de ar automático DISCALAIR foi concebido de forma a permitir efectuar o controlo do mecanismo interno.

O acesso aos órgãos em movimento que comandam a purga do ar obtém-se simplesmente retirando a tampa superior.

O corpo pode ser também separado da parte inferior ligada à tubagem.

Antes do dispositivo série DISCALAIR deve ser instalada uma válvula de intercepção para simplificar eventuais operações de manutenção, e para o seccionamento após a fase de enchimento.



Particularidades construtivas

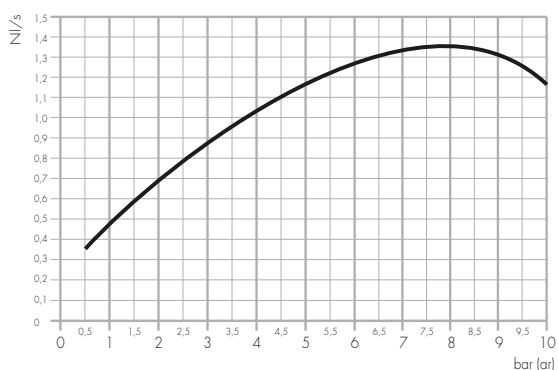
Resistência à temperatura e à elevada pressão de descarga

A elevada prestação desta série de purgadores de ar automáticos, aliás necessária nas instalações solares, é garantida pela utilização de materiais particularmente resistentes à temperatura.

Estes permitem manter as características funcionais da válvula com temperaturas da água com glicol até aos 160°C. A geometria interna da válvula foi estudada para poder descarregar o ar até uma pressão de 10 bar.

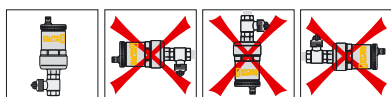
Características hidráulicas

Capacidade de descarga na fase de enchimento da instalação



Instalação

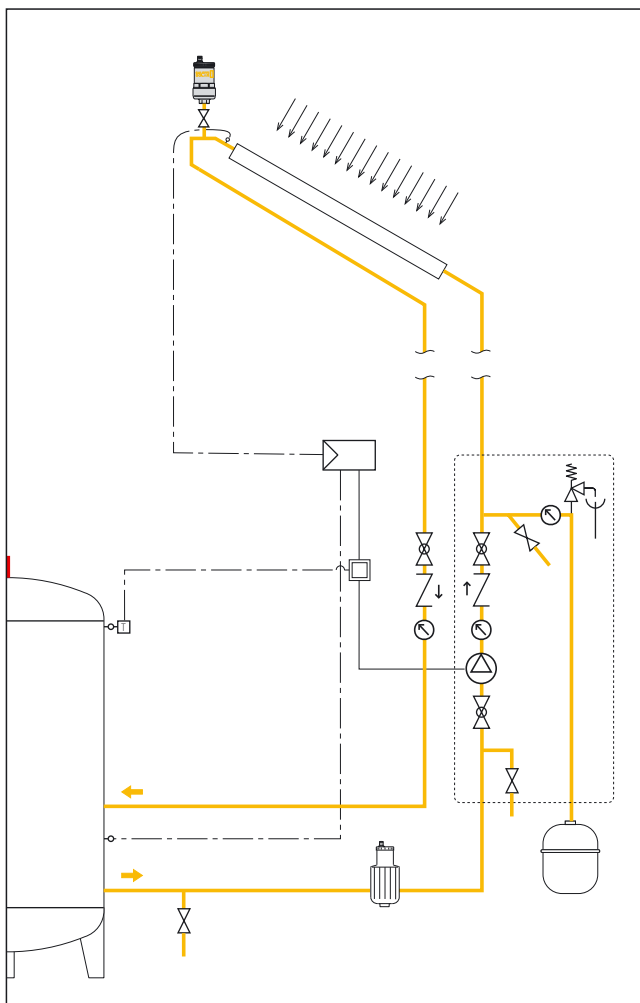
Os purgadores de ar automáticos DISCALAIR série 251 devem ser instalados na posição vertical, normalmente no



topo dos painéis das instalações solares, e nas zonas do circuito onde se acumulam as bolhas de ar que devem ser expelidas.

A sua instalação **deve ser sempre efectuada conjuntamente com uma válvula de intercepção**. Esta é necessária porque os purgadores de ar devem ser seccionados após a sua utilização para a eliminação do ar, durante a fase de enchimento e de arranque da instalação.

Esquema de aplicação



TEXTO PARA CADERNO DE ENCARGOS

Série 251 DISCALAIR SOLAR

Purgador de ar automático de elevada prestação para instalações solares. Ligações 1/2" F. Corpo em latão, cromado. Bóia em polímero de alta resistência. Alavanca bóia e mola em aço inox. Guia bóia em latão. Haste obturador em liga anti-dezincificação. Vedações hidráulicas em elastómero de alta resistência. Fluidos de utilização: água e soluções com glicol. Percentagem máxima de glicol 50%. Campo de temperatura -30÷160°C. Pressão máxima de exercício 10 bar. Pressão máxima de descarga 10 bar.

Reservamo-nos o direito de introduzir melhorias e modificações nos produtos descritos e nos respetivos dados técnicos, a qualquer altura e sem aviso prévio.