



WL28

Carregadeira de rodas

Compacta, potente e versátil

Espaço limitado, mas transportando cargas pesadas - a aplicação ideal para a carregadeira de rodas WL28. Ela manuseia facilmente paletes com pedras de pavimentação ou outros materiais de transporte de até {1,6 t}{3.500 lb}. O motor acionado eletronicamente com vários modos de percurso permite extrema produtividade com a máquina. A dianteira de design baixo garante uma visibilidade perfeita e cargas de despejo elevadas. Graças à boa visibilidade, a máquina oferece segurança especial durante a aplicação. O baixo peso operacional também permite que a WL28 seja transportada em um reboque do veículo.

Destaques

- Cabine confortável
- Motor controlado eletronicamente
- Freio de estacionamento eletrônico
- Alta produtividade graças ao bloco dianteiro reduzido
- A carregadeira de rodas como um transportador de dispositivos

Dados técnicos

■ Hidráulica

Pressão de trabalho hidráulica	210,0 bar
Caudal de entrega máx.	36,0 l/min

■ mecânica Especificações de performance

Velocidade de marcha	20,0 km/h
Velocidade marcha (opcional)	30,0 km/h

■ mecânica Especificação

Comprimento	4.420,0 mm
Largura	1.040,0 mm

Altura	2.280,0 mm
--------	------------

Peso operacional	2.740,0 kg
------------------	------------

Carga de despejo	1.803,0 kg
------------------	------------

■ Motor de combustão

Arrefecimento	Arrefecimento a água
---------------	----------------------

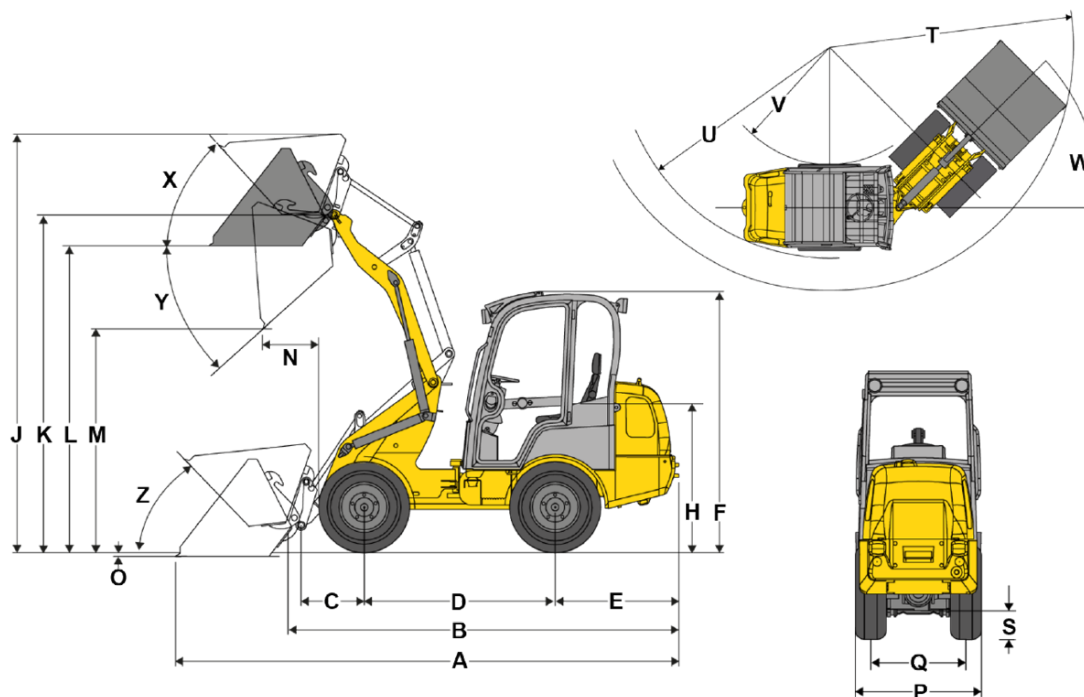
Capacidade bateria(valor nom.)	77,0 Ah
--------------------------------	---------

Descrição do motor	Yanmar
--------------------	--------

■ Carroceria

Raio de viragem	2.792,0 mm
-----------------	------------

Medidas



A	Comprimento total	4.520 mm
B	Comprimento total sem pá	3.710 mm
C	Articulação da pá (até o centro do eixo)	670 mm
D	Distância entre eixos	1.760 mm
E	Passagem traseira	1.230 mm
F	Altura com cobertura de proteção (fixada)	2.340 mm
	Altura com cobertura de proteção dobrável (EPS)	2.395 mm
	Altura com cobertura de proteção dobrável (EPS) desdobrada	1.890 mm
	Altura com cabine	2.350 mm
H	Altura do assento	1.350 mm
J	Altura de trabalho total	3.210 mm
K	Articulação da pá (altura de elevação máx.)	2.560 mm
L	Altura de carregamento	2.240 mm
M	Altura de descarregamento	1.700 mm
N	Alcance (em M)	520 mm
O	Profundidade da escavação	130 mm
P	Largura total	1.250 mm
Q	Largura da esteira	940 mm
S	Distância do solo	270 mm
T	Raio máximo	3.200 mm
U	Raio no rebordo externo	2.800 mm
V	Raio interior	1.510 mm
W	Ângulo de dobragem	45 °
X	Ângulo de retrocesso com altura de elevação máx.	47 °
Y	Ângulo de despejo	41 °
Z	Ângulo de retrocesso no solo	50 °