

Especificación:

Actuadores eletrotérmicos Oventrop son actuadores de dos puntos, con la función “Primera Apertura” (excepto para actuadores Normal Abierto) y referencia de la carrera. Disponible con modelos Normal Abierto o Normal Cerrado. Los actuadores pueden ser instalados en cualquier posición. Conexión simples con plug y adaptador na válvula.

Modelos 230V:

Conexión de rosca M30 x 1,5	
“H NC” cerrado cuando sin corriente (Normal Cerrado)	1012415
“H NO” abierto cuando sin corriente (Normal Abierto)	1012425
com relé auxiliar integrado	1012435
“H NC” cerrado cuando sin corriente, cable 2m de largo	1012452
“H NC” cerrado cuando sin corriente, cable 5m de largo	1012455
“H NC” cerrado cuando sin corriente, cable 10m de largo	1012459

Conexión a presión

“H NC” cerrado cuando sin corriente	1012418
-------------------------------------	---------

Datos Técnicos:

Corriente de operación:	230 V AC, $\pm 10\%$, 50/60 Hz
Carga del arranque:	<550mA por no máximo de 100ms
Corriente de operación:	4,5 mA
Tiempo de apertura/cierre:	alrededor de 5 min.
Carrera del vastago:	5 mm
Potencia de operación:	> 90 N
Relé auxiliar	
Corriente de commutación:	5A carga resistiva, 1A carga inductiva com 230 V AC

Relé Auxiliar

Punto de commutación:	alrededor de 2 mm
Clase de Protección:	IP54 en cualquier posición
Sistema de protección:	II de acuerdo con EN60730
Temperatura del fluido:	0... + 100 °C
Temperatura ambiente:	0... + 60 °C
Temperatura de almacenamiento:	-25... + 60 °C
Cable de conexión:	2 x 0,75 mm ² , 1m de largo 4 x 0,75 mm ² (artículo 1012435)

Modelos 24V:

Conexión de rosca M30 x 1,5	
“H NC” cerrado cuando sin corriente (Normal Cerrado)	1012416
“H NO” abierto cuando sin corriente (Normal Abierto)	1012426
“H NC” cerrado cuando sin corriente, cable 2m de largo	1012442

Conexión de apriete (encaje)

“H NC” cerrado cuando sin corriente	1012419
-------------------------------------	---------

Datos Técnicos

Corriente de operación:	24 V AC/DC, +20...-10 %, 0...60 Hz
Carga del arranque:	<300mA por no máximo de 2 min
Corriente de operación:	45 mA
Tiempo de apertura/cierre:	alrededor de 5 min.
Carrera del vastago:	5 mm
Potencia de operación:	> 90 N
Clase de Protección:	IP54 en cualquier posición
Sistema de protección:	III de acuerdo con EN60730
Temperatura del fluido:	0... + 100 °C
Temperatura ambiente:	0... + 60 °C
Temperatura de almacenamiento:	-25... + 60 °C
Cable de conexión:	2 x 0,75 mm ² , 1m de largo

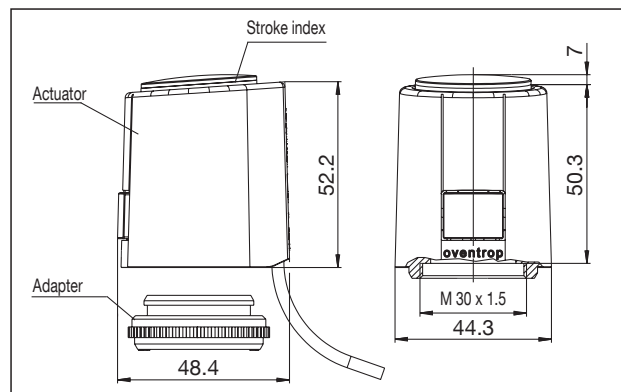
Instalación y ajustes:

Las conexiones eléctricas deben ser hechas de acuerdo con las normativas locales.

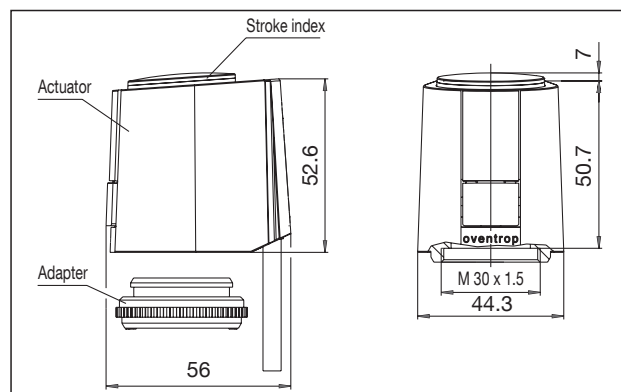
Por favor atención: el cable marron debe ser conectado a la carga (L). Se recomienda utilizar fusible en el circuito eléctrico. El cable de conexión no debe tener contacto con tubos calientes u otras fontes de calor, pues el calor excesivo acelerará la degradación del aislamiento del cable. Cuando seleccione los relés o fusibles de la red, debe considerarse la carga de arranque de los elementos de calentamiento. La posible pérdida no debe exceder al 10% para que se pueda garantizar el tiempo de operación indicado.



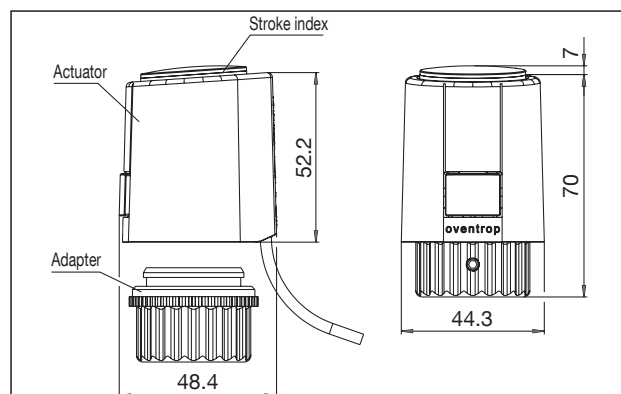
“Aktor T 2P”



Dimensiones de los actuadores con conexión de rosca M30 x 1,5



Dimensiones de los actuadores con relé auxiliar



Dimensiones de los actuadores con conexión a presión

Largo máximo del cable para 1 actuador, con la indicación de la sección transversal (indicación considerando una caída de voltaje alrededor de 5%, con 230V caída de voltaje alrededor de 11,5V, con 24V caída de voltaje 1,2V.)

Sección Transversal [mm ²]	230V largo máximo [m]	24V largo máximo [m]
2 x 0.75	1051	202
2 x 1.00	1402	268
2 x 1.50	2102	402
2 x 2.50	3504	671

Cuando instalando varios actuadores, el largo del cable indicado debe ser dividido por el número de actuadores conectados. Cuando se instalan actuadores 24V, debe utilizarse un transformador de seguridad, de acuerdo con EN61558-2-6. El tamaño del transformador se determina pela carga de arranque de los actuadores:

Regla plática: $P_{\text{transformador}} = 7,2 \text{ W} \times n$
n = número de actuadores

El actuador se instala en la válvula con ayuda de un adaptador, ninguna herramienta es necesaria. El adaptador debe ser enroscado en la válvula y el actuador es fijado al adaptador con una conexión rápida.

Los actuadores termoelectricos pueden ser instalados en cualquier posición, pero la instalación vertical (con el eje arriba) u horizontal es recomendable. En el caso de una instalación vertical con el eje abajo, circunstancias especiales (como agua sucia) pueden reducir su vida útil.

Aplicación:

Los actuadores termoelectricos con control de dos puntos son utilizados para aire acondicionado, ventilación o calefacción. En combinación con las válvulas de control, termostáticas de radiadores o distribuidores/colectores de sistemas radiantes y termostatos ambiente, los actuadores permiten un control independiente de cada espacio. Los actuadores son operados por señales con salida de dos puntos o por modulación de ancho de pulso y pueden ser combinados con las siguientes válvulas Oventrop con conexión de rosca M30 x 1,5:

- Todas las válvulas termostáticas de radiadores (excepto las válvulas ADV9/ADV6 y KTB con actuadores cerrados sin corriente;
- Válvulas de tres-vías
- Distribuidores/colectores para sistemas de superficie radiante (atención a la temperatura ambiente dentro del gabinete)
- Válvulas de control Cocon 2TZ
- Válvulas de control Independiente de presión Cocon QTZ
- Válvula de Regulación y Control Hycococon ETZ/HTZ

Función

El actuador trabaja con un elemento de expansión que es calentado por un elemento PTC. Se garantiza una operación silenciosa y bajo consumo de energía eléctrica.

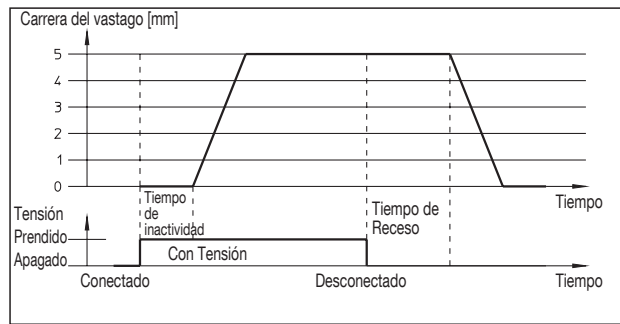
Cuando energizamos el modelo Normal Cerrado (NC), la válvula abre continuamente despues de un tiempo de retardo, expandiendo el elemento interno que comprime un resorte, permitiendo que el vástago de la válvula va hacia salga (el indicador de posición estará visiblemente extendido). Cuando se corta la corriente y una vez terminado el tiempo de receso, la válvula cierra de manera continua, bajo presión del resorte interno (el indicador de posición estará visiblemente retraído).

La operación de los actuadores “Normal Abierto” (NO) es inversa. La válvula cierra cuando energizamos el actuador y abre cuando se corta la corriente.

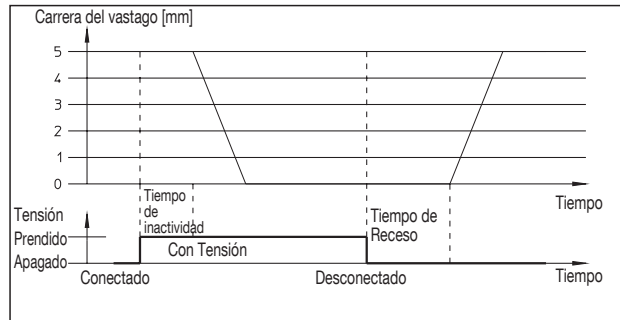
Debido la función “Primera apertura” (solo para los modelos NC), los actuadores son suministrados abiertos aunque sean normal cerrados. Esto permite la operación de los sistemas durante el proceso de construcción, aunque no se haya culminado la instalación de los controles. Durante el trabajo de comisionamiento, la función “Primera Apertura” es anulada automaticamente cuando se suministra corriente de operación (mas que 6min.) y el actuador estará listo para operación.

Si los actuadores Oventrop son utilizados para control de temperatura ambiente, es recomendable que se ajuste la temperatura de consigna en los termostatos ambiente.

En el caso de ser necesario operación con cambio de temperatura, por ejemplo durante la noche, esa función adicional debe ser considerada en los termostatos ambiente.



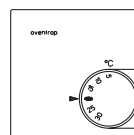
Characteristic line, closed with current “off”



Characteristic line, open with current “off”

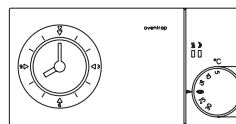
Accesorios:

Termostato Ambiente 230V (calefacción)	Artículo no: 1152051/71
Termostato Ambiente 24V (calefacción)	1152052/72
Termostato Ambiente-reloje 230V con programación diaria (calefacción)	1152551
como arriba, 230V, con ajuste semanal (calefacción)	1152552
como arriba, 24V, con ajuste semanal (calefacción)	1152554
Termostato ambiente 230V (frio/calefacción)	1152451
Termostato ambiente 24V (frio/calefacción)	1152452
Adaptador de la válvula, conexión rosca M30x1,0	1012890
Tapa de refuerzo	1012450
Adaptador de la válvula, modelo alto (+11mm), conexión rosca M30 x 1,5	1012462



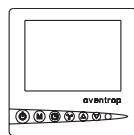
Termostato Ambiente (calefacción)

para control individual de la temperatura ambiente. Cambio automatico noturno opcional por un temporizador externo (item 1152551/52/54). No trabaja con el actuador NO - abierto sin corriente.



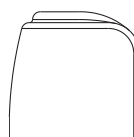
Termostato ambiente-reloje (calefacción)

para control individual y central de la temperatura ambiente para operación nocturna.



Termostato ambiente (frio y calefacción)

Para control individual de la temperatura ambiente, operación noturna ajustable e control de la velocidad del ventilador.



Tapa de refuerzo

para proteger el actuador termoelectrico contra vandalismo. Para los actuadores, artículo no: 1012415/25/16/26/35/42/52/55/59.



Subject to technical modifications without notice.

Product range 1
ti 231-EN/10/MW
Edition 2017