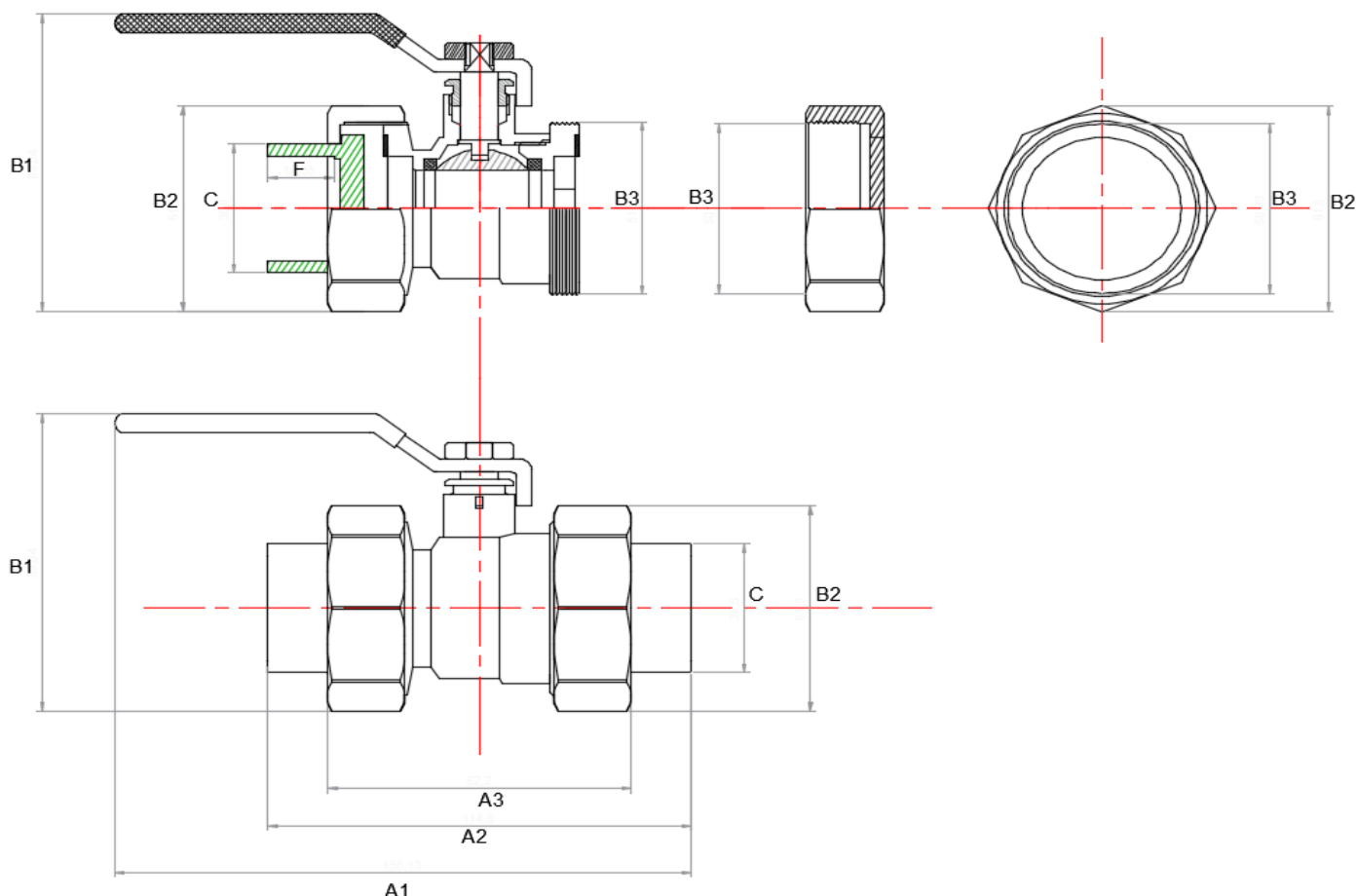


**HELISYSTEM - Válvula Desmontável**

REF.

P - 24040XX - X



**Características**

<b>Designação</b>	Válvula Movel
<b>Diâmetro</b>	20, 25, 32, 40 e 50
<b>Cor</b>	Verde
<b>Classe de Pressão</b>	PN25
<b>Referência</b>	P - 24040XX - X
<b>Corpo</b>	Latão Niquelado
<b>Porca</b>	Latão Niquelado
<b>Inserte</b>	PP-R 100
<b>Castelo</b>	CW614 N

**IDENTIFICAÇÃO**

**Dimensões (mm)**

Referência	Designação	A1 (mm)	A2 (mm)	A3 (mm)	B1 (mm)	B2 (mm)	B3 (mm)	C (mm)	Ovalização (mm)	F (mm)
P-2404020-X	20X1/2"	127,4	94,8	66,7	65,2	42,9	36	27,7	0,4	16,0
P-2404025-X	25X3/4"	142,0	96,3	68,3	71,8	49,0	42	32,8	0,4	17,0
P-2404032-X	32X1"	166,8	104,4	70,3	92,0	61,0	52	42,9	0,4	18,0
P-2404040-X	40X1.1/4"	192,2	120,8	81,8	111,0	73,0	68	50,4	0,5	20,0
P-2404050-X	50x1.1/2"	215,2	143,0	96,7	130,0	91,5	85	65,6	0,6	23,0