

Vasos de expansão

série 556 - 568 - 5557



01079/15 P

substitui catálogo 01079/02 P



Função

Os vasos de expansão são dispositivos que têm a função de compensar o aumento de volume da água provocado pela subida da temperatura, quer nas instalações de aquecimento, quer nas de produção de água quente sanitária. Estes dispositivos são também utilizados como autoclaves em instalações de distribuição hidrossanitária.

CE 0045

CE 1370

Gama de produtos

Série 556 Vaso de expansão soldado para instalações de aquecimento com certificação CE _____ capacidade (litros): 8, 12, 18, 25, 35, 50, 80, 100, 140, 200, 250, 300, 400, 500, 600

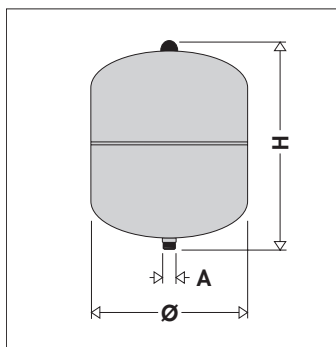
Série 568 Vaso de expansão soldado para instalações hidrossanitárias e autoclave com certificação CE _____ capacidade (litros): 8, 12, 18, 25, 33

Série 5557 Vaso de expansão soldado para instalações hidrossanitárias com certificação CE _____ capacidade (litros): 2, 5, 8

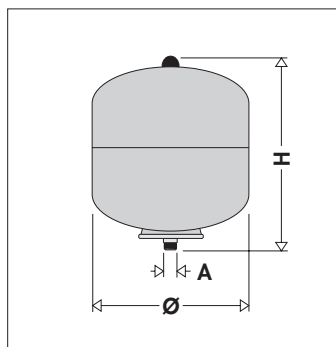
Características técnicas

série	556	568	5557
Materiais:			
Corpo:	aço	aço	aço
Membrana:	SBR	butilo	2÷8 l, butilo
Tipo de membrana:	em diafragma	em saco	em saco
Ligação à tubagem:	aço zincado	aço zincado	aço zincado
Proteção da ligação à tubagem:	-	inserção em plástico	inserção em plástico
Cor:	azul	azul	branco
Desempenho:			
Fluido de utilização:	água, soluções com glicol	água	água
Percentagem máx. de glicol:	50%	não aplicável	não aplicável
Pressão máx. de funcionamento:	6 bar	10 bar	10 bar
Pressão de pré-carga:	1,5 bar	2,5 bar	2,5 bar
Campo de temp. do sistema:	-10÷120°C	-10÷70°C	-10÷100°C
Campo de temp. da membrana:	-10÷70°C	-10÷70°C	-10÷100°C
Fabrico:	em conformidade com a DIN 4807-2 ed EN 13831	em conformidade com a DIN 4807-2 ed EN 13831	em conformidade com a EN 13831
Utilização:	aquecimento	sanitário, autoclave conforme norma D.M. 6 de abril de 2004, n.º 174	sanitário conforme norma D.M. 6 de abril de 2004, n.º 174
Ligações:			
Ligação à tubagem:	8÷50 l; 3/4" M (ISO 7-1) 80÷600 l; 1" M (ISO 7-1)	8÷33 l; 3/4" M (ISO 228-1)	2 l; 1/2" M (ISO 228-1) 5 e 8 l; 3/4" M (ISO 228-1)

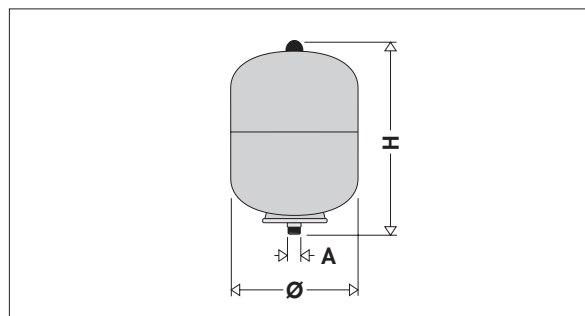
Dimensões



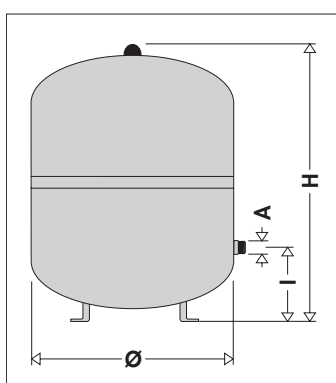
Código	Litros	A	Ø	H	Massa (kg)
556008	8	3/4"	206	285	1,7
556012	12	3/4"	280	275	2,3
556018	18	3/4"	280	345	2,8
556025	25	3/4"	280	465	3,5



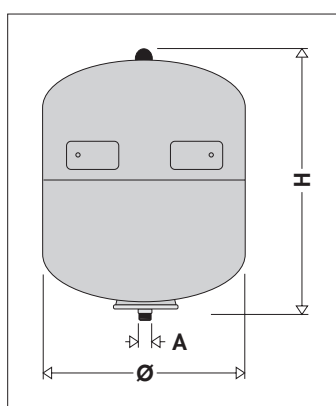
Código	Litros	A	Ø	H	Massa (kg)
568008	8	3/4"	206	320	1,8
568012	12	3/4"	280	310	2,4
568018	18	3/4"	280	380	2,8
568025	25	3/4"	280	500	3,7



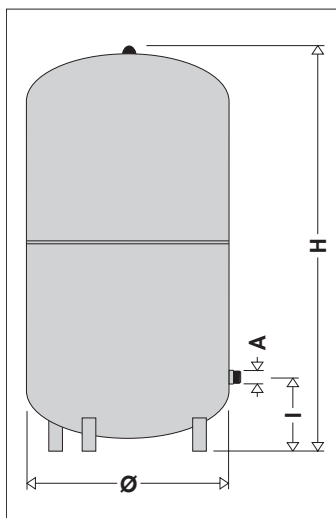
Código	Litros	A	Ø	H	Massa (kg)
555702	2	1/2"	120	240	1,0
555705	5	3/4"	175	275	1,5
555708	8	3/4"	230	305	2,1



Código	Litros	A	Ø	H	I	Massa (kg)
556035	35	3/4"	354	460	130	5,7
556050	50	3/4"	409	493	175	7,5
556080	80	1"	480	565	175	9,9
556100	100	1"	480	670	175	11,2
556140	140	1"	480	912	175	14,5
556200	200	1"	634	760	205	36,7
556250	250	1"	634	890	205	45,0



Código	Litros	A	Ø	H	Massa (kg)
568033	33	3/4"	354	455	6,6



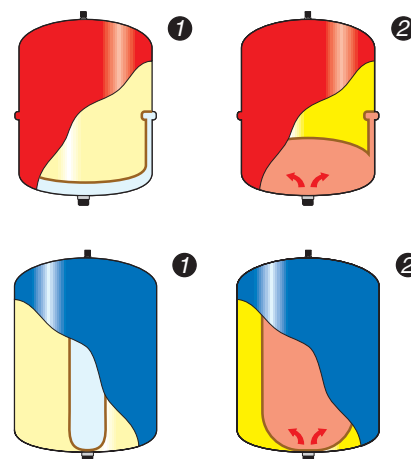
Código	Litros	A	Ø	H	I	Massa (kg)
556300	300	1"	634	1060	235	52,0
556400	400	1"	740	1070	245	65,0
556500	500	1"	740	1290	245	79,0
556600	600	1"	740	1530	245	85,0

Princípio de funcionamento

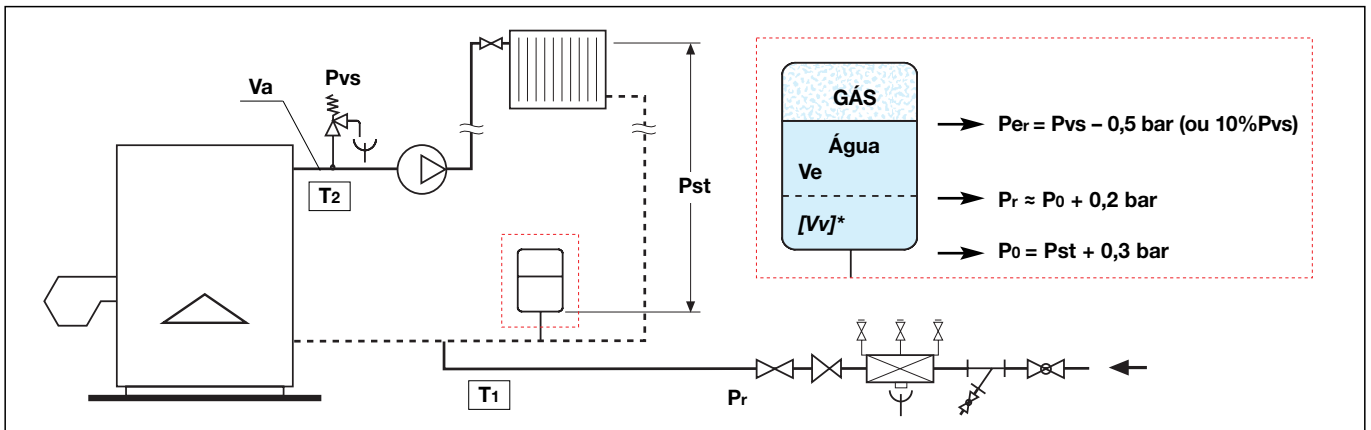
Vaso de expansão para circuitos de aquecimento e sanitário

O vaso de expansão fechado com membrana é constituído por um contentor fechado, dividido em duas partes, por uma membrana que separa a água do gás (geralmente azoto), e que funciona como compensador da dilatação.

Após o aumento de temperatura, verifica-se um incremento da pressão no vaso, relativamente ao valor de pré-carga a frio (fig. 1), até atingir o valor correspondente à dilatação máxima (fig. 2).



Instalações de aquecimento



Método de dimensionamento

e = coeficiente de expansão da água, calculado com base na diferença máxima entre a temperatura da água com a instalação fria (T_1) e a máxima de funcionamento (T_2)

$$e = n/100$$

tm = temperatura máxima admissível em graus Celsius referida na intervenção dos dispositivos de segurança

$$n = 0,31 + 3,9 \cdot 10^{-4} \cdot t_m^2$$

Para valores de temperatura iguais a 110°C, $n = 5,029$

Definição de volumes

Vn = volume do vaso (l), a calcular

Va = conteúdo de água da instalação (l)

Ve = volume de expansão devido ao aquecimento da água (l)

Definição das pressões - as pressões abaixo indicadas são pressões medidas com um manómetro (pressões relativas):

Pst = pressão hidrostática no ponto de instalação (bar)

Pvs = pressão de regulação da válvula de segurança (bar)

Po = pressão de pré-carga do vaso do lado gás (bar) igual à pressão hidrostática aumentada por um valor de pressão de precaução para garantir que não ocorrem depressões na instalação (bar)

$$P_o = P_{st} + 0,3 \text{ bar}$$

NOTA:

Pr = pressão de enchimento da instalação do lado da água (bar)

Para compensar eventuais perdas no circuito, é recomendável que exista já um volume mínimo **[Vv]*** de água no vaso, na fase inicial. Para que este volume **[Vv]***, aconselhado **igual a 0,5% de Va** (com um mínimo de 3 litros) entre no vaso a frio, é necessário encher a instalação com **Pr** de enchimento igual a:

$$P_r \approx P_o + 0,2 \text{ bar}$$

Pressão mínima de carga recomendada $P_r \geq 1 \text{ bar}$

Per = pressão máxima de funcionamento da instalação lado gás (bar), ou seja, **Pvs** reduzida por um valor de pressão que previne a abertura da válvula de segurança

$$P_{er} = P_{vs} - 0,5 \text{ bar} \text{ (10\% Pvs se Pvs > 5 bar)}$$

Tabela indicativa do coeficiente "n" com variação da temperatura "T (°C)", relativamente à temperatura de 10°C, com e sem glicol "%"

°C	-20	-10	0	10	20	30	40	50	60	70	80	90	100	110	120	130
% glicol																
0			0	0,1	0,2	0,4	0,8	1,2	1,7	2,3	2,9	3,6	4,3	5,2	6,0	6,9
10			0,1	0,3	0,5	0,7	1,1	1,5	2,0	2,6	3,2	3,9	4,6	5,5	6,3	7,3
20			0,2	0,5	0,8	1,1	1,4	1,8	2,3	2,9	3,5	4,2	4,9	5,8	6,7	7,6
30	0,1	0,1	0,4	0,7	1,0	1,3	1,6	2,1	2,6	3,1	3,8	4,4	5,2	6,0	6,9	7,8
40	0,4	0,7	1,0	1,3	1,5	1,7	2,1	2,5	3,0	3,6	4,2	4,9	5,6	6,4	7,3	8,2
50	0,6	0,9	1,2	1,5	1,8	2,0	2,4	2,8	3,3	3,9	4,5	5,2	5,9	6,7	7,6	8,5

A capacidade de um vaso de expansão fechado com membrana (diafragma) para instalações de aquecimento é calculada aplicando a fórmula seguinte:

$$V_n = \frac{e \cdot V_a [+ V_v]^*}{1 - \frac{P_a}{P_e}} \quad (1)$$

Pressões absolutas

Pa = pressão absoluta inicial lado gás (bar) igual à pressão **Po** mais a pressão atmosférica (1 bar)

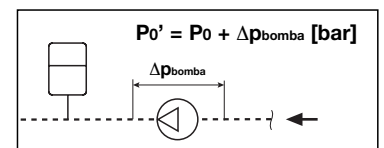
$$P_a = P_o + [+ \Delta p]^{**} + 1$$

Pe = pressão absoluta final lado gás (bar), dada pela **Per** mais a pressão atmosférica (1 bar)

$$P_e = P_{er} + 1 = P_{vs} - 0,5 \text{ bar [ou -10\% Pvs]} + 1$$

** Montagem do vaso após a bomba de circulação

A montagem do vaso a jusante da bomba prevê que o cálculo de **Pa** considere a altura manométrica desta última **[Δpbomba]****:



$$P_a' = P_o + \Delta p_{bomba} \text{ [bar]} +$$

1 bar

Considerando que nesta última fórmula, a pressão de pré-carga (no manómetro) lado gás é dada por:

$$P_o' = P_o + \Delta p_{bomba} \text{ [bar]}$$

Exemplo:

Dimensionar um vaso de expansão para uma instalação de aquecimento com as características seguintes:

Va = conteúdo de água da instalação = **1000 l**

Vv = **5 l** (0,5% de Va)

tm = **110°C**

n = **5,029**

e = $n/100 = 0,05029$

Pst = pressão hidrostática no ponto de instalação = **2,3 bar**

Pvs = pressão de regulação da válvula de segurança = **4 bar**

Solução:

Po = pressão de pré-carga do vaso lado gás = $P_{st} + 0,3 \text{ bar} = 2,3 + 0,3 = 2,6 \text{ bar}$

Per = pressão máxima de funcionamento da instalação lado gás = $P_{vs} - 0,5 \text{ bar} = 4 - 0,5 = 3,5 \text{ bar}$

Pa = pressão absoluta inicial lado gás = $P_o + 1 = 2,6 + 1 = 3,6 \text{ bar}$

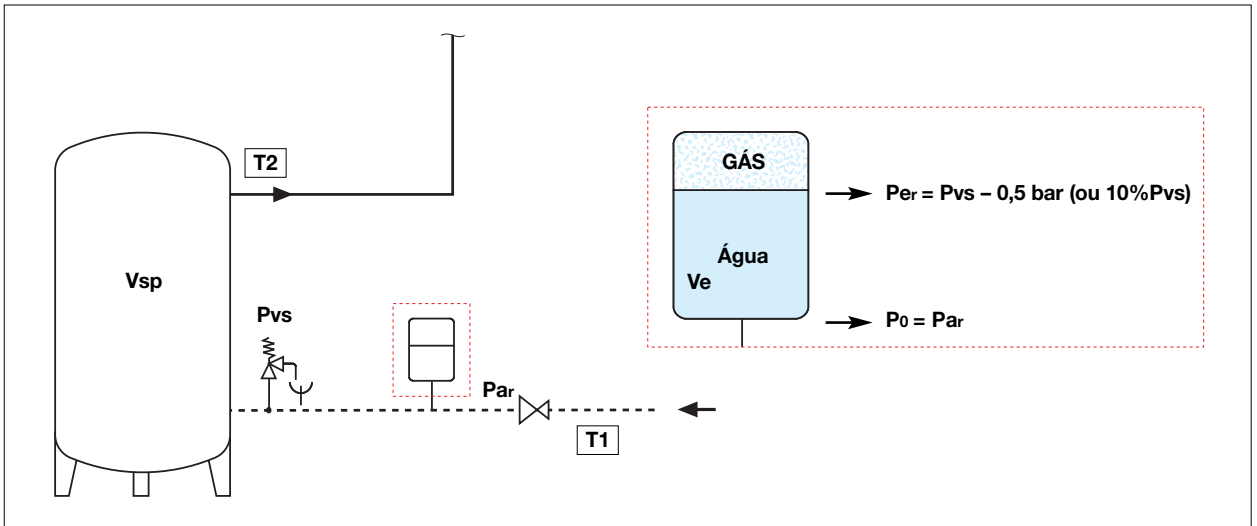
Pe = pressão absoluta final lado gás = $P_{er} + 1 = 3,5 + 1 = 4,5 \text{ bar}$

Aplica-se a fórmula (1) para cálculo do volume do vaso **Vn**:

$$V_n = \frac{0,05029 \cdot 1000 + 5}{1 - \frac{3,6}{4,5}} = 276,15 \text{ l}$$

Portanto, deverá ser escolhido um vaso de 300 l (com pré-carga de 2,6 bar).

Instalações sanitárias



Método de dimensionamento

T1 = temperatura da água fria de alimentação

T2 = temperatura de acumulação da água quente

e = coeficiente de expansão da água, calculado com base na diferença máxima entre a temperatura da água fria de alimentação e a quente de acumulação

$$e = \frac{T_2}{100} - \frac{T_1}{100}$$

Definição de volumes

Vn = volume do vaso (l), a calcular

Vsp = volume de água aquecida (l) (no termoacumulador)

Ve = volume de expansão devido ao aquecimento da água (l)

Definição das pressões - as pressões abaixo indicadas são pressões medidas com um manómetro (pressões relativas):

P0 = pressão de pré-carga vaso lado gás (bar)

Pvs = pressão de regulação da válvula de segurança (bar)

Par = pressão inicial (bar) lado água, relativa representada pela pressão máxima de entrada (valor de regulação da redutora de pressão ou da pressão máxima de alimentação da rede)

$$P_0 = P_{ar}$$

Per = pressão máxima de funcionamento da instalação (bar) lado gás (Pvs) à qual é retirado um valor de pressão que previne a abertura da válvula de segurança

Per = Pvs - 0,5 bar (10% Pvs se Pvs > 5 bar)

A capacidade de um vaso de expansão fechado com membrana (diafragma) para instalações de produção de água quente sanitária com acumulação é calculada, aplicando a fórmula seguinte:

$$V_n = \frac{e \cdot V_{sp}}{1 - \frac{P_a}{P_e}} \quad (2)$$

Pressões absolutas

Pa = pressão absoluta inicial lado gás (bar) igual à pressão máxima de entrada Par + pressão atmosférica (1 bar). Na prática, é a pressão de pré-carga a frio do vaso aumentada em (1 bar).

$$P_a = P_{ar} + 1 = P_0 + 1$$

Pe = pressão absoluta final lado gás (bar) dada pela pressão máxima relativa de funcionamento da instalação Per + pressão atmosférica (1 bar).

$$P_e = P_{er} + 1$$

Tabela indicativa do coeficiente "n" com a variação da temperatura "T (°C)", relativamente à temperatura de 10°C, sem glicol

°C	0	10	20	30	40	50	60	70	80	90
n	0	0,1	0,2	0,4	0,8	1,2	1,7	2,3	2,9	3,6

Exemplo:

Dimensionar um vaso de expansão para uma instalação hidrossanitária com as características seguintes:

Vsp = volume de água aquecida (termoacumulador) = **300 l**

T1 = temperatura da água fria de alimentação = **10°C**

T2 = temperatura de acumulação de água quente = **80°C**

Par = pressão inicial lado água = **3,5 bar**

Pvs = pressão de regulação da válvula de segurança = **6 bar**

Solução:

Da tabela de coeficientes "n" obtém-se:

para $T_1 = 10^\circ\text{C}$ -> $n_{T_1} = 0,1$ para $T_2 = 80^\circ\text{C}$ -> $n_{T_2} = 2,9$, ou seja, "e" para $\Delta T = 70^\circ\text{C}$ é dado por:

$$e = (2,9/100) - (0,1/100) = 0,028$$

P0 = pressão de pré-carga vaso lado gás = **Par = 3,5 bar**

Per = pressão máxima de funcionamento da instalação lado gás = $P_{vs} - 0,5 \text{ bar} = 6 - 0,5 = \mathbf{5,5 \text{ bar}}$

Pa = pressão absoluta inicial lado gás = $P_{ar} + 1 = 3,5 + 1 = 4,5 \text{ bar}$

Pe = pressão absoluta final lado gás = $P_{er} + 1 = 5,5 + 1 = 6,5 \text{ bar}$

Aplica-se a fórmula (2) para cálculo do volume do vaso **Vn**:

$$V_n = \frac{0,028 \cdot 300}{1 - \frac{4,5}{6,5}} = \mathbf{27,3 \text{ l}}$$

Portanto, deverá ser escolhido um vaso de **33 l** (com pré-carga de 2,5 bar).

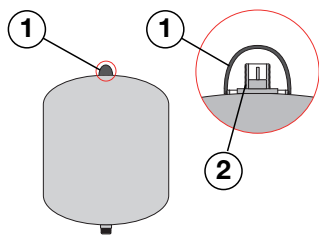
Particularidades de construção

Os vasos de expansão são fornecidos com pré-carga de azoto. A pressão de pré-carga pode ser modificada com ar comprimido.

Características dos vasos para instalações hidrossanitárias

Posição da válvula de gás

Para vasos de 8 a 33 l, a tampa superior (1), que pode ser desapertada manualmente, protege a válvula de pré-carga de gás (2) para modificar ou repor a pressão de pré-carga.



Referências a normas

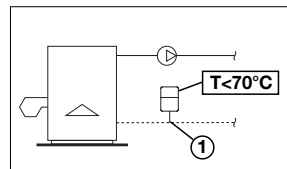
A norma relativa ao fabrico de vasos de expansão sofreu uma alteração: a homologação, relativamente a alguns tipos de vasos, foi substituída pela marca CE. Isto significa que na fase de verificação da instalação devem ser aceites os que possuem marca CE. A norma europeia de referência é a Diretiva 97/23/CE, também denominada P.E.D. (Pressure Equipment Directive) que existiu em simultâneo com a norma italiana até 29.05.2002.

Os vasos de expansão Caleffi série 556 - 568 possuem marca CE, com declaração de conformidade disponível.

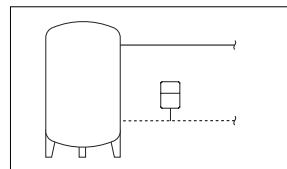
Instalação

É recomendável instalar os vasos de expansão na tubagem que contém água à temperatura mais baixa. Para instalações de aquecimento, a instalação correta deve ser realizada na tubagem de retorno.

No caso da temperatura no ponto de instalação (1), conduzir a um aumento da temperatura no vaso, acima dos 70°C, recomenda-se adotar dispositivos adequados, por exemplo, um vaso intermédio.



Para instalações sanitárias, a instalação deve ser realizada na tubagem de alimentação de água fria na entrada.



Acessórios



5580

Válvula de esfera para interceção de vasos de expansão, com torneira de descarga para circuito sanitário.
Pressão máx.: 6 bar.
Temperatura máx.: 85°C.

Código

558050	3/4"
558060	1"
558070	1 1/4"

Verificação da pré-carga do vaso

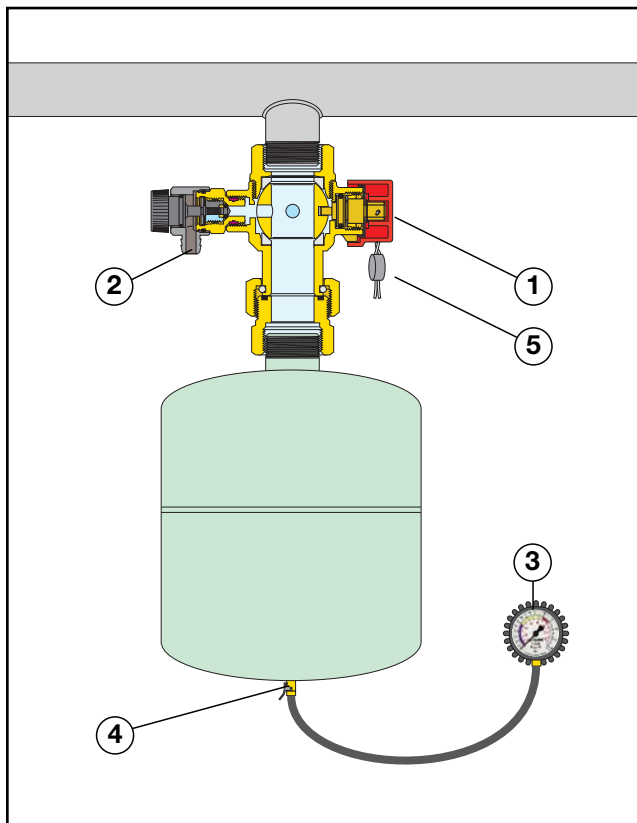
Para um funcionamento correto da instalação, é necessário verificar periodicamente o valor de pré-carga do vaso (lado gás). Através da válvula série 5580*, é possível realizar a verificação sem descarregar toda a instalação, efetuando as operações seguintes:

- Fechar a válvula de interceção (1) após remoção do selo
- Descarregar o vaso (2)
- Verificar a pré-carga com manómetro série 5560 (3)

Após verificação do vaso (operações nos pontos A, B, C), será eventualmente possível restabelecer a pressão de pré-carga, utilizando a válvula de pré-carga de gás (4).

* A válvula série 5580 é selada com chumbo (5) para evitar adulterações ou intervenções não autorizadas.

Esquema de aplicação da válvula de interceção série 5580 no vaso sanitário



TEXTO PARA CADERNO DE ENCARGOS

Série 556

Vaso de expansão soldado para instalações de aquecimento com certificação CE. Ligaçãõ 3/4" (3/4" de 8 a 50 l e 1" de 80 a 600 l) M (ISO 7-1). Corpo em aço. Membrana em diafragma, em SBR. Ligaçãõ à tubagem em aço zincado. Cor azul. Fluidos de utilização: água e soluções com glicol; percentagem máxima de glicol: 50%. Pressão máxima de funcionamento: 6 bar. Pressão de pré-carga: 1,5 bar. Campo de temperatura do sistema: -10÷120°C; campo de temperatura da membrana: -10÷70°C.

Série 568

Vaso de expansão soldado para instalações hidrossanitárias e autoclave com certificação CE. Ligaçãõ 3/4" M (ISO 228-1). Corpo em aço. Membrana em saco, em butilo. Ligaçãõ à tubagem em aço zincado. Proteção da ligaçãõ à tubagem: inserçãõ em plástico. Cor azul. Fluido de utilização: água. Pressão máxima de funcionamento: 10 bar. Pressão de pré-carga: 2,5 bar. Campo de temperatura do sistema: -10÷70°C; campo de temperatura da membrana: -10÷70°C.

Série 5557

Vaso de expansão soldado para instalações hidrossanitárias com certificação CE. Ligaçãõ 1/2" (1/2" 2 l; 3/4" 5 e 8 l) M (ISO 228-1). Corpo em aço. Membrana em saco, em butilo. Ligaçãõ à tubagem em aço zincado. Proteção da ligaçãõ à tubagem: inserçãõ em plástico. Cor branca. Fluido de utilização: água. Pressão máxima de funcionamento: 10 bar. Pressão de pré-carga: 2,5 bar. Campo de temperatura do sistema: -10÷100°C; campo de temperatura da membrana: -10÷100°C.

Reservamo-nos o direito de introduzir melhorias e modificações nos produtos descritos e nos respetivos dados técnicos, a qualquer altura e sem aviso prévio.



CALEFFI Portugal Sede: Urbanização das Austrálias, lote 17, Milheirós · Ap. 1214, 4471-909 Maia Codex
Telef. +351 229619410 · Fax +351 229619420 · caleffi.sede@caleffi.pt · www.caleffi.com ·
Filial: Talaide Park, Edif. A1 e A2. Estrada Octávio Pato 2785-601 São Domingos de Rana
Telef. +351 214227190 · Fax +351 214227199 · caleffi.filial@caleffi.pt · www.caleffi.com ·

CALEFFI Brasil Sede: Rua Tabapuã nº 821 conj. 125, CEP – 04533-013, Itaim Bibi, São Paulo - SP
Telef. +55 11 2362 4903 · Fax +55 11 2362 4907 · comercial.br@caleffi.com · www.caleffi.com ·