

Separadores de micro-bolhas para instalações solares DISCAL SOLAR



série 251

**CALEFFI
SOLAR**



BS EN ISO 9001:2000
Cert. n.º FM 21654



UNI EN ISO 9001:2000
Cert. n.º 0003

01134/09 P



Função

Os separadores de micro-bolhas são utilizados para eliminar de forma contínua o ar contido nos circuitos hidráulicos das instalações de climatização ou solares. A capacidade de descarga destes dispositivos é muito elevada. Estes conseguem eliminar todo o ar presente nos circuitos, até ao nível de micro-bolhas, de forma automática. A circulação da água completamente purgada permite às instalações funcionar em condições óptimas sem problemas de ruídos, corrosão, sobreaquecimentos localizados ou problemas mecânicos.

Esta particular série de separadores de micro-bolhas foi especificamente concebida para ser usada com altas temperaturas e soluções glicoladas, condições típicas das instalações solares.

Gama de produtos

Código 251003 Separador de micro-bolhas para instalações solares medida 3/4" F

Características técnicas

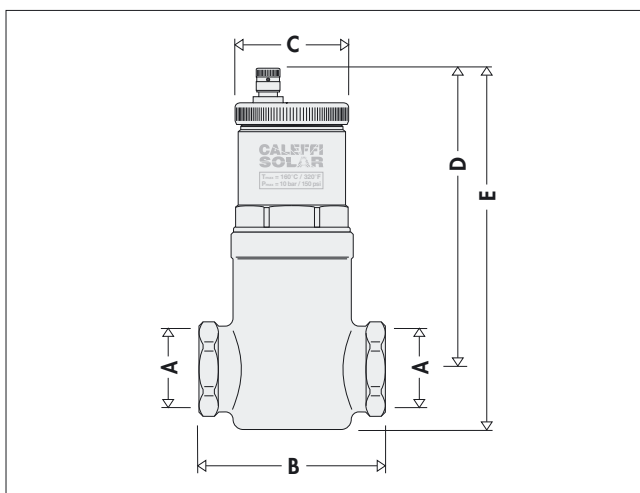
Materiais:

Corpo:	latão EN 12165 CW617N, cromado
Tampa:	latão EN 12165 CW617N, cromado
Bóia:	polímero de alta resistência
Elemento interno:	aço inox
Guia bóia:	latão EN 12164 CW614N
Haste do obturador:	liga anti-dezincificação CR EN 12164 CW602N
Alavanca bóia:	aço inox
Mola:	aço inox
Vedações hidráulicas:	elastómero de alta resistência

Fluidos de utilização:	água, soluções com glicol
Percentagem máx. de glicol:	50%
Campo de temperatura:	-30÷160°C
Pressão máx. de funcionamento:	10 bar
Pressão máx. de descarga:	10 bar

Ligações: 3/4" F

Dimensões



Código	A	B	C	D	E	Peso (kg)
251003	3/4"	78	55	143	162	0,91

O processo de formação do ar

A quantidade de ar que pode permanecer dissolvida na água, é função da pressão e da temperatura. Esta ligação encontra-se evidenciada pela lei de Henry, cujo gráfico apresentado ao lado permite quantificar o fenómeno físico da eliminação do ar contido no fluido.

A título de exemplo: com a pressão absoluta constante de 2 bar, aquecendo a água de 20°C a 80°C, a quantidade de ar expelida do fluido é de 18 l por cada m³ de água.

De acordo com esta lei, pode notar-se que há uma maior libertação de ar do fluido, com o aumento da temperatura e com a diminuição da pressão.

Este ar apresenta-se sob a forma de micro-bolhas com um diâmetro na ordem dos décimos de milímetro.

As micro-bolhas formam-se continuamente na água das instalações solares e no topo dos painéis, ou seja, nos pontos do circuito onde são alcançadas as temperaturas mais altas.

Parte deste ar é reabsorvido à medida que o fluido atinge as partes do circuito com temperaturas mais baixas, e a outra parte permanece no fluido, devendo ser evacuada.

Funcionamento da instalação

Nas instalações com painéis solares com circulação forçada é necessário expelir todo o ar presente no fluido durante as fases de arranque e de funcionamento da própria instalação.

A presença do separador permite a separação e a expulsão deste ar do fluido de forma contínua e segura. Isto faz com que o circuito permaneça completamente sem ar de forma automática; possíveis diminuições da pressão devido à libertação do ar, são compensadas por um grupo de enchimento adequado.

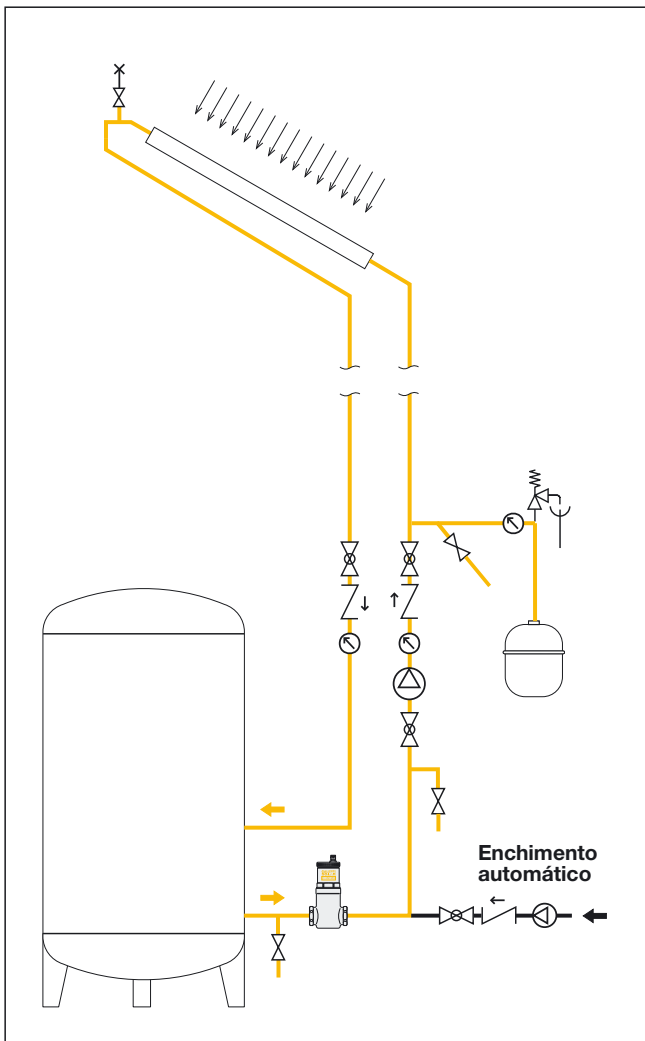
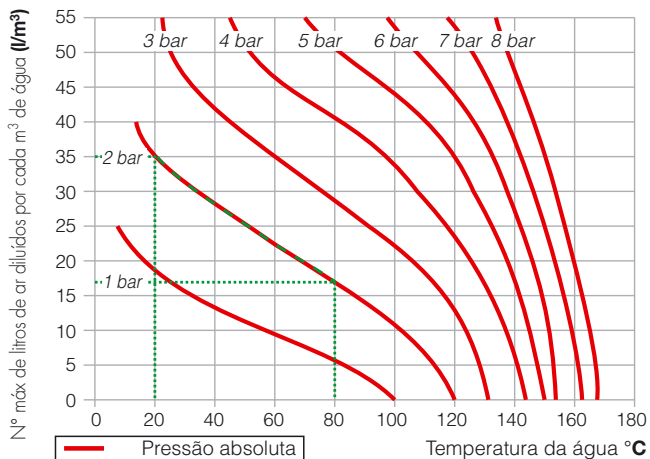


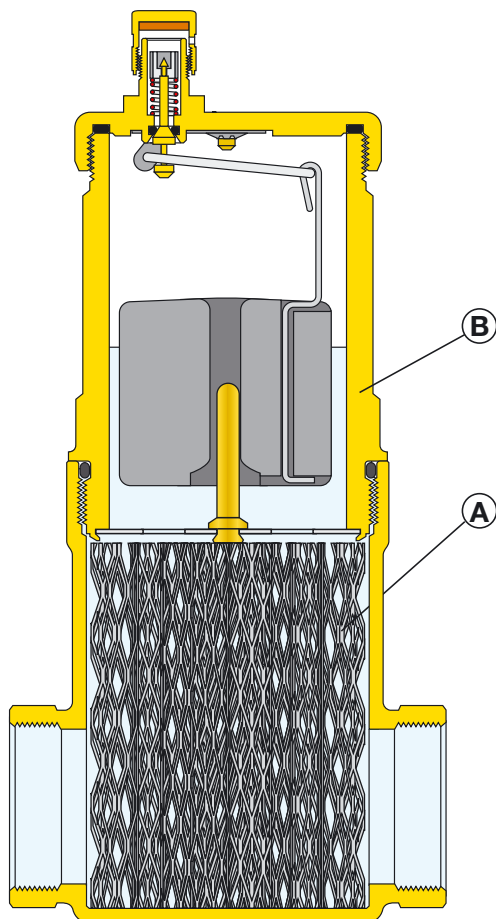
Gráfico da solubilidade do ar na água



Princípio de funcionamento

O separador utiliza a acção combinada de vários princípios físicos. A parte activa é constituída por um conjunto de superfícies metálicas reticulares dispostas em leque (A). Estes elementos criam movimentos em vórtice capazes de favorecer a libertação das micro-bolhas, e a sua adesão às superfícies.

As bolhas, fundindo-se entre elas, aumentam de volume até que a força hidrostática torna-se capaz de vencer a força de adesão à estrutura. Sobem assim para a parte alta do dispositivo, do qual são expelidas através de um purgador de ar automático com bóia (B).



Particularidades construtivas

Resistência à temperatura e à elevada pressão de descarga

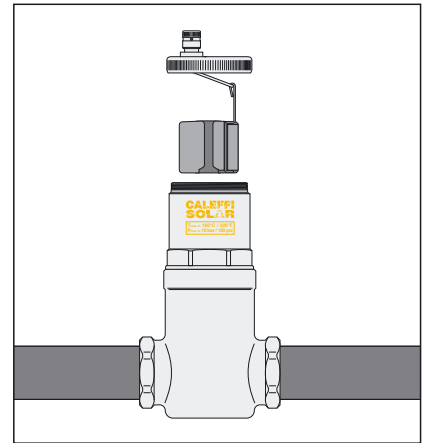
A elevada prestação desta série de separadores de micro-bolhas, necessária nas instalações solares, encontra-se garantida pela utilização de materiais particularmente resistentes à temperatura.

De facto, estes permitem manter as características funcionais do separador através das temperaturas da água com glicol até aos 160°C. A geometria interna do separador foi estudada para poder descarregar o ar até uma pressão de 10 bar.

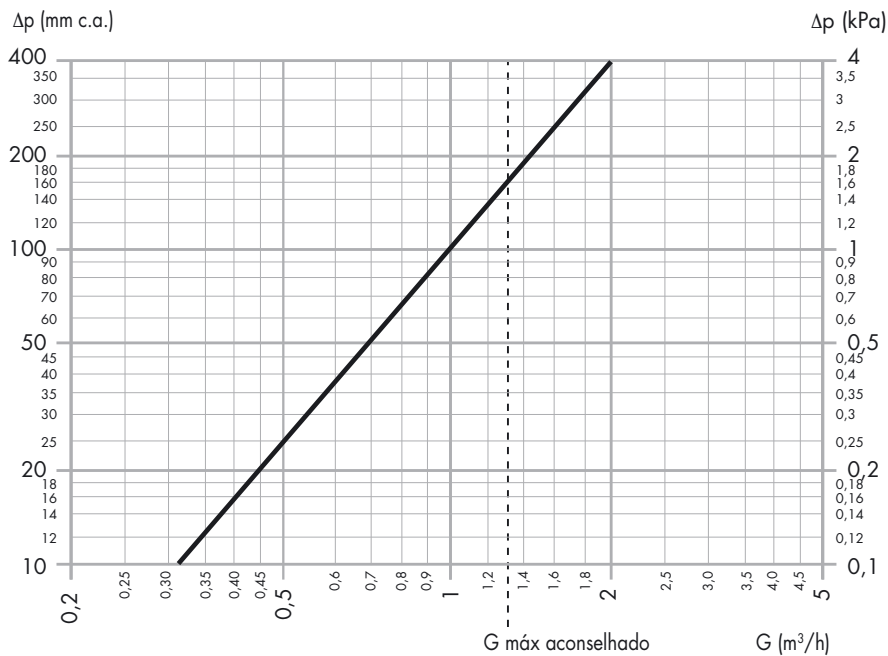
Operações de manutenção facilitadas

Os dispositivos Discal foram concebidos de forma a permitirem operações de manutenção e limpeza, sem ser necessário retirar o corpo da válvula da tubagem.

O acesso aos órgãos em movimento que comandam a purga do ar obtém-se simplesmente retirando a tampa superior.



Características hidráulicas



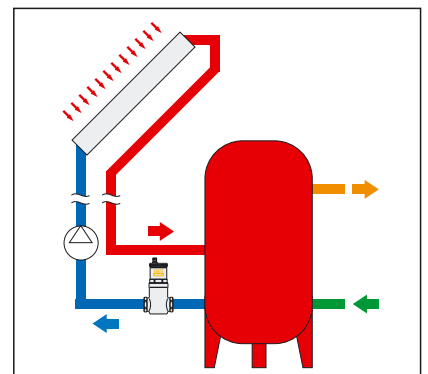
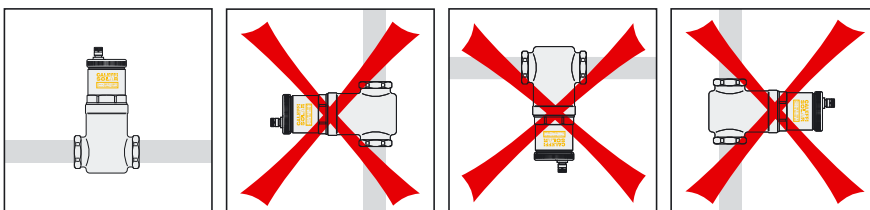
A velocidade máxima aconselhada do fluido na tubagem é de 1,2 m/s, o que equivale a um caudal de 22,7 l/min ou 1,36 m³/h.

Kv (m³/h) = 10

Instalação

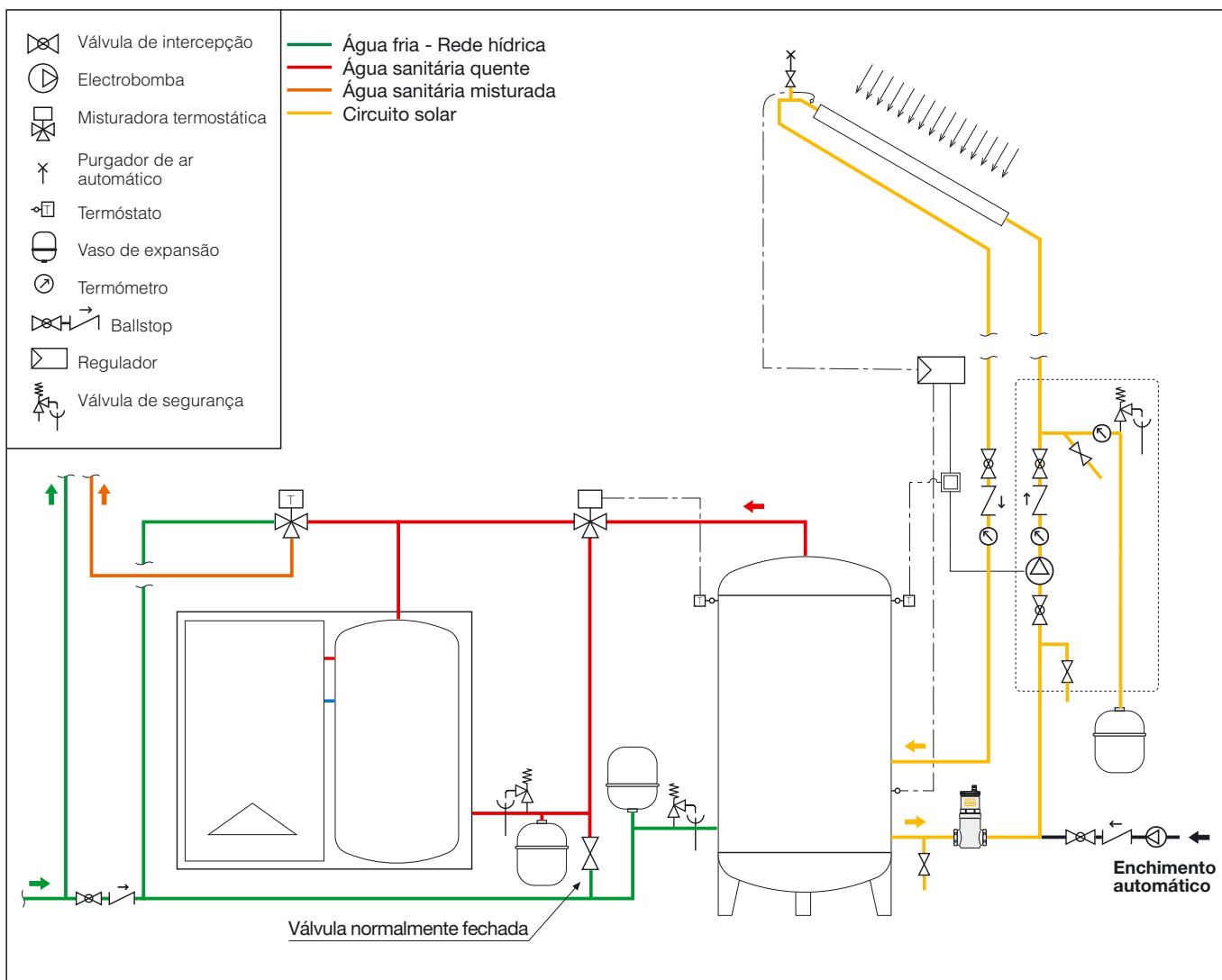
O separador deve ser instalado sempre na posição vertical e, de preferência:

- a montante da bomba onde, por causa das elevadas velocidades do fluido e a conseqüente diminuição da pressão, as micro-bolhas de ar se desenvolvem com mais facilidade
- no retorno e na zona baixa do circuito solar, sem formação de vapor.



Esquema de aplicação

Instalação solar com integração térmica da caldeira com termoacumulador



TEXTO PARA CADERNO DE ENCARGOS

Série 251 DISCAL SOLAR

Separador de micro-bolhas de ar para instalações solares. Ligações 3/4" F. Corpo em latão, cromado. Bóia em polímero de alta resistência. Elemento interno, alavanca bóia e mola em aço inox. Guia bóia em latão. Haste obturador em liga anti-dezincificação. Vedações hidráulicas em elastómero de alta resistência. Fluidos de utilização: água e soluções com glicol. Percentagem máxima de glicol 50%. Campo de temperatura -30÷160 °C. Pressão máxima de exercício 10 bar. Pressão máxima de descarga 10 bar.

Reservamo-nos ao direito de introduzir melhorias e modificações nos produtos descritos e nos respectivos dados técnicos, a qualquer altura e sem aviso prévio.



CALEFFI Lda Sede: Urbanização das Austrálias, lote 17, Milheirós · Ap. 1214, 4471-909 Maia Codex ·
Telef. 229619410 · Fax 229619420 · caleffi.sede@caleffi.pt · www.caleffi.pt ·
Filial: Talaíde Park, Edif. A1 e A2 · Estrada Octávio Pato, 2785-601 São Domingos de Rana ·
Telef. 214227190 · Fax 214227199 · caleffi.filial@caleffi.pt · www.caleffi.pt ·

· © Copyright 2009 Caleffi