

Válvulas de esfera com retenção incorporada

série 3230 - 332 - 333 - 334 - 327



01021/14 P
substitui o cat. 01021/99 P

BALLSTOP



Função

As válvulas de esfera com retenção incorporada BALLSTOP combinam num único corpo dois dispositivos: uma válvula de interceção de esfera, e uma válvula de retenção que se encontra no interior da própria esfera. A dupla função permite uma instalação mais rápida, e um dispositivo mais compacto que requer menor espaço na tubagem.

As válvulas BALLSTOP estão disponíveis em duas versões para duas utilizações diferentes: versão com anel externo em plástico preto para instalações hidrossanitárias, e versão com anel externo vermelho para instalações de aquecimento.

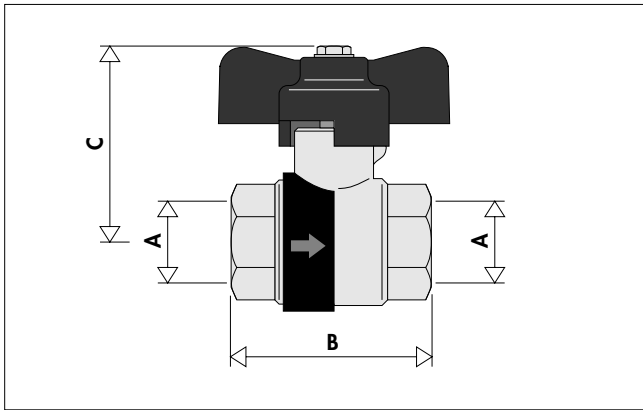


Gama de produtos

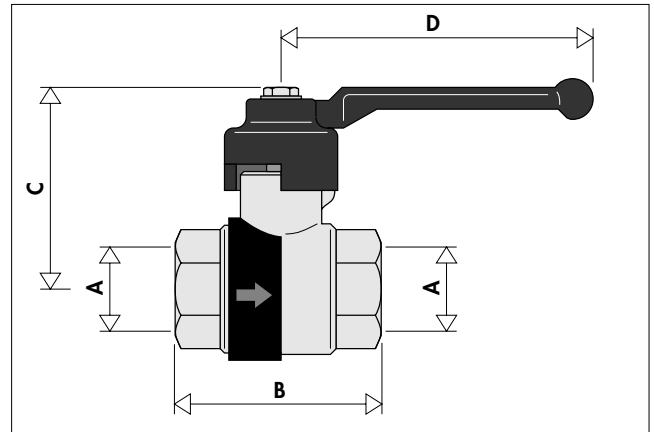
| | | |
|-------------|--|----------------------------|
| Série 3230 | Válvulas de esfera com retenção incorporada, manípulo de borboleta | medidas 1/2" ÷ 1" |
| Série 3230 | Válvula de esfera com retenção incorporada, manípulo de alavanca | medidas 1 1/4" ÷ 2" |
| Cód. 332400 | Válvulas de esfera com retenção incorporada, manípulo de borboleta | medida 1/2" |
| Série 333 | Válvulas de esfera com retenção incorporada, manípulo de borboleta | medidas 1/2" e 3/4" x 3/4" |
| Série 334 | Válvulas de esfera com retenção incorporada, manípulo de borboleta | medidas 1/2" e 3/4" x 3/4" |
| Série 327 | Válvulas de esfera com retenção incorporada, manípulo de borboleta | medidas 1/2" e 3/4" |
| Série 327 | Válvula de esfera com retenção incorporada, manípulo de alavanca | medidas 1" ÷ 2" |

| série ↔ | 3230 - 332 - 333 - 334 | 327 |
|--|--|--|
| Materiais | | |
| Corpo: | latão UNI EN 12165 CW617N, cromado | latão UNI EN 12165 CW617N, cromado |
| Esfera: | medidas 1/2" ÷ 1" latão UNI EN 12164 CW614N, cromado medidas 1 1/4" ÷ 2" latão UNI EN 12165 CW617N, cromado | latão UNI EN 12164 CW614N, cromado latão UNI EN 12165 CW617N, cromado |
| Retenção: | medida 1/2" PA medida 3/4" POM medidas 1"-1 1/4" PSU medidas 1 1/2"-2" latão UNI EN 12164 CW614N, cromado | medida 1/2" PA POM PSU latão UNI EN 12164 CW614N, cromado |
| Mola de retenção: | aço inoxidável | aço inoxidável |
| Vedação da retenção: | NBR | EPDM |
| Manípulos de comando (alavanca/borboleta): | alumínio | alumínio |
| Vedação da haste de comando: | PTFE | PTFE |
| Desempenho | | |
| Fluido de utilização: | água, hidrocarbonetos | água, soluções com glicol |
| Percentagem máx. de glicol: | - | 30% |
| Pressão máx. de funcionamento: | 16 bar | 16 bar |
| Pressão mínima de abertura da retenção (Δp): | 0,02 bar | 0,02 bar |
| Campo de temperatura de funcionamento: | 5÷90°C | 5÷110°C |
| Ligações | Série 3230: 1/2" ÷ 2" F Código 332400: 1/2" M x 1/2" F Código 333400: 1/2" F x porca 3/4" F Código 333500: 3/4" F x porca 3/4" F Código 334400: 1/2" M x porca 3/4" F Código 334500: 3/4" M x porca 3/4" F Série 333 e 334: porca com furação para selagem | 1/2" ÷ 2" F |

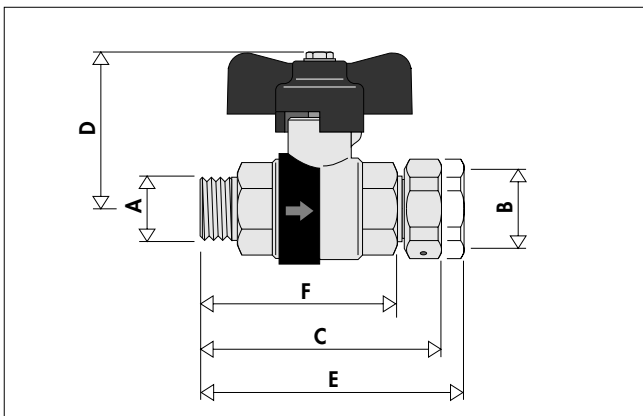
Dimensões



| Código | Código | A | B | C | Peso (kg) |
|--------|--------|------|----|------|-----------|
| 323040 | 327400 | 1/2" | 51 | 50,5 | 0,28 |
| 323050 | 327500 | 3/4" | 57 | 52,5 | 0,37 |
| 323060 | | 1" | 70 | 61,5 | 0,55 |

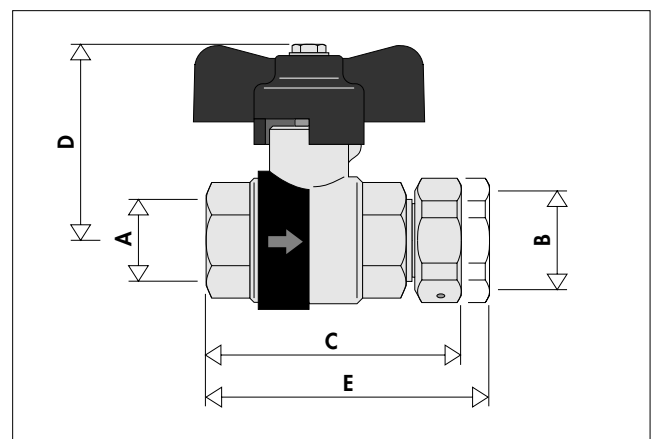


| Código | Código | A | B | C | D | Peso (kg) |
|--------|--------|--------|-----|------|-----|-----------|
| | 327600 | 1" | 70 | 61,5 | 111 | 0,55 |
| 323070 | 327700 | 1 1/4" | 83 | 65,5 | 111 | 1,01 |
| 323080 | 327800 | 1 1/2" | 89 | 80 | 149 | 1,60 |
| 323090 | 327900 | 2" | 110 | 89 | 149 | 2,80 |



| Código | A | B | C | D | E | F | Peso (kg) |
|--------|------|------|---|------|---|----|-----------|
| 332400 | 1/2" | 1/2" | - | 50,5 | - | 61 | 0,40 |

| | | | | | | | |
|--------|------|------------|------|------|----|---|------|
| 334400 | 1/2" | 3/4" porca | 63,5 | 50,5 | 70 | - | 0,40 |
| 334500 | 3/4" | 3/4" porca | 69,5 | 52,5 | 73 | - | 0,42 |



| Código | A | B | C | D | E | Peso (kg) |
|--------|------|------------|------|------|----|-----------|
| 333400 | 1/2" | 3/4" porca | 63,5 | 50,5 | 70 | 0,42 |
| 333500 | 3/4" | 3/4" porca | 69,5 | 52,5 | 73 | 0,42 |

Princípio de funcionamento

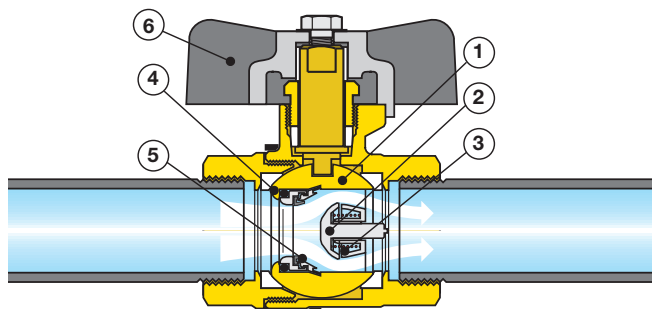
A válvula é constituída por uma esfera (1), que contém um obturador de retenção (2) com forma especial fluidodinâmica. Durante a circulação normal do fluido na instalação, o obturador é empurrado contra a mola de retenção (3) contida no seu interior, de modo a abrir a malha de passagem ao fluido. Quando a pressão a jusante da válvula for superior à de montante, o obturador é empurrado na direção oposta, contra a sede de vedação da esfera (4), com o objetivo de prevenir a inversão do sentido do fluxo.

Mesmo na ausência de fluxo, a válvula fecha-se, graças à ação da mola de retenção.

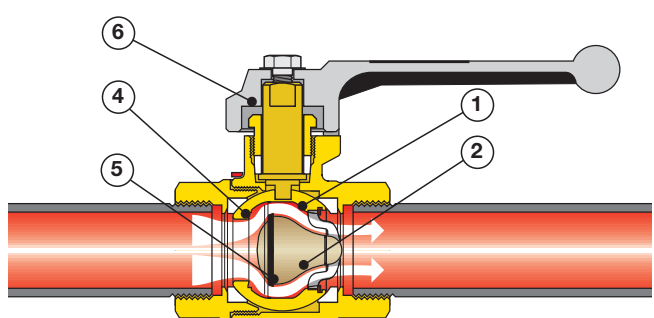
Grças ao impulso exercido pela mola de retenção (3) e pela própria pressão a jusante, o obturador fecha completamente a passagem do fluido, através da adequada guarnição moldada (5) (posicionada na sede de vedação da esfera ou no obturador, dependendo da versão).

A esfera, com manípulo de borboleta (6) ou de alavanca, dependendo da dimensão da válvula, atua como um dispositivo normal de interceção.

Série 3230



Série 327



Particularidades construtivas

Funcionamento silencioso e baixas perdas de carga

Graças à forma fluidodinâmica em ogiva do obturador, a válvula BALLSTOP garante um funcionamento silencioso. Além disso, a curva de caudal apresenta-se bastante “plana”, evidenciando aumentos reduzidos de perdas de carga perante aumentos de caudal significativos.

Rapidez no funcionamento

A guarnição (posicionada no batente da esfera ou no próprio obturador, dependendo da versão) e a mola de retenção (alojada no interior do obturador) garantem o fecho atempado e a vedação hermética, mesmo com uma ligeira contrapressão.

Reduzida aderência de impurezas

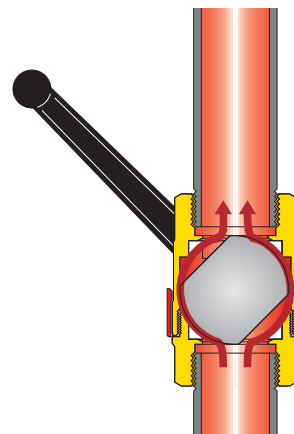
Graças a um acoplamento específico, as partes móveis possuem uma reduzida aderência por parte de pequenas impurezas presentes na água, e de depósitos que se possam formar durante prolongada inatividade.

Elastómeros e materiais compatíveis para uso alimentar

Os elastómeros que constituem as vedações e os materiais das BALLSTOP série 3230, 332, 333 e 334 estão em conformidade com os requisitos de compatibilidade para uso com água potável, previstos pelas certificações WRAS e ACS.

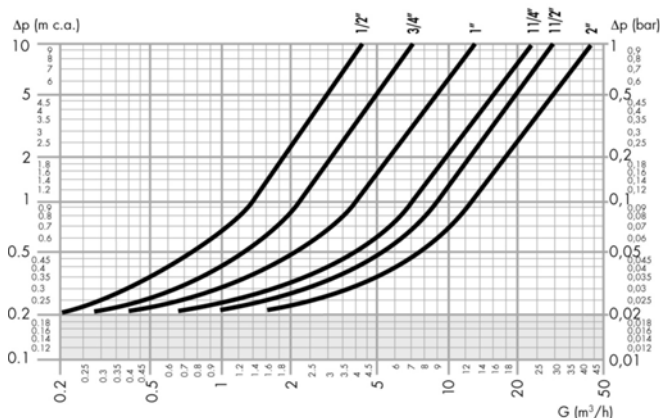
Facilidade de arranque e manutenção da instalação

Em fase de arranque ou manutenção de uma instalação, caso seja necessário inverter o sentido de fluxo através da válvula, posicionando a alavanca a 45°, efetua-se a desativação da retenção, permitindo a passagem do fluido através da malha de passagem, entre o exterior da esfera e o corpo da válvula. Este procedimento permite também eliminar a bolsa de ar que eventualmente se possa ter formado durante a paragem da instalação.



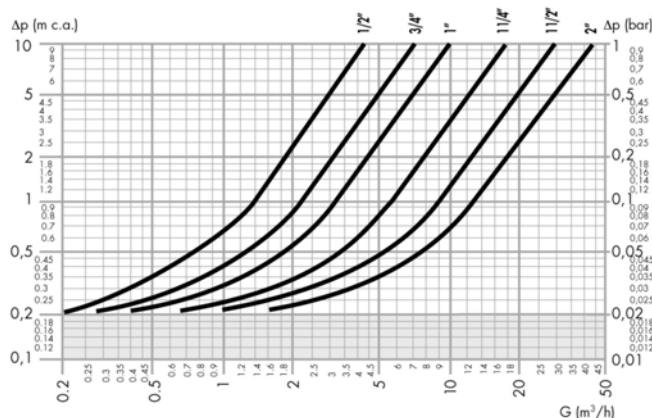
Características hidráulicas

Série 3230 - 332 - 333 - 334



| Ø | 1/2" | 3/4" | 1" | 1 1/4" | 1 1/2" | 2" |
|-----------|------|------|------|--------|--------|----|
| Kv (m³/h) | 4,2 | 7 | 13,5 | 24 | 29 | 43 |

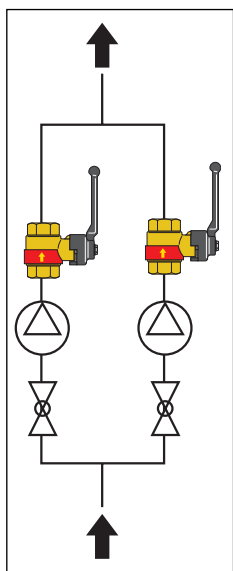
Série 327



| Ø | 1/2" | 3/4" | 1" | 1 1/4" | 1 1/2" | 2" |
|-----------|------|------|----|--------|--------|----|
| Kv (m³/h) | 4,2 | 7 | 10 | 18 | 29 | 43 |

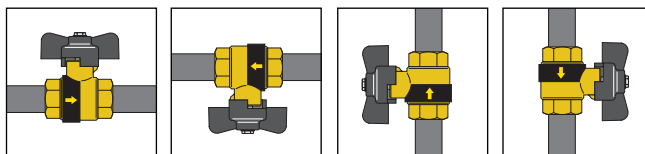
Instalação

As válvulas de esfera com retenção incorporada Caleffi BALLSTOP série 3230, 332, 333 e 334 estão indicadas **para instalações hidrossanitárias** que necessitem de retenção com interceção incorporada. São exemplos destas instalações a ligação à rede hídrica pública ou a alimentação de termoacumuladores, etc. As válvulas de esfera com retenção incorporada Caleffi BALLSTOP série 327 estão indicadas **para instalações de aquecimento**, devido aos materiais das guarnições, compatíveis com o funcionamento a altas temperaturas. A aplicação de uma válvula de retenção após o circulador (figura ao lado) tem o objetivo de impedir o movimento convectivo de circulação natural, que se verifica quando aquele está desativado, e que provoca nos espaços um aumento de temperatura não solicitado, com maiores despesas e desconforto climático para o utilizador.



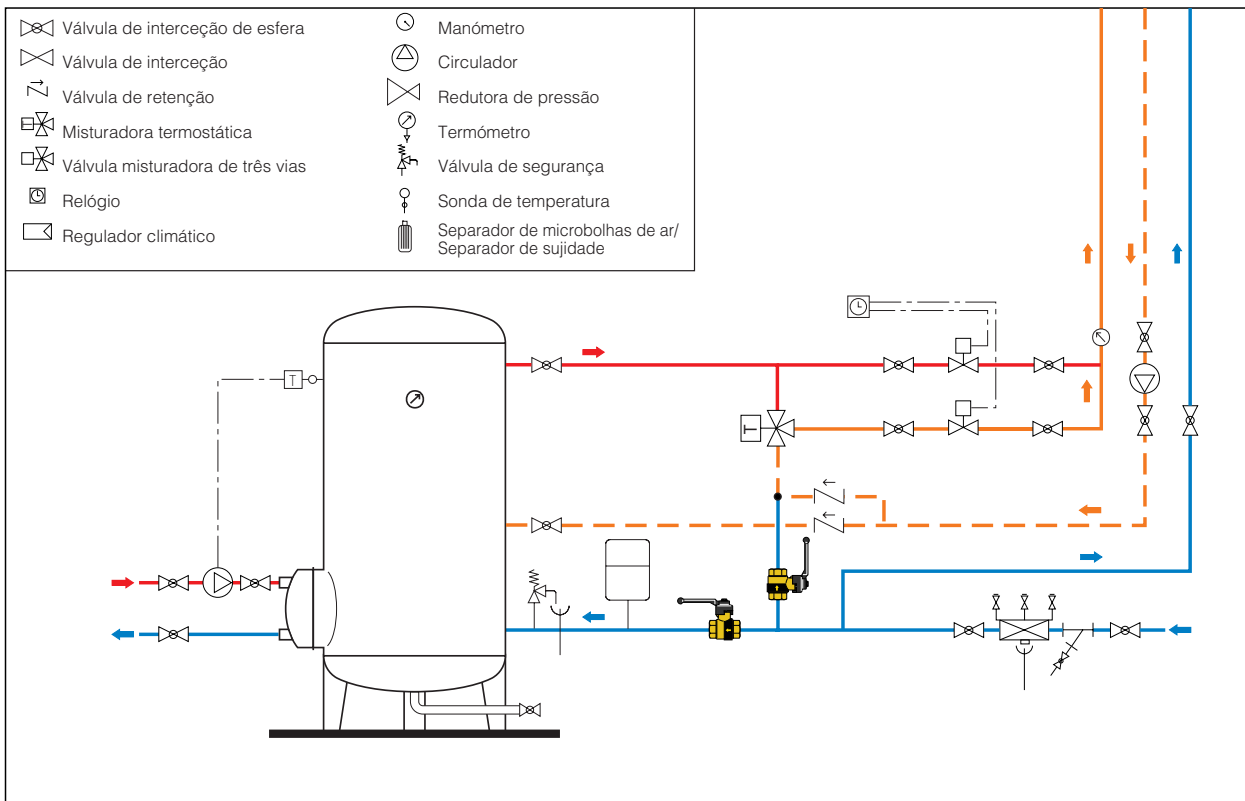
A válvula de esfera, onde se encontra alojado o dispositivo anticirculação, tem a função de corte. No caso de desmontagem do circulador ou de esvaziamento da caldeira evita-se a descarga total de água da instalação.

A válvula de interceção de esfera com retenção incorporada deve ser montada na instalação, respeitando o sentido de fluxo indicado pela seta plástica aplicada no corpo da válvula. A válvula pode ser instalada tanto em posição horizontal, como vertical ou virada para baixo.

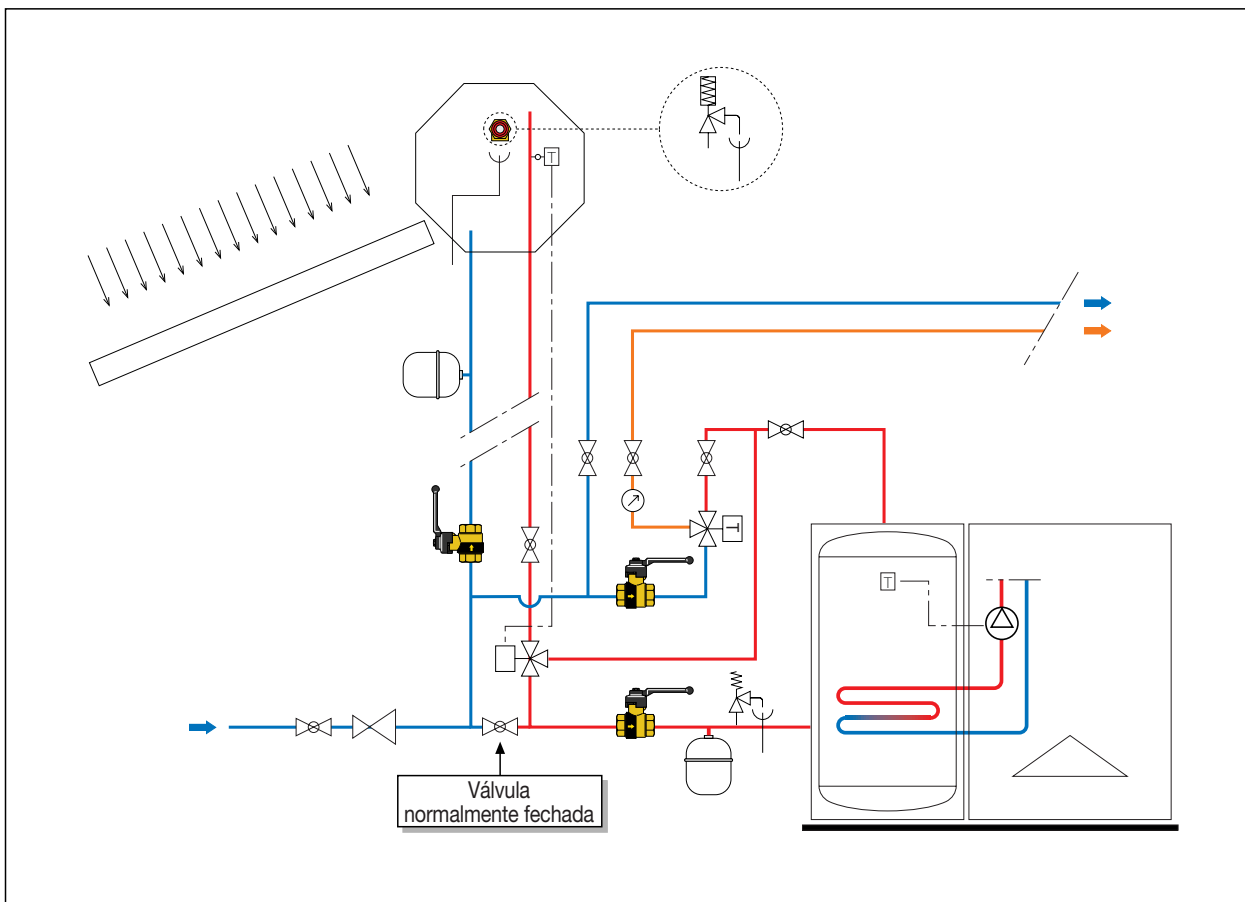


Esquemas de aplicação

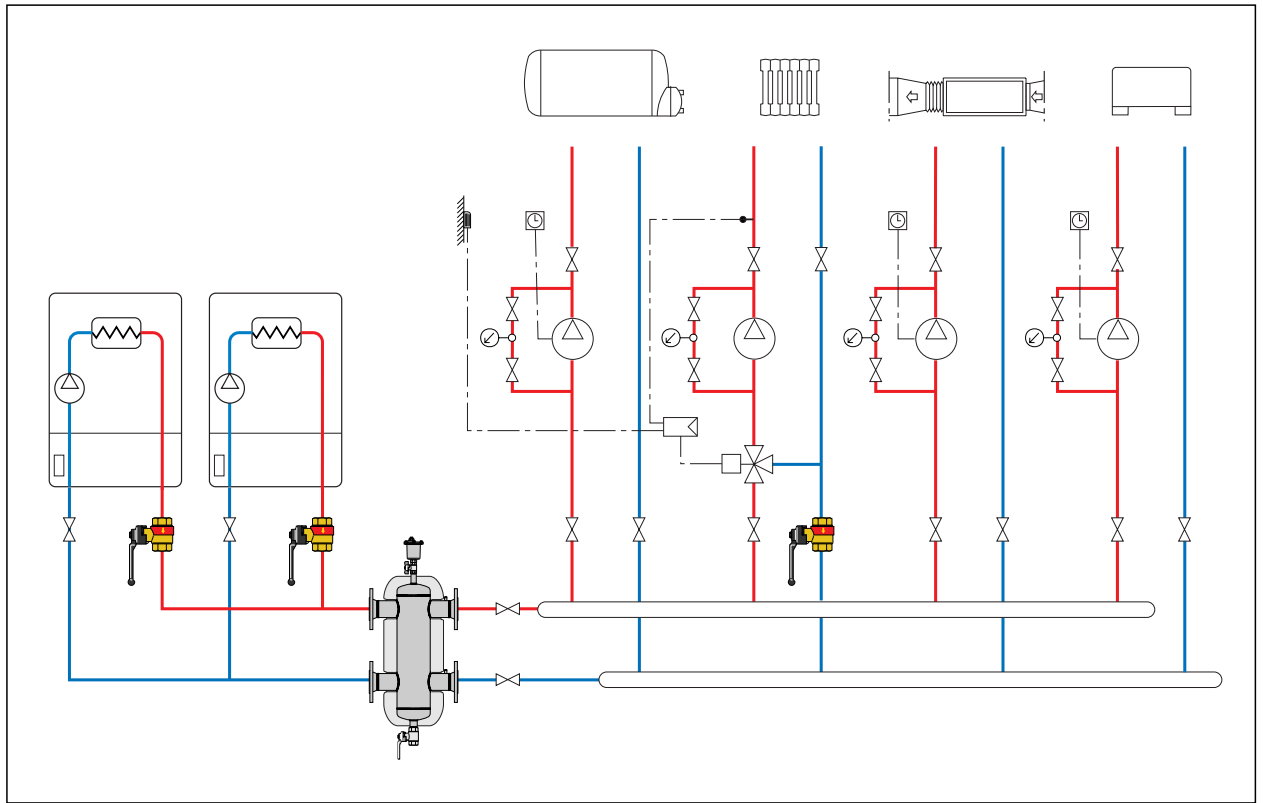
Instalação centralizada de produção de água quente sanitária com desinfecção térmica



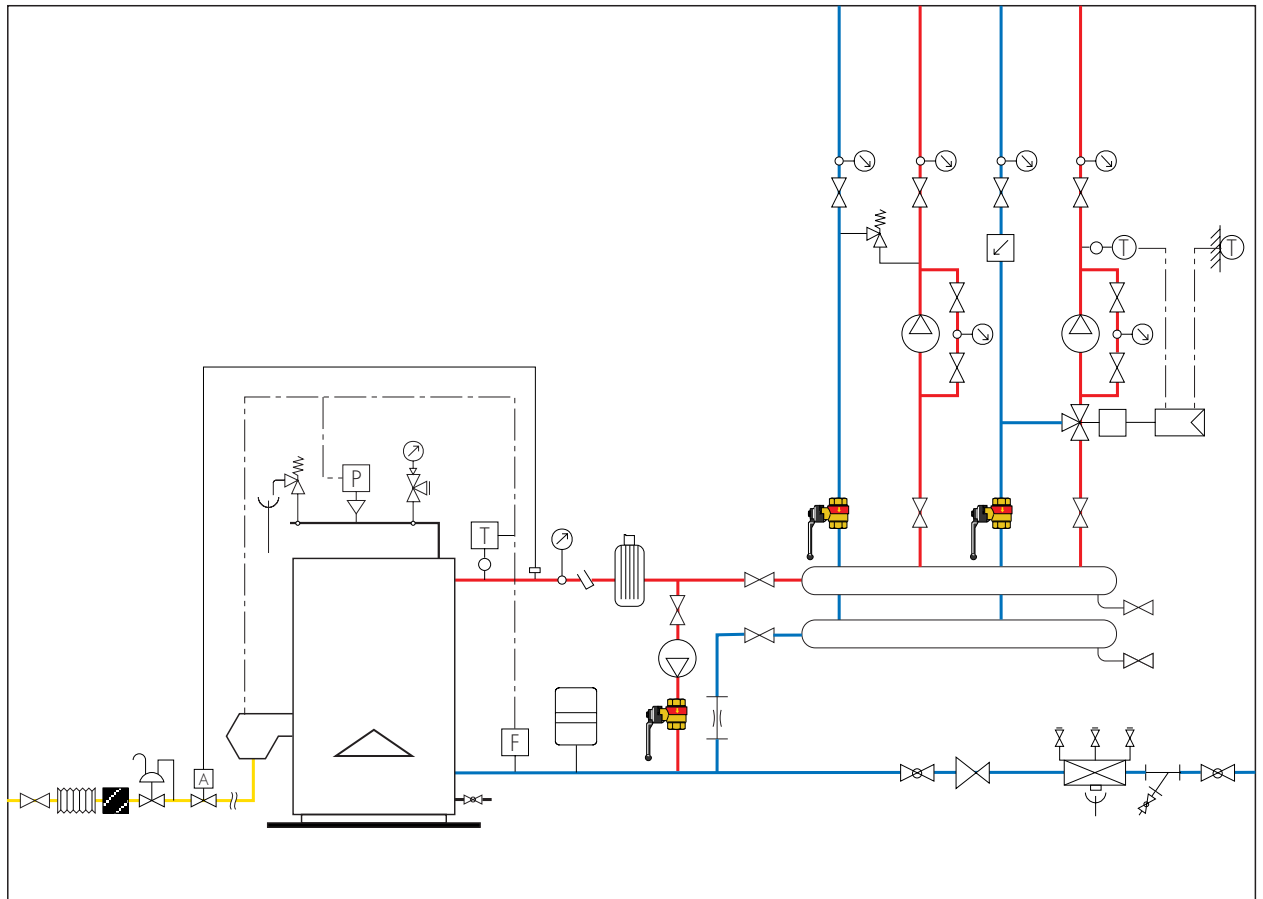
Instalação solar com integração térmica



Instalação de aquecimento com duas fontes de calor e circuitos secundários diferentes



Instalação de aquecimento com duas fontes de calor e circuitos secundários diferentes



TEXTO PARA CADERNO DE ENCARGOS

Série 3230 BALLSTOP

Válvula de esfera com retenção incorporada. Manípulo de borboleta. Ligações roscadas 1/2" (de 1/2" a 1") F. Corpo em latão, cromado. Esfera em latão, cromada. Válvula de retenção em PA (1/2"), POM (3/4"), PSU (1"). Alavanca de comando em alumínio. Vedação da haste de comando em PTFE. Vedação da retenção em NBR. Mola de retenção em aço inoxidável. Fluido de utilização: água, hidrocarbonetos. Campo de temperatura de funcionamento 5÷90°C. Pressão máxima de funcionamento 16 bar. Pressão mínima de abertura da retenção 0,02 bar.

Série 3230 BALLSTOP

Válvula de esfera com retenção incorporada. Manípulo de alavanca. Ligações roscadas 1 1/4" (de 1 1/4" a 2") F. Corpo em latão, cromado. Esfera em latão, cromada. Válvula de retenção em PSU (1 1/4"), latão cromado (1 1/2" e 2"). Alavanca de comando em alumínio. Vedação da haste de comando em PTFE. Vedação da retenção em NBR. Mola de retenção em aço inoxidável. Fluidos de utilização: água, hidrocarbonetos. Campo de temperatura de funcionamento 5÷90°C. Pressão máxima de funcionamento 16 bar. Pressão mínima de abertura da retenção 0,02 bar.

CÓDIGO 332400 BALLSTOP

Válvula de esfera com retenção incorporada. Manípulo de borboleta. Ligações roscadas 1/2" M x 1/2" a 1") F. Corpo em latão, cromado. Esfera em latão, cromada. Retenção em PA. Alavanca de comando em alumínio. Vedação da haste de comando em PTFE. Vedação da retenção em NBR. Mola de retenção em aço inoxidável. Fluidos de utilização: água, hidrocarbonetos. Campo de temperatura de funcionamento 5÷90°C. Pressão máxima de funcionamento 16 bar. Pressão mínima de abertura da retenção 0,02 bar.

Série 333 BALLSTOP

Válvula de esfera com retenção incorporada. Manípulo de borboleta. Ligações 1/2" (1/2" e 3/4") F x porca 3/4" F. Corpo em latão cromado. Esfera em latão, cromada. Retenção em PA (1/2"), POM (3/4"). Alavanca de comando em alumínio. Vedação da haste de comando em PTFE. Vedação da retenção em NBR. Mola de retenção em aço inoxidável. Fluido de utilização: água, hidrocarbonetos. Campo de temperatura de funcionamento 5÷90°C. Pressão máxima de funcionamento 16 bar. Pressão mínima de abertura da retenção 0,02 bar.

Série 334 BALLSTOP

Válvula de esfera com retenção incorporada. Manípulo de borboleta. Ligações 1/2" (1/2" e 3/4") M x porca 3/4" F. Corpo em latão, cromado. Esfera em latão, cromada. Retenção em PA (1/2"), POM (3/4"). Alavanca de comando em alumínio. Vedação da haste de comando em PTFE. Vedação da retenção em NBR. Mola de retenção em aço inoxidável. Fluidos de utilização: água, hidrocarbonetos. Campo de temperatura de funcionamento 5÷90°C. Pressão máxima de funcionamento 16 bar. Pressão mínima de abertura da retenção 0,02 bar.

Série 327 BALLSTOP

Válvula de esfera com retenção incorporada para instalações de aquecimento. Manípulo de borboleta. Ligações 1/2" (1/2" e 3/4") F. Corpo em latão, cromado. Esfera em latão, cromada. Retenção em PA (1/2"), POM (3/4"). Alavanca de comando em alumínio. Vedação da haste de comando em PTFE. Vedação da retenção em EPDM. Mola de retenção em aço inoxidável. Fluidos de utilização: água, soluções com glicol. Percentagem máxima de glicol 30%. Campo da temperatura de funcionamento 5÷110°C. Pressão máxima de funcionamento 16 bar. Pressão mínima de abertura da retenção 0,02 bar.

Série 327 BALLSTOP

Válvula de esfera com retenção incorporada para instalações de aquecimento. Manípulo de alavanca. Ligações 1" (de 1" a 2") F. Corpo em latão, cromado. Esfera em latão, cromada. Retenção em PSU (1" e 1 1/4"), latão cromado (1 1/2" e 2"). Alavanca de comando em alumínio. Vedação da haste de comando em PTFE. Vedação da retenção em EPDM. Mola de retenção em aço inoxidável. Fluidos de utilização: água, soluções com glicol. Percentagem máxima de glicol 30%. Campo da temperatura de funcionamento 5÷110°C. Pressão máxima de funcionamento 16 bar. Pressão mínima de abertura da retenção 0,02 bar.

Reservamo-nos o direito de introduzir melhorias e modificações nos produtos descritos e nos respetivos dados técnicos, a qualquer altura e sem aviso prévio.



CALEFFI Portugal Sede: Urbanização das Austrálias, lote 17, Milheirós · Ap. 1214, 4471-909 Maia Codex
Telef. +351 229619410 · Fax +351 229619420 · caleffi.sede@caleffi.pt · www.caleffi.com ·
Filial: Talaíde Park, Edif. A1 e A2. Estrada Octávio Pato 2785-601 São Domingos de Rana
Telef. +351 214227190 · Fax +351 214227199 · caleffi.filial@caleffi.pt · www.caleffi.com ·

CALEFFI Brasil Sede: Rua Tabapuã nº 821 conj. 125, CEP – 04533-013, Itaim Bibi, São Paulo - SP
Telef. +55 11 2362 4903 · Fax +55 11 2362 4907 · comercial.br@caleffi.com · www.caleffi.com ·