

Ficha Técnica Siber DF SKY 3



Ventilación inteligente

Ventilación VMC DF de alto rendimiento y compacta

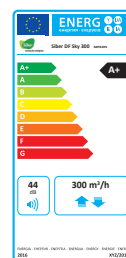
Central de ventilación mecánica controlada doble flujo y de alto rendimiento ideales para proyectos nuevos o reformas en edificios plurifamiliares como unifamiliares.

Capaz de soportar caudales máximos de aire de 300 m³/hora

+ VENTAJAS

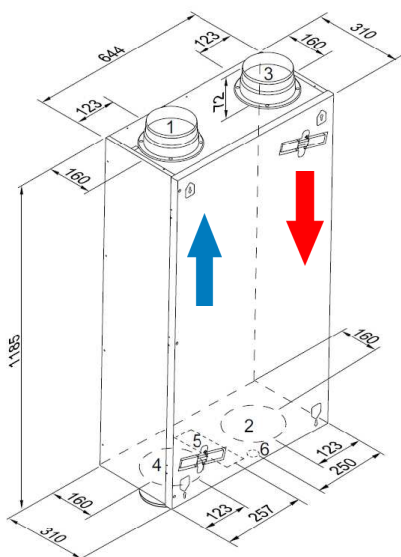
- ✓ Rendimiento térmico elevado, hasta el 95%
- ✓ Certificado Passivhaus Institute (85% SKY 3)
- ✓ Ventiladores "patentados" a caudal constante
- ✓ Bajo consumo de los motores
- ✓ Funcionamiento silencioso
- ✓ Protección anti-hielo inteligente
- ✓ By-pass 100% automático
- ✓ Alarma ensuciamiento filtros (con Mando Multicontrol - Air Control)
- ✓ Regulación electrónica de serie
- ✓ Puesta en marcha "Plug and Play"
- ✓ Compacto, poco volumen
- ✓ Montaje en falso techo
- ✓ Construcción robusta

Solución Integrada:



- + Alto Rendimiento
- + Compacto
- + "Plug & Play"

DIMENSIONES



LEYENDA

1. Insuflación aire nuevo hacia la vivienda
2. Expulsión aire viciado
3. Extracción del aire viciado del interior de la vivienda
4. Toma de aire nuevo del exterior
5. Conexión eléctrica
6. Conexión de la evacuación de condensados

ACCESORIOS

SIBER DF SKY 3
SIBER DF SKY 3+
KIT Filtros G4/G4 (ISO Coarse)
KIT Filtros G4/F7 (ISO ePM1)
Módulo de control con reloj
Selector de 3 posiciones
Sensor de CO ²
Sensor de humedad en conducto de retorno
Receptor RF
Post-calentamiento 1000W SKY 3 DN 160
Pre-calentamiento 1000W SKY 3 DN 160

CARACTERÍSTICAS TÉCNICAS

Siber DF SKY 3 está destinada para un montaje en falso techo o en muro. Además está dotada de una tecnología de ventilación a caudal constante y su capacidad máxima de ventilación es de 300m³/h.

Equipo que se distingue por su altura reducida (310 mm) y compuesto por un intercambiador de Alto rendimiento a contra-corriente y flujos cruzados en material plástico (rendimiento hasta 95%). También está disponible un intercambiador entálpico de modo opcional.

Utiliza una protección anti-hielo conectada a un pre-calentador eléctrico integrado de serie para prevenir la formación de hielo en el intercambiador y garantizar así un caudal de aire equilibrado cuando la temperatura es inferior a 0°C (pre-calentador eléctrico opcional en Siber DB SKY 3+).

La cobertura exterior es de acero galvanizado recubierto por una pintura termo-lacada y la construcción interior es de polipropileno (PP), garantizando el aislamiento acústico, térmico y la estanqueidad del aire.

El aire nuevo y el aire extraído se filtran mediante filtros G4 (F7 opcionales) y está equipado con un By-pass 100% automático cuando no se desea la recuperación del calor y así que sea posible un refrescamiento nocturno gratuito. Todo ello es posible con una regulación óptima mediante un mando multicontrol electrónico.

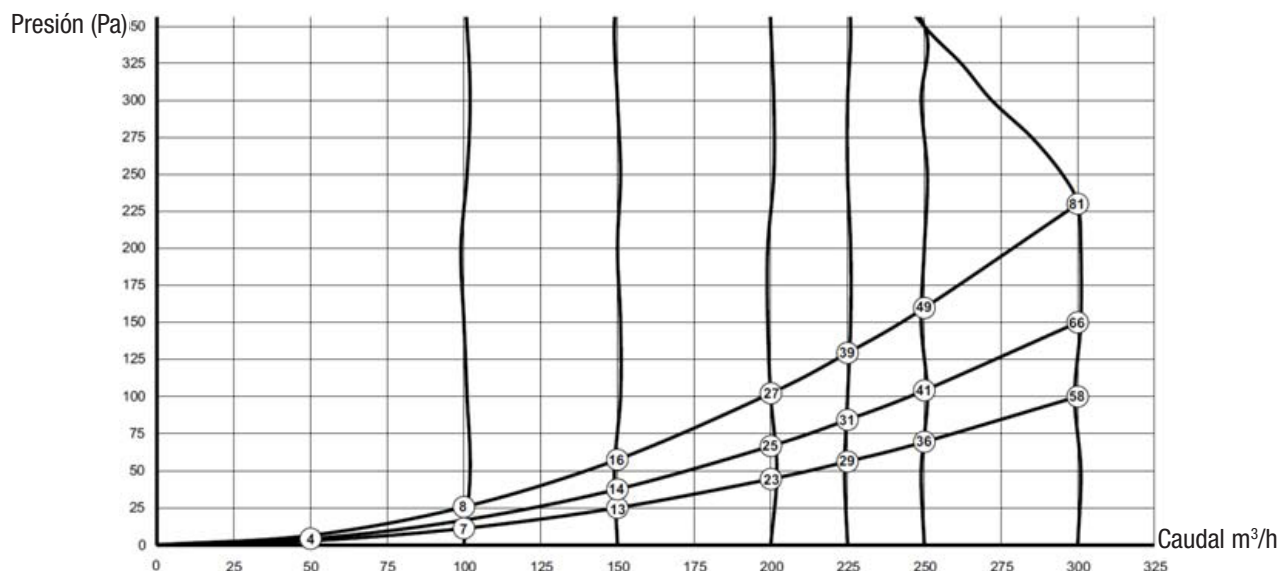
ESPECIFICACIONES TÉCNICAS SIBER DF SKY 3	
Tensión de alimentación	230V/ 50 Hz
Índice de protección	IP 30
Dimensiones	1185 x 644 x 310
Conexión conductos de aire (mm)	Ø 150/160
Conexión de condensados	³ / ₄ hembra
Peso (kg)	37
Filtros	G4 (F7 opcionales)

Nivel de potencia acústica Lw (Potencia acústica testada sin silenciador, en laboratorio de fábrica)				
Caudales de aire (m ³ /h) - regulación de serie	100	150	225	300
Presión estática (Pa)	40	80	100	178
Irradiación caja de ventilación (dB A)	30	40	46	53
Conducto de insuflación (dB A)	44	53	61	68
Conducto de extracción de aire viciado (dB A)	32	43	49	55



Caudal de aire (m ³ /h) - regulación del aire	50	100	150	225	300
Presión disponible (Pa)	3 - 6	11 - 26	25 - 58	56 - 129	100 - 230
Potencia absorbida total (W)	8.7 - 9.1	14.9 - 16.3	25.7 - 31.7	57.8 - 77.8	116.8 - 162.9
Corriente absorbida (A)	0.10	0.15 a 0.17	0.25 a 0.29	0.50 a 0.66	0.95 a 1.34
Corriente abs máx (A) - pre calentamiento en marcha	6				
Cos phi	0.39	0.42	0.45 - 0.47	0.50 - 0.51	0.53

Gráfica caudal (m³/h) y Presión (Pa)

El valor de los círculos = a la potencia absorbida por ventilador en W



CARACTERÍSTICAS TÉCNICAS

	Descripción	Imagen
Modelos disponibles / Intercambiador de calor	SIBER DF SKY 3 y en version SKY 3+ (más opciones complementarias posible) De serie, intercambiador de calor a contra-corriente y flujos cruzados en material plástico Opcional en Siber DF SKY 3: Intercambiador de calor entálpico limpiable	
Ventiladores	Tecnología de ventilación a caudal constante, ventilador centrífugo a corriente continua y álabes inclinados hacia atrás. Gracias a esta tecnología se asegura el caudal constante, confort acústico, consumos eléctricos reducidos, fácil mantenimiento y una óptima calidad del aire	
Filtros	DFSK3G4G4 - KIT Filtros G4/G4 (ISO Coarse) DFSK3G4F7 - KIT Filtros G4/F7 (ISO ePM1) DFSK3FCAM6 - Filtro Carbón Activo+M6 (ISO ePM2.5)	
Mantenimiento	Cambio de filtros directamente por el panel delantero (cada 6 meses o según alarma de ensuciamiento de filtros) Acceso y desmontaje simple del intercambiador de calor y ventiladores sin herramientas (cada 3 años). Menú de servicio: mantenimiento, identificación y resolución de errores del equipo	
Regulación (Accesorios)	Air Control RJ12 eBus con regulación electrónica de 4 velocidades e indicador de ensuciamiento de filtros. Opciones complementarias: - Control RJ12 eBus de 3 velocidades sin indicador de ensuciamiento de filtros (indicación directamente en el equipo)	
By-pass	By-pass 100% monitorizado automático de serie para el verano. Sistema de detección de la estación con el fin de evitar la apertura del by-pass en pleno invierno	
Protección anti hielo	Innovadora y de serie. El intercambiador de calor está protegido del hielo mediante una modulación de los caudales del aire para las temperaturas exteriores bajas. La ventilación equilibrada de forma continua es posible mediante un precalentador eléctrico de serie.	
Montaje	Montaje en muro o en falso techo con la ayuda de soportes de fijación específicos	
Programación	Menú usuario: consulta de velocidades de ventilación, caudal de aire, alarma de filtros, temperatura interior y exterior, estado del by-pass y anti-hielo. Menú instalador: acceso a la regulación del equipo (temperatura del by-pass, caudal de aire) Puesta en marcha: "Plug and Play" gracias a la tecnología patentada del ventilador a caudal constante	
Construcción	Construcción interna estanca de polipropileno (PP) Construcción externa en acero galvanizado recubierto de pintura termo-lacada RAL 9016	
Opciones disponibles (solo version +)	Regulación del caudal según necesidades con la ayuda de un captador de CO ² o de humedad Pre o post calentamiento eléctrico de 1kW Entrada 0-10V para pilotaje domótico externo Pilotaje de un pozo canadiense aerólico o hidráulico	

